



**stalgast**  
ekspert gastronomiczny

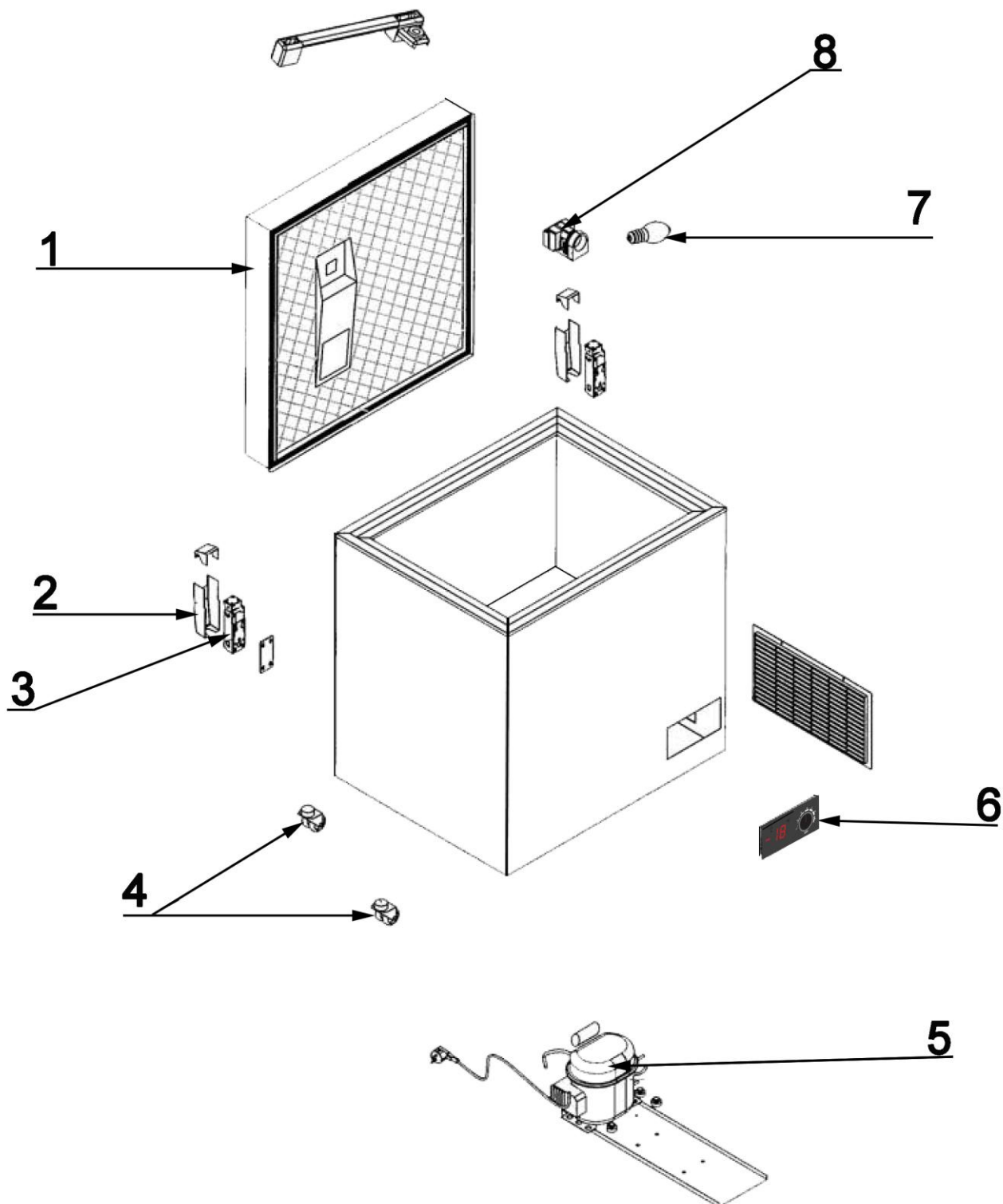
**RYSUNEK ZŁOŻENIOWY**

# Zamrażarka skrzyniowa 100 l.

## MODEL: 883100



**stalgast**  
ekspert gastronomiczny



NR	NAZWA KAT.	OPIS
1	V883100-01	Pokrywa górna
2	V883100-02	Ośłona zawiasu
3	V883100-03	Zawias
4	V883100-04	Kółko
5	V883100-05	Sprężarka
6	V883100-06	Sterownik
7	V883100-07	Żarówka
8	V883100-08	Gniazdo żarówki