



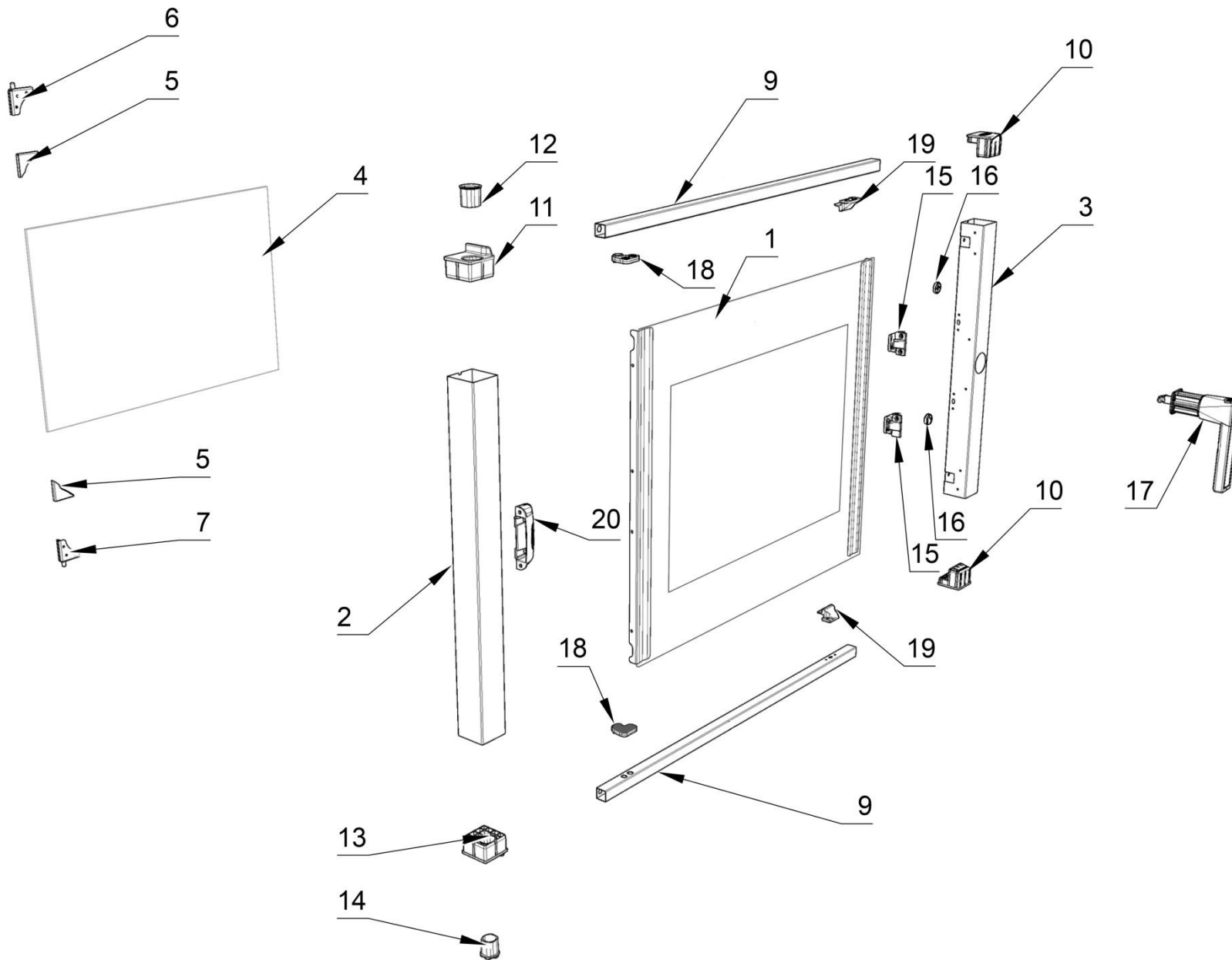
stalgast
ekspert gastronomiczny

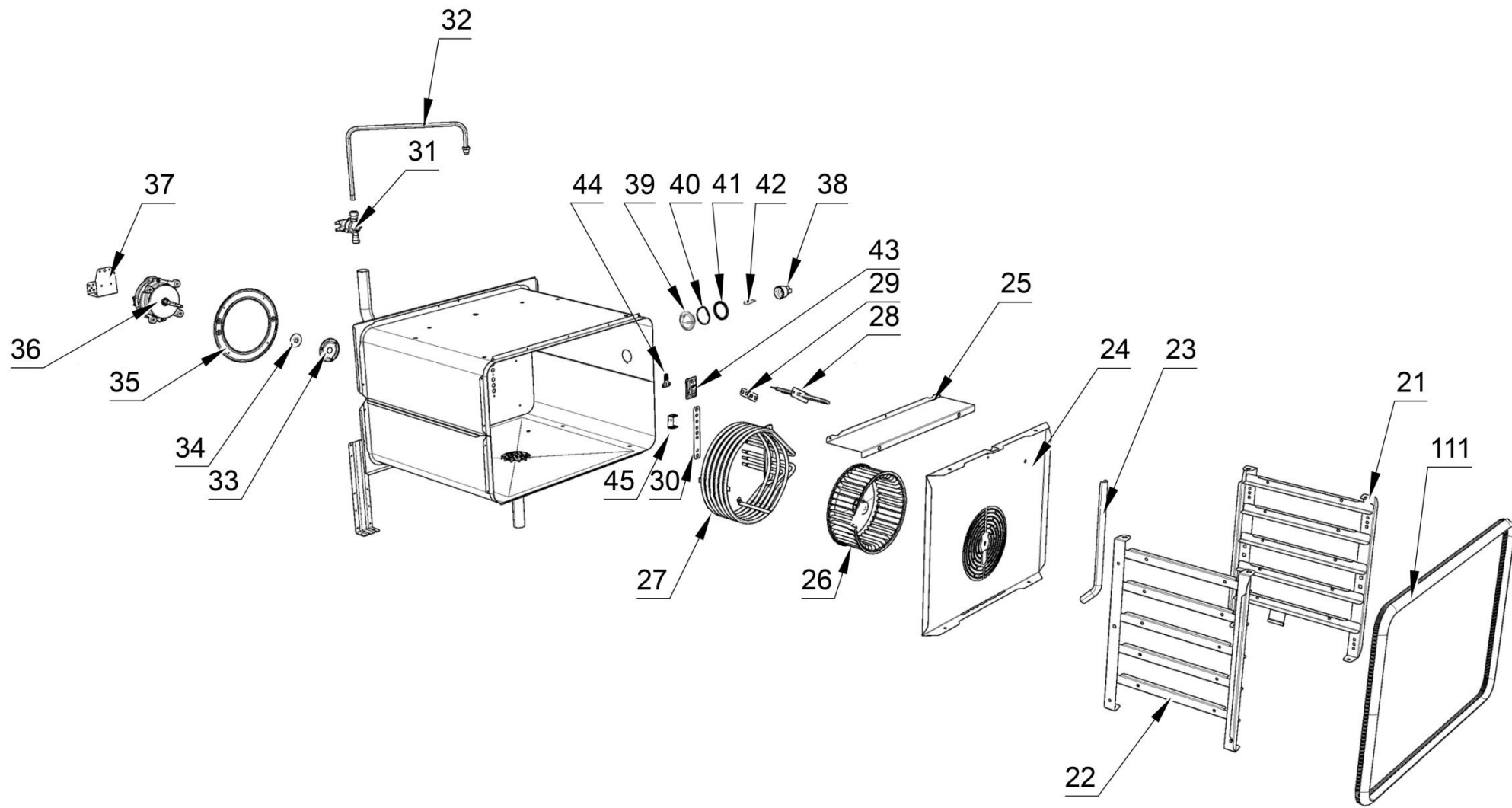
RYSUNEK ZŁOŻENIOWY

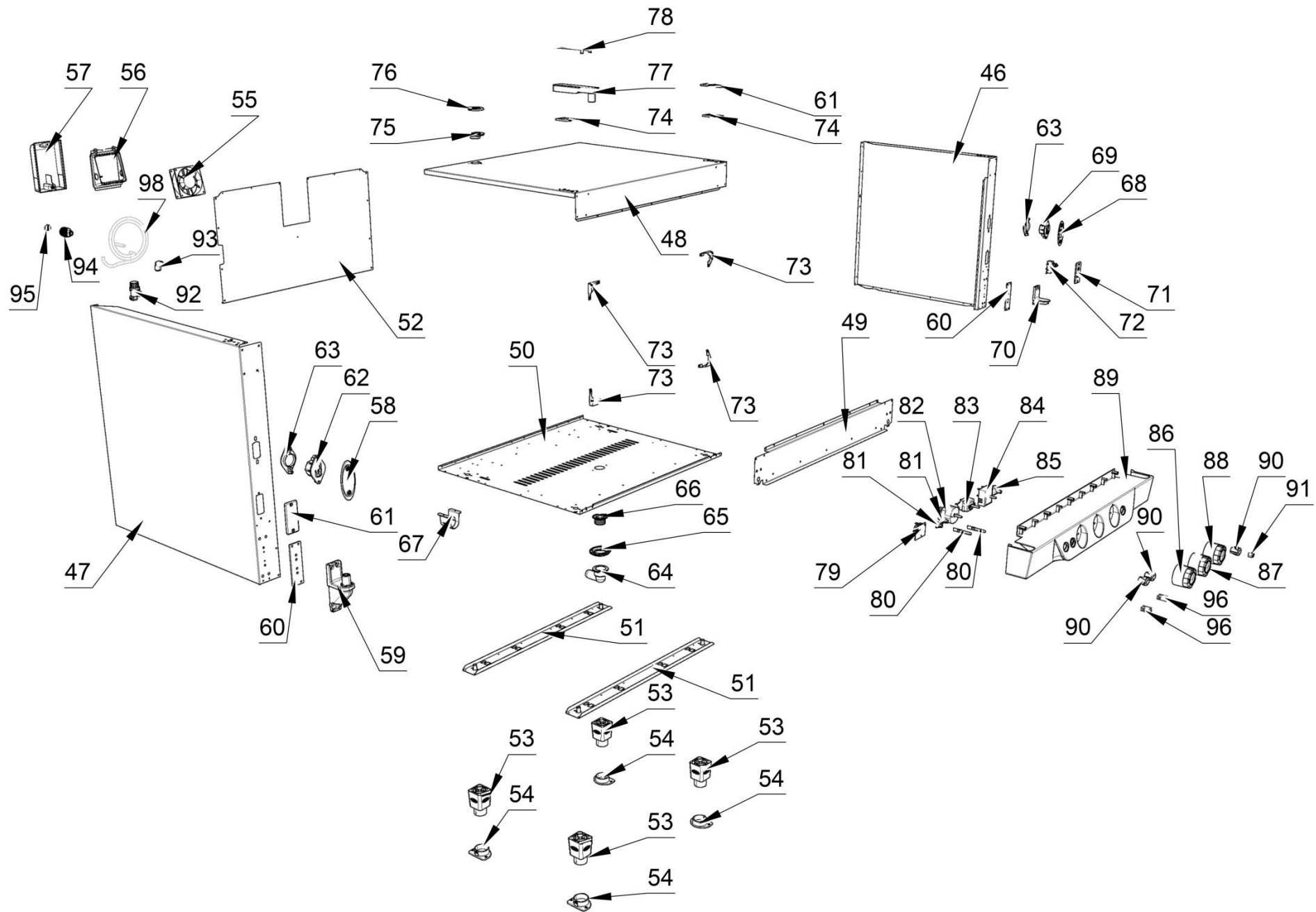
Piec konwekcyjno-parowy

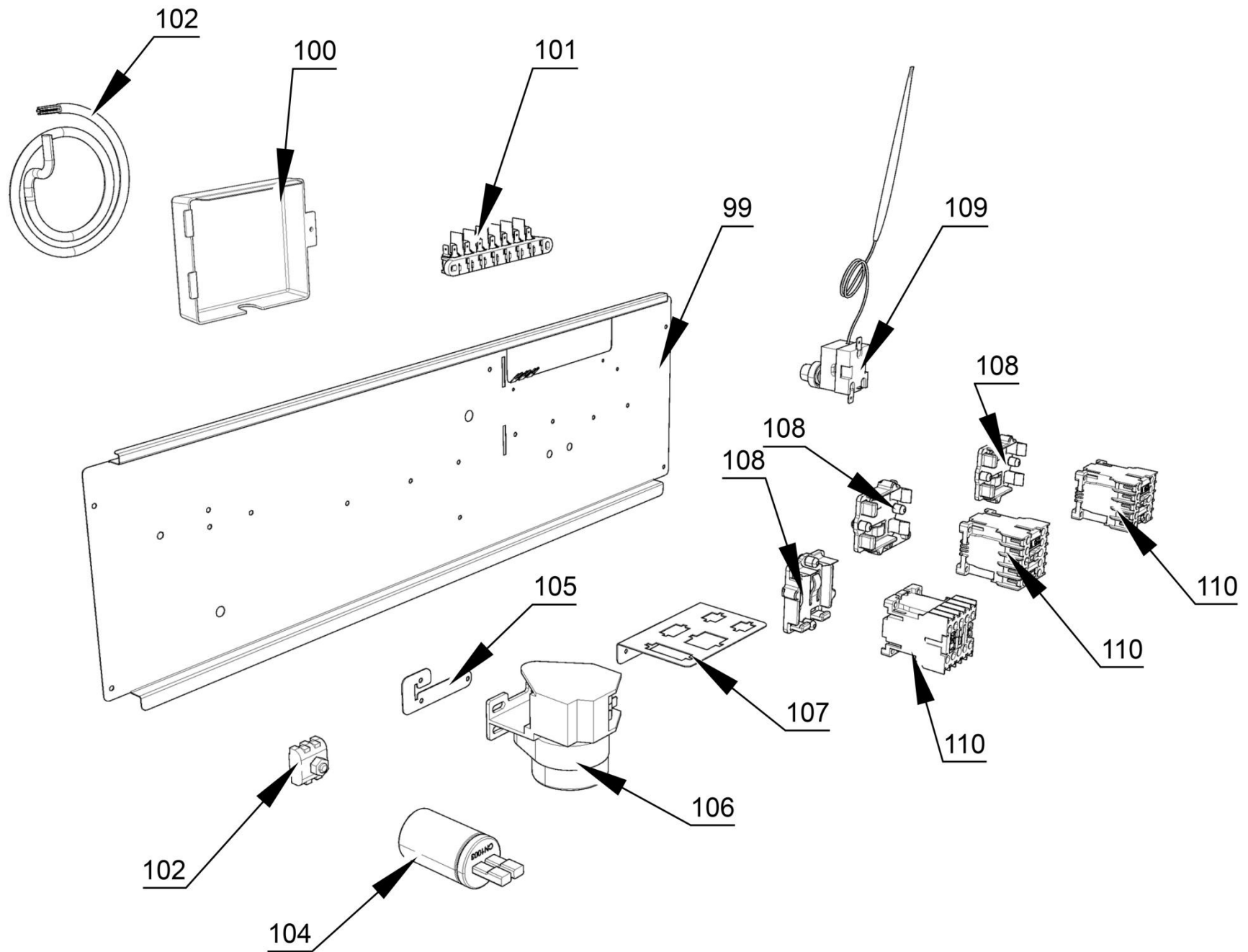
MODEL: 900390











LP.	Numer katalogowy	Nazwa części
1	V900390-01	Szyba zewnętrzna (647X555)
2	V900390-02	Kolumna drzwi lewa
3	V900390-03	Kolumna drzwi prawa
4	V900390-04	Szyba wewnętrzna (633X432X6)
5	V900390-05	Zawias szyby wewnętrznej
6	V900390-06	Narożnik górny szyby wewnętrznej
7	V900390-07	Narożnik dolny szyby wewnętrznej
8	V900390-08	Górny wspornik drzwi
9	V900390-09	Dolny wspornik drzwi
10	V900390-10	Zaślepka kolumny
11	V900390-11	Zaślepka kolumny
12	V900390-12	Zaślepka
13	V900390-13	Zaślepka kolumny
14	V900390-14	Zaślepka
15	V900390-15	Wewnętrzna blokada szyby
16	V900390-16	Podkładka
17	V900390-17	Klamka
18	V900390-18	Zawias szyby wewnętrznej
19	V900390-19	Wspornik dolnej szyby
20	V900390-20	Wspornik
21	V900390-21	Prowadnica
22	V900390-22	Prowadnica
23	V900390-23	Rurka doprowadzająca wodę
24	V900390-24	Ostona wentylatora
25	V900390-25	Wspornik
26	V900390-26	Wentylator
27	V900390-27	Element grzewczy (6750W 230V)
28	V900390-28	Element grzewczy
29	V900390-29	Uszczelka
30	V900390-30	Uszczelka
31	V900390-31	Elektrozawór pojedynczy

32	V900390-32	Rury doprowadzające wodę
33	V900390-33	Uszczelniacz
34	V900390-34	Uszczelka do silnika
35	V900390-35	Ostona silnika
36	V900390-36	Silnik
37	V900390-37	Wspornik silnika
38	V900390-38	Oprawka halogenowa
39	V900390-39	Szkoło ochronne żarówki
40	V900390-40	Uszczelka silikonowa lampy czerwona
41	V900390-41	Uszczelka biała do szkła lampy
42	V900390-42	Żarówka halogenowa
43	V900390-43	Zaślepka
44	V900390-44	Uszczelka
45	V900390-45	Wspornik
46	V900390-46	Obudowa zewnętrzna prawa
47	V900390-47	Obudowa zewnętrzna lewa
48	V900390-48	Obudowa zewnętrzna górna
49	V900390-49	Wspornik panelu sterowania
50	V900390-50	Obudowa pieca dolna
51	V900390-51	Wspornik nóżki
52	V900390-52	Tylnia osłona pieca
53	V900390-53	Nóżka
54	V900390-54	Wspornik nóżki
55	V900390-55	Wentylator
56	V900390-56	Gniazdo wentylatora
57	V900390-57	Ostona wentylatora
58	V900390-58	Zaślepka
59	V900390-59	Dolny zawias
60	V900390-60	Uszczelka zawiasu dolnego drzwi
61	V900390-61	Zaślepka
62	V900390-62	Gniazdo zamka
63	V900390-63	Uchwyt

64	V900390-64	Rura spustowa
65	V900390-65	Uszczelka
66	V900390-66	Pierścień mocujący
67	V900390-67	Wspornik rury spustowej
68	V900390-68	Zaślepka
69	V900390-69	Gniazdo rygla
70	V900390-70	Wspornik drzwi
71	V900390-71	Wspornik mikrowyłącznika
72	V900390-72	Wyłącznik krańcowy
73	V900390-73	Narożnik wewnętrzny
74	V900390-74	Element zawiasu
75	V900390-75	Uszczelnienie
76	V900390-76	Uszczelnienie
77	V900390-77	Wspornik drzwi górny
78	V900390-78	Zaślepka górnego zawiasu
79	V900390-79	Buzer
80	V900390-80	Wspornik drzwi
81	V900390-81	Gniazdo lampki led
82	V900390-82	Wyłącznik czasowy (60 min 250V 16A)
83	V900390-83	Termostat
84	V900390-84	Symostat
85	V900390-85	Przycisk dwubiegunowy
86	V900390-86	Pokrętło wyłącznika czasowego
87	V900390-87	Pokrętło temperatury
88	V900390-88	Pokrętło regulacji pary
89	V900390-89	Obudowa panelu sterowania
90	V900390-90	Gniazdo lampki sygnalizacyjnej
91	V900390-91	Przycisk
92	V900390-92	Pompka dozownika płynu myjącego
93	V900390-93	Szybkozłączka kolanko (Ø10-Ø10 JG)
94	V900390-94	Szybkozłączka (3/4-Ø10JG)
95	V900390-95	Uszczelka z nakrętka

96	V900390-96	Ostona lampki
97	V900390-97	Ostona lampki
98	V900390-98	Rurka przezroczysta ($\varnothing 10$)
99	V900390-99	Wspornik
100	V900390-100	Pokrywa
101	V900390-101	Listwa przyłączeniowa
102	V900390-102	Przewód zasilający
103	V900390-103	Zaślepka
104	V900390-104	Kondensator
105	V900390-105	Wspornik
106	V900390-106	Sterownik szybkości obrotów
107	V900390-107	Wspornik
108	V900390-108	Wspornik podtrzymujący stycznik
109	V900390-109	Termostat bezpieczeństwa
110	V900390-110	Stycznik
111	V900390-111	Uszczelka