



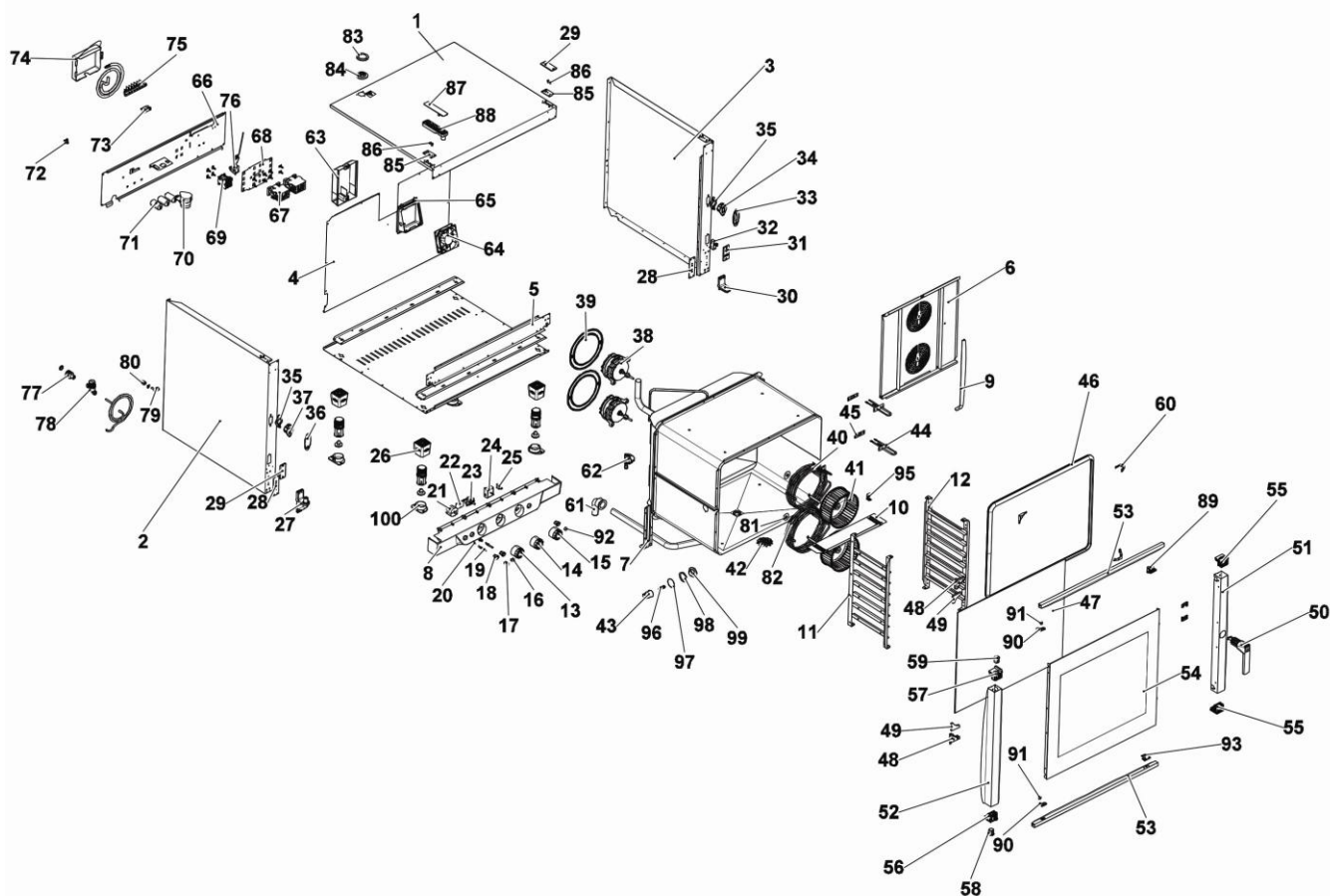
stalgast****
ekspert gastronomiczny

RYSUNEK ZŁOŻENIOWY

Piec konwekcyjno-parowy ChefLux 7 GN 1/1

MODEL: 900590





NR	NAZWA KAT	OPIS
1	V900590-01	Obudowa
2	V900590-02	Lewy panel obudowy
3	V900590-03	Prawa obudowa do pieca
4	V900590-04	Tylni panel obudowy
5	V900590-05	Wspornik
6	V900590-06	Ośłona wentylatora
7	V900590-07	Wspornik komory pieca
8	V900590-08	Manualny panel kontrolny
9	V900590-09	Rurka
10	V900590-10	Ośłona rozdzielająca wentylator
11	V900590-11	Lewa prowadnica
12	V900590-12	Prawa prowadnica
13	V900590-13	Pokrętko termostatu
14	V900590-14	Pokrętko timera
15	V900590-15	Pokrętko regulacji wilgotności
16	V900590-16	Oprawka lampki termostatu
17	V900590-17	Oprawka lampki
18	V900590-18	Gniazdo lampy
19	V900590-19	Lampka
20	V900590-20	Wewnętrzny wspornik lampy
21	V900590-21	Timer (60 MIN 250V 16A)
22	V900590-22	Buzer
23	V900590-23	Termostat
24	V900590-24	Włącznik termiczny 240V

25	V900590-25	Przycisk jednobiegunowy
26	V900590-26	Nóżka
27	V900590-27	Uchwyt drzwi dolny
28	V900590-28	Wspornik
29	V900590-29	Zaślepka
30	V900590-30	Uchwyt drzwi dolny
31	V900590-31	Wspornik mikrowyłącznika
32	V900590-32	Wyłącznik krańcowy drzwi pieca MK 16A
33	V900590-33	Zaślepka
34	V900590-34	Klamka
35	V900590-35	Uchwyt
36	V900590-36	Zaślepka
37	V900590-37	Gniazdo zamka
38	V900590-38	Silnik do XBC- XVC z serii 5
39	V900590-39	Ośłona silnika
40	V900590-40	Grzałka do pieców ChefTop
41	V900590-41	Wentylator
42	V900590-42	Pokrywka rury spustowej
43	V900590-43	Oprawka halogenowa
44	V900590-44	Element grzewczy
45	V900590-45	Element uszczelki
46	V900590-46	Uszczelka czarna do drzwi XB- XG- XV metry
47	V900590-47	Szyba wewnętrzna
48	V900590-48	Dolny narożnik do montowania szyby w piecach XVC
49	V900590-49	Mocowanie szyb do pieców ChefTop
50	V900590-50	Klamka
51	V900590-51	Prawy wspornik szyby pieca 900590
52	V900590-52	Lewy zawias
53	V900590-53	Listwa zawiasu
54	V900590-54	Szyba zewnętrzna
55	V900590-55	Zaślepka kolumny drzwi prawa
56	V900590-56	Zaślepka kolumny drzwi dolna lewa
57	V900590-57	Zaślepka kolumny drzwi górna lewa
58	V900590-58	Zaślepka
59	V900590-59	Zaślepka
60	V900590-60	Wspornik
61	V900590-61	Rura spustowa
62	V900590-62	Elektrozawór
63	V900590-63	Ośłona wentylatora
64	V900590-64	Wentylator chłodzący
65	V900590-65	wsparcie wentylatora
66	V900590-66	Wspornik
67	V900590-67	Stycznik 25A 230v
68	V900590-68	Mocowanie stycznika
69	V900590-69	Stycznik
70	V900590-70	Silniczek
71	V900590-71	Kondensator 6,3 µf 450 VAC 50/60Hz
72	V900590-72	Zaślepka

73	V900590-73	Przycisk
74	V900590-74	Pokrywa
75	V900590-75	Listwa przyłączeniowa
76	V900590-76	Termostat bezpieczeństwa
77	V900590-77	Szybkołączka
78	V900590-78	Filtr do wody
79	V900590-79	Szybkołączka kolanko - UNOX
80	V900590-80	Kolano
81	V900590-81	Uszczelka
82	V900590-82	Uszczelniacz
83	V900590-83	Uszczelnienie
84	V900590-84	Uszczelnienie
85	V900590-85	Element zawiasu
86	V900590-86	Zaślepka
87	V900590-87	Zaślepka górnego zawiasu XVC
88	V900590-88	Zawias drzwi górny
89	V900590-89	Wsparcie szkła
90	V900590-90	Gniazdo zawiasu wewnętrzne
91	V900590-91	Zaślepka
92	V900590-92	Srebrny przycisk
93	V900590-93	Dolne wsparcie szyby
94	V900590-94	Zaślepka
95	V900590-95	Wspornik
96	V900590-96	Żarówka halogenowa 40W
97	V900590-97	Uszczelka silikonowa lampy czerwona
98	V900590-98	Uszczelka szkła ochronnego żarówki
99	V900590-99	Szkło ochronne żarówki
100	V900590-100	Mocowanie nóżki