



stalgast
ekspert gastronomiczny

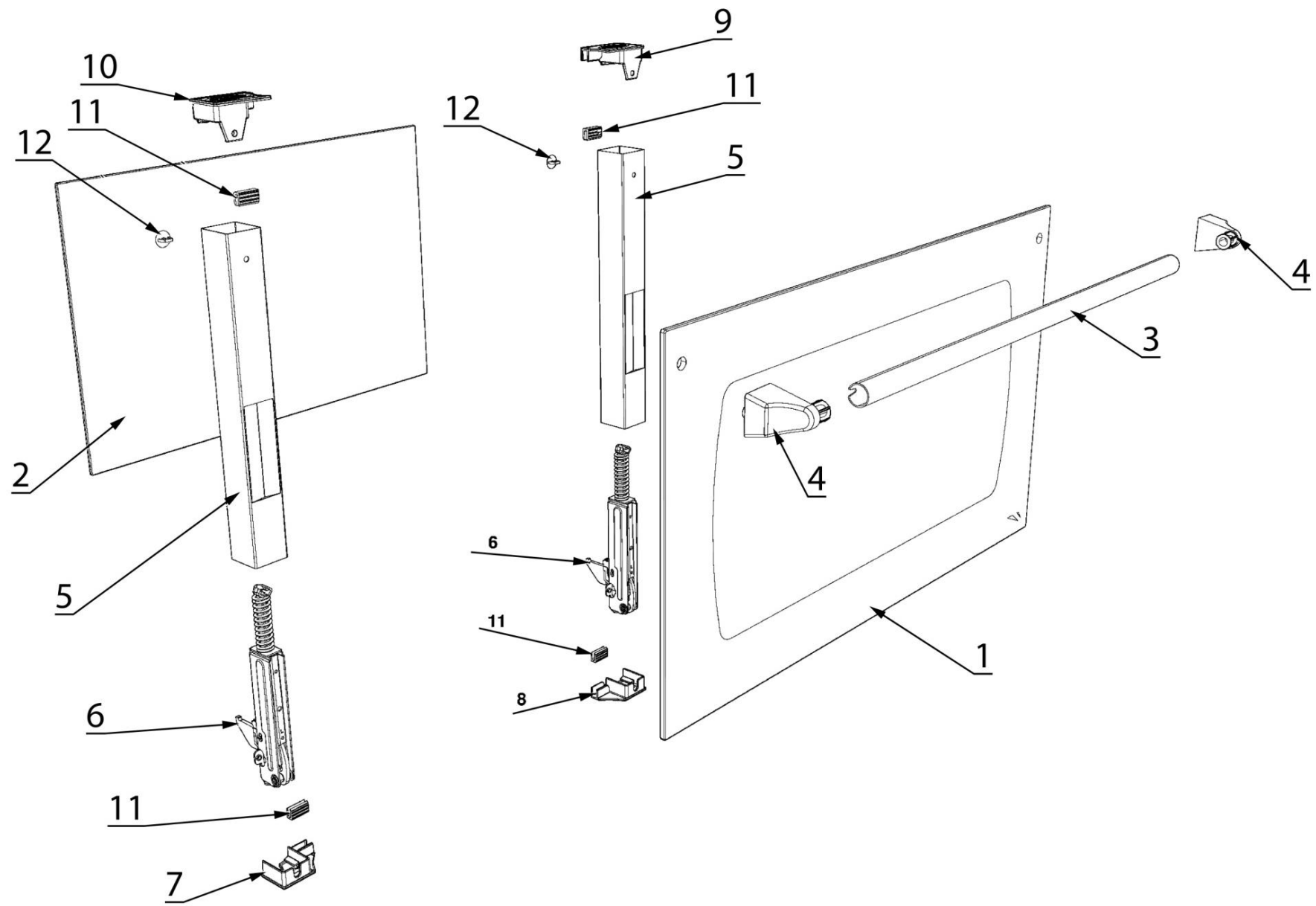
RYSUNEK ZŁOŻENIOWY

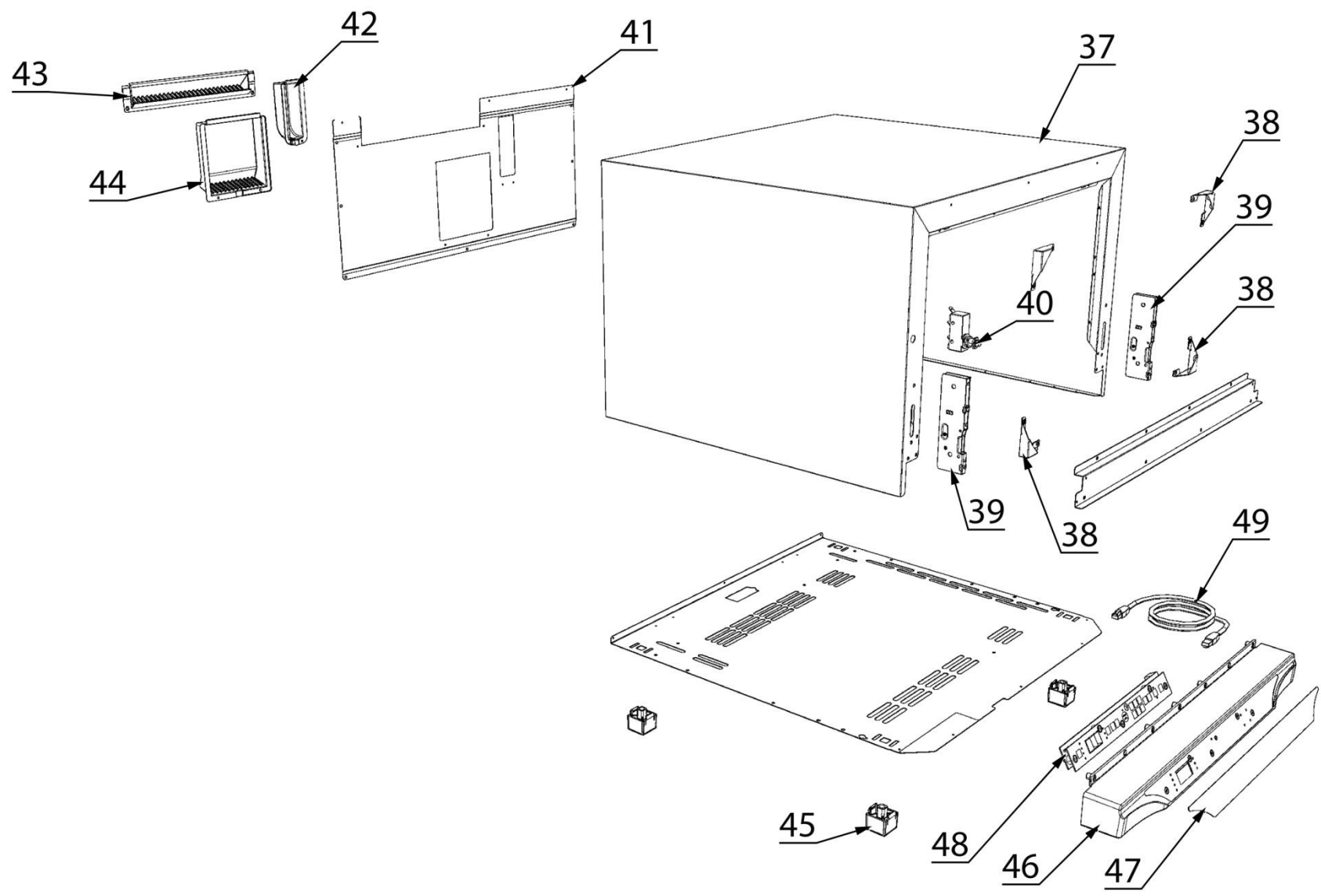
Piec konwekcyjny

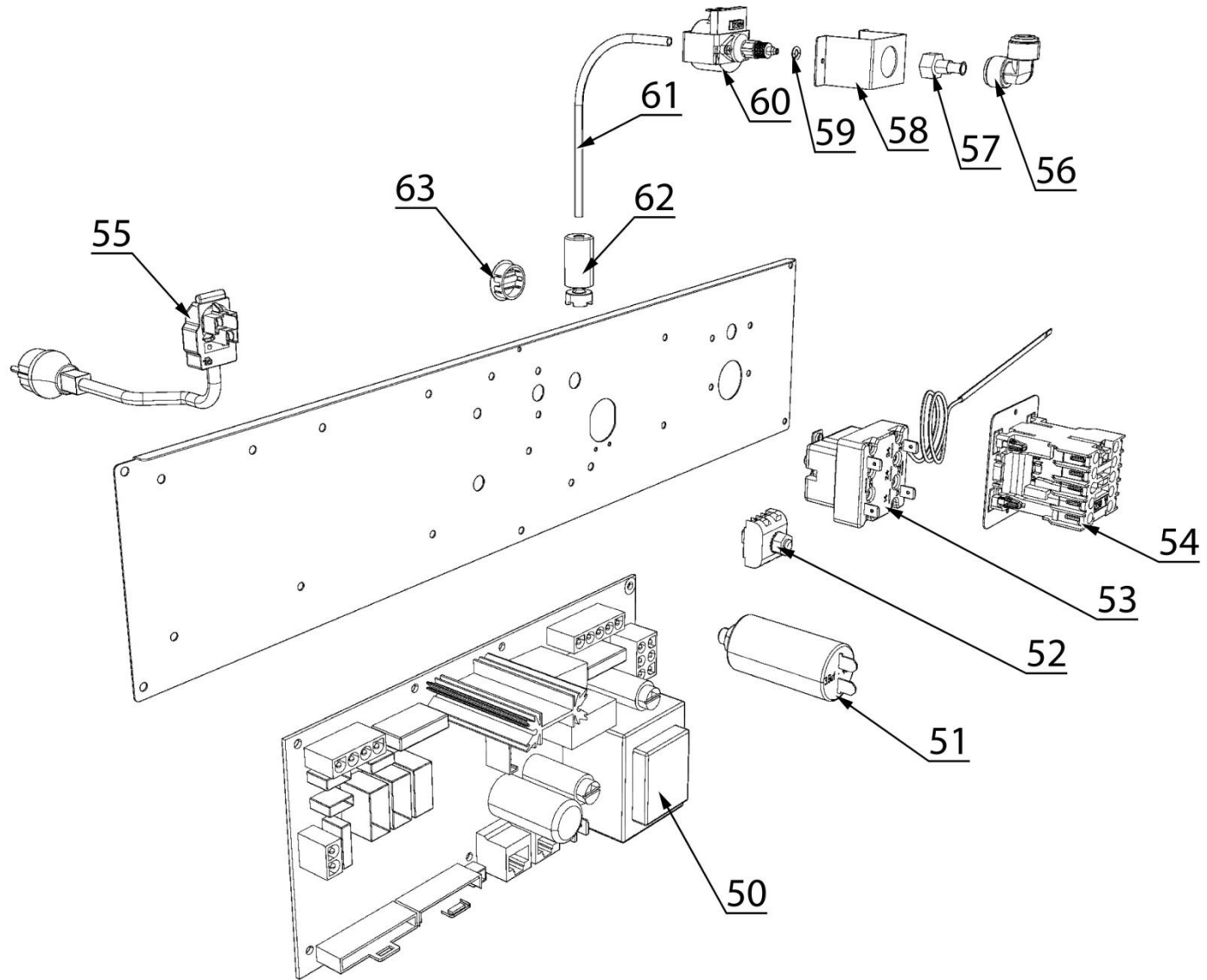
STEFANIA DYNAMIC

MODEL: 9041150









LP.	Nr katalogowy	Nazwa części
1	V9041150-01	Zewnętrzna szyba (592x344x5)
2	V9041150-02	Wewnętrzna szyba (515x334x4)
3	V9041150-03	Uchwyt (Ø18 L518)
4	V9041150-04	Wsporni uchwytu
5	V9041150-05	Wspornik szyby
6	V9041150-06	Zawiasy drzwi
7	V9041150-07	Zaślepka dolna lewa
8	V9041150-08	Zaślepka dolna prawa
9	V9041150-09	Zaślepka kolumny prawej
10	V9041150-10	Zaślepka kolumny lewej
11	V9041150-11	Uszczelka
12	V9041150-12	Zaślepka
13	V9041150-13	Uszczelka drzwi
14	V9041150-14	Ośłona wentylatora
15	V9041150-15	Wentylator silnika
16	V9041150-16	Grzałka do pieca
17	V9041150-17	Uszczelka pod grzałkę
18	V9041150-18	Uszczelka silnika
19	V9041150-19	Uszczelka
20	V9041150-20	Wspornik silnika
21	V9041150-21	Podkładka
22	V9041150-22	Silnik
23	V9041150-23	Prowadnica

24	V9041150-24	Śruba mocująca prowadnicę
25	V9041150-25	Oprawka halogenowa
26	V9041150-26	Żarówka halogenowa (40W)
27	V9041150-27	Uszczelka biała do szkła lampy
28	V9041150-28	Uszczelka silikonowa lampy czerwona
29	V9041150-29	Żarówka
30	V9041150-30	Czujnik temperatury komory
31	V9041150-31	Ostona czujki temperatury komory
32	V9041150-32	Rura doprowadzająca wodę
33	V9041150-33	Nakrętka
34	V9041150-34	Szybkozłączka
35	V9041150-35	Przewód wodny elastyczny
36	V9041150-36	Blacha aluminiowa (460x330)
37	V9041150-37	Zewnętrzna obudowa
38	V9041150-38	Prześciówka z membraną
39	V9041150-39	Gniazdo zawiasu
40	V9041150-40	Wyłącznik krańcowy drzwi (MK16A)
41	V9041150-41	Obudowa tylnia
42	V9041150-42	Ostona komina
43	V9041150-43	Ostona
44	V9041150-44	Ostona silnika
45	V9041150-45	Nóżka
46	V9041150-46	Dotykowy panel sterowania (46x33 DYNAMIC)
47	V9041150-47	Folia panelu sterowania

48	V9041150-48	Płyta główna
49	V9041150-49	Przewód przyłączeniowy (RJ45)
50	V9041150-50	Panel sterowania
51	V9041150-51	Kondensator (3.5 μ F)
52	V9041150-52	Zaślepka
53	V9041150-53	Termostat bezpieczeństwa 350°C
54	V9041150-54	Stycznik
55	V9041150-55	Przewód zasilający
56	V9041150-56	Kolano (\emptyset 8- \emptyset 8)
57	V9041150-57	Redukcja żeńska (\emptyset 8)
58	V9041150-58	Wspornik
59	V9041150-59	Uszczelka
60	V9041150-60	Pompa cateringowa (16W)
61	V9041150-61	Rurka przezroczysta
62	V9041150-62	Pokrywka
63	V9041150-63	Zaślepka elektromagnetyczna