



stalgast
ekspert gastronomiczny

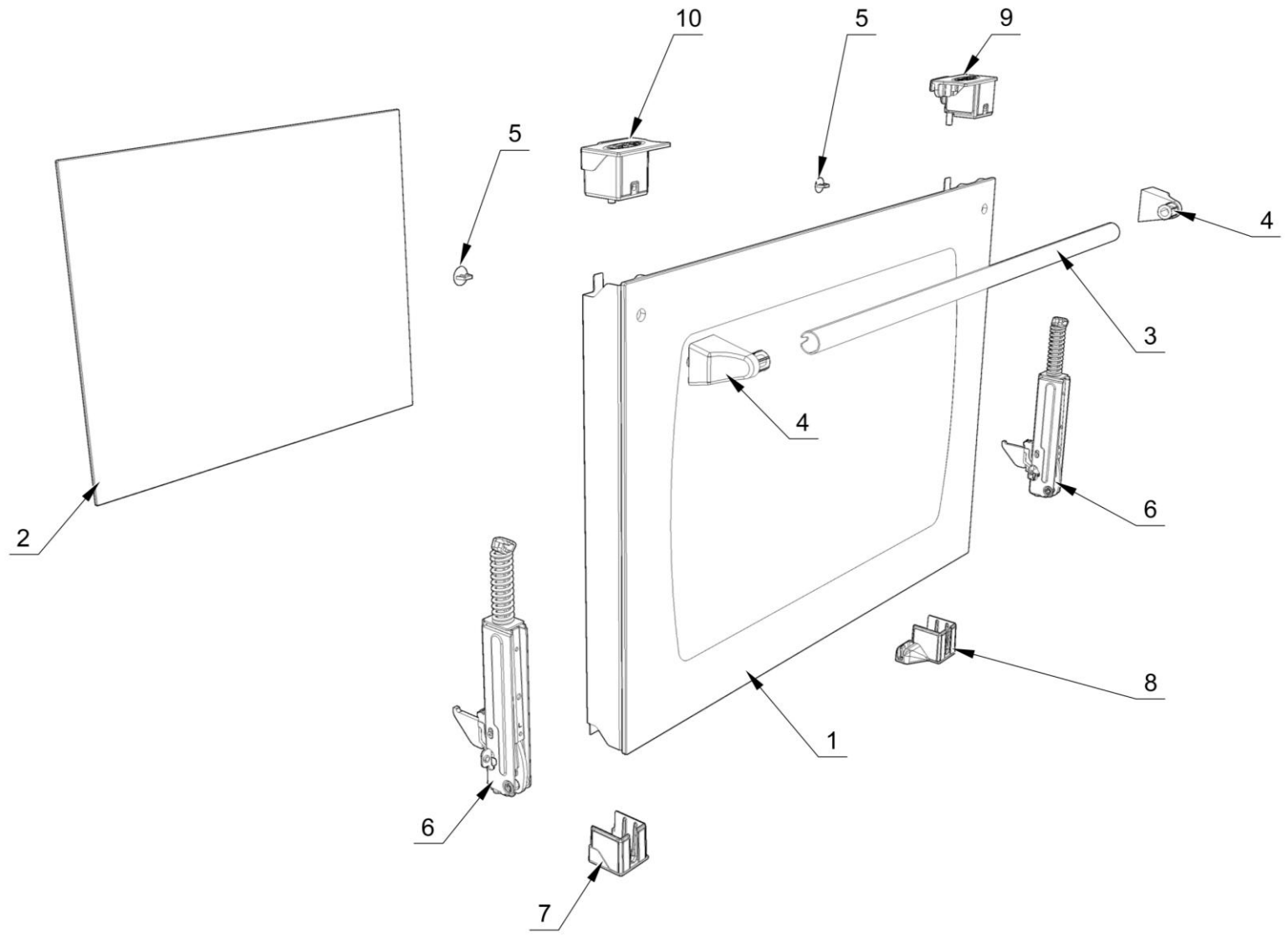
RYSUNEK ZŁOŻENIOWY

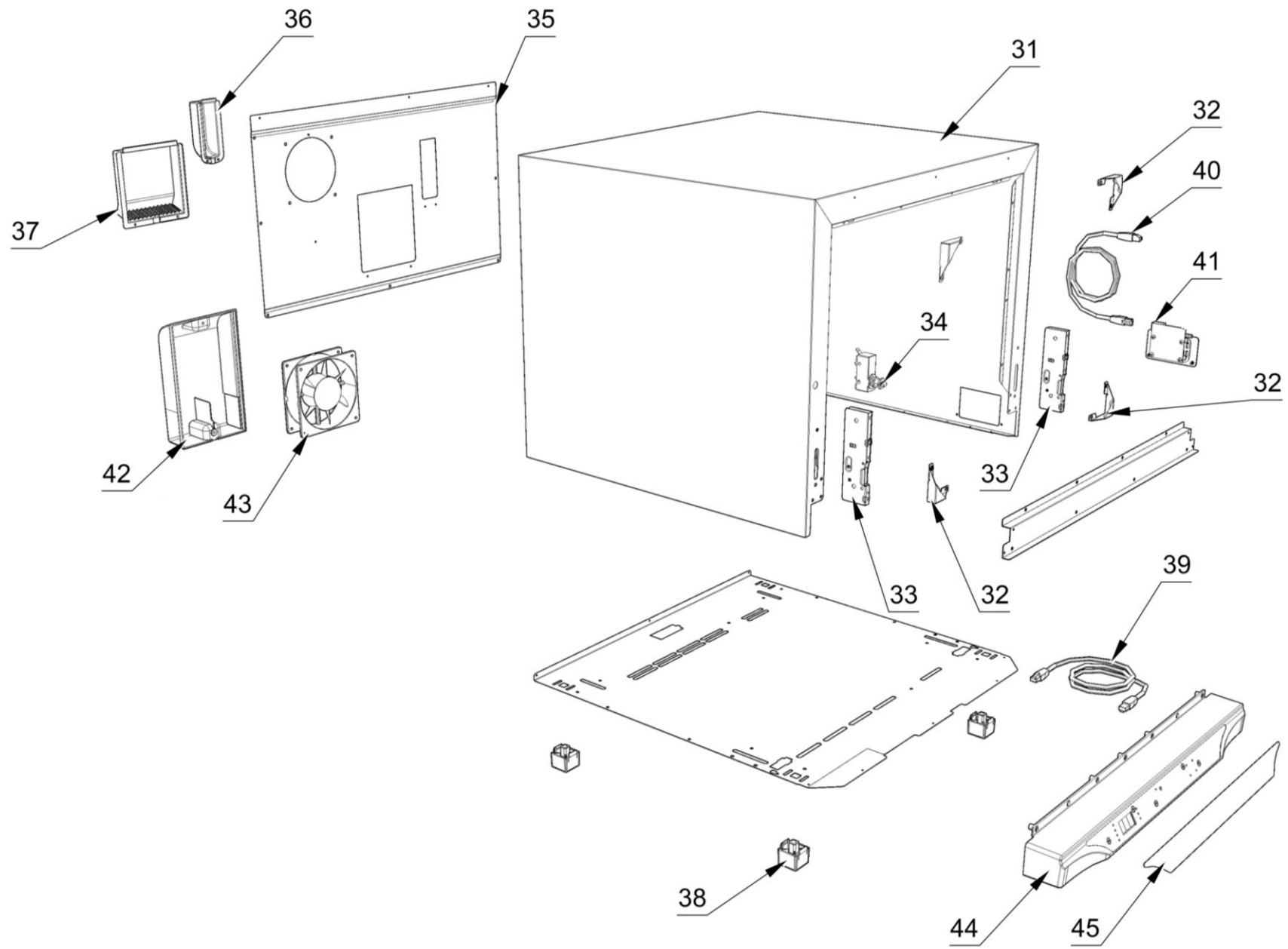
V1.0 12-2014

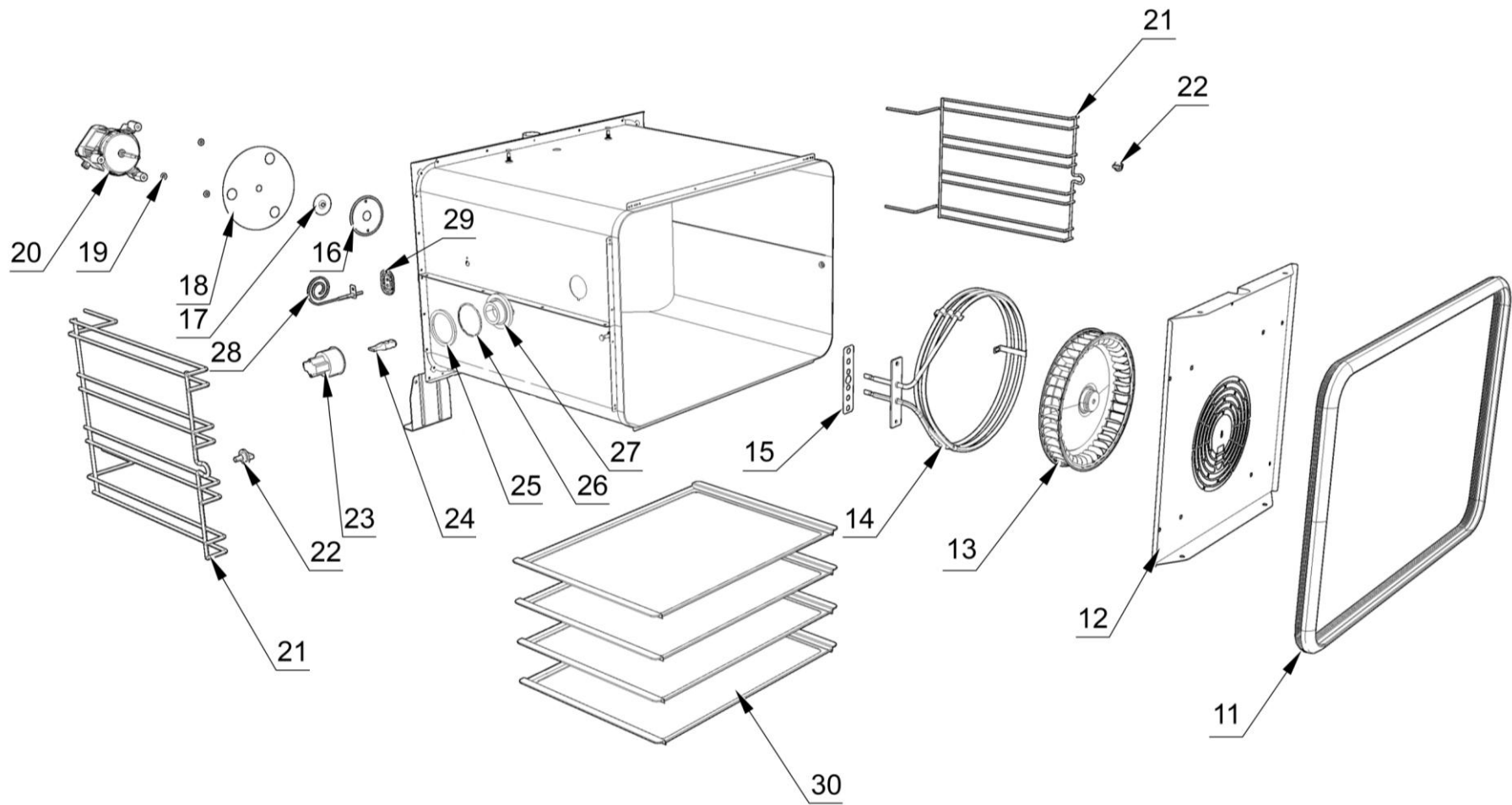
Piec konwekcyjny

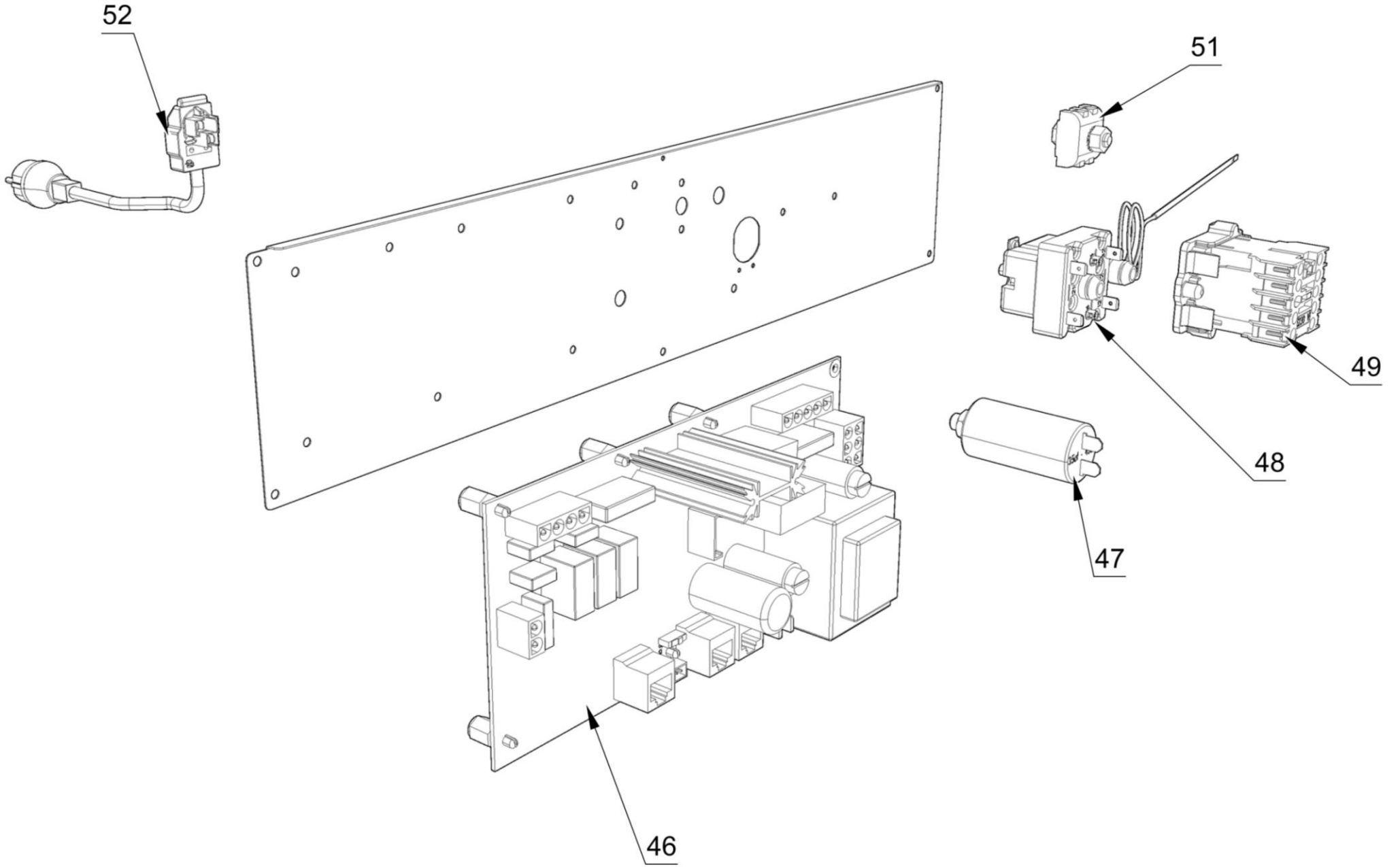
MODEL: 9041300











LP.	Numer katalogowy	Nazwa części
1	V9041300-01	Szyba zewnętrzna (598x424x5)
2	V9041300-02	Szyba wewnętrzna (515x414x4)
3	V9041300-03	Uchwyt (Ø18 L518)
4	V9041300-04	Uchwyt rączki
5	V9041300-05	Zaślepka
6	V9041300-06	Zawias drzwi
7	V9041300-07	Dolna lewa zaślepka mocowania szyby
8	V9041300-08	Dolna prawa zaślepka mocowania szyby
9	V9041300-09	Zaślepka kolumny prawa
10	V9041300-10	Zaślepka kolumny lewa
11	V9041300-11	Uszczelka drzwi
12	V9041300-12	Ośłona wentylatora
13	V9041300-13	Wentylator silnika
14	V9041300-14	Grzałka do pieca
15	V9041300-15	Uszczelka pod grzałkę
16	V9041300-16	Uszczelnienie silnika
17	V9041300-17	Uszczelka
18	V9041300-18	Koło wentylatora
19	V9041300-19	Podkładka
20	V9041300-20	Silnik
21	V9041300-21	Prowadnica
22	V9041300-22	Śruba mocująca prowadnicę
23	V9041300-23	Oprawka halogenowa
24	V9041300-24	Żarówka halogenowa (40W)
25	V9041300-25	Uszczelka biała do szkła lampy
26	V9041300-26	Uszczelka silikonowa lampy czerwona

LP.	Numer katalogowy	Nazwa części
27	V9041300-27	Szkoło ochronne żarówki
28	V9041300-28	Czujnik temperatury komory
29	V9041300-29	Ośłona czujki temperatury komory
30	V9041300-30	Blacha aluminiowa (460x330)
31	V9041300-31	Obudowa zewnętrzna
32	V9041300-32	Narożnik wewnętrzny
33	V9041300-33	Gniazdo zawiasu
34	V9041300-34	Wyłącznik krańcowy
35	V9041300-35	Obudowa tylnia pieca
36	V9041300-36	Ośłona komina
37	V9041300-37	Ośłona silnika
38	V9041300-38	Nóżka
39	V9041300-39	Przewód przyłączeniowy (RJ45)
40	V9041300-40	Przewód przyłączeniowy (RJ45)
41	V9041300-41	Przyłącze
42	V9041300-42	Ośłona wentylatora
43	V9041300-43	Wentylator chłodzący
44	V9041300-44	Panel sterowania
45	V9041300-45	Folia panelu sterowania
46	V9041300-46	Płyta główna
47	V9041300-47	Kondensator (3.5µF)
48	V9041300-48	Termostat bezpieczeństwa
49	V9041300-49	Stycznik
50	V9041300-50	Stycznik
51	V9041300-51	Zaślepka
52	V9041300-52	Przewód zasilający