



stalgast
ekspert gastronomiczny

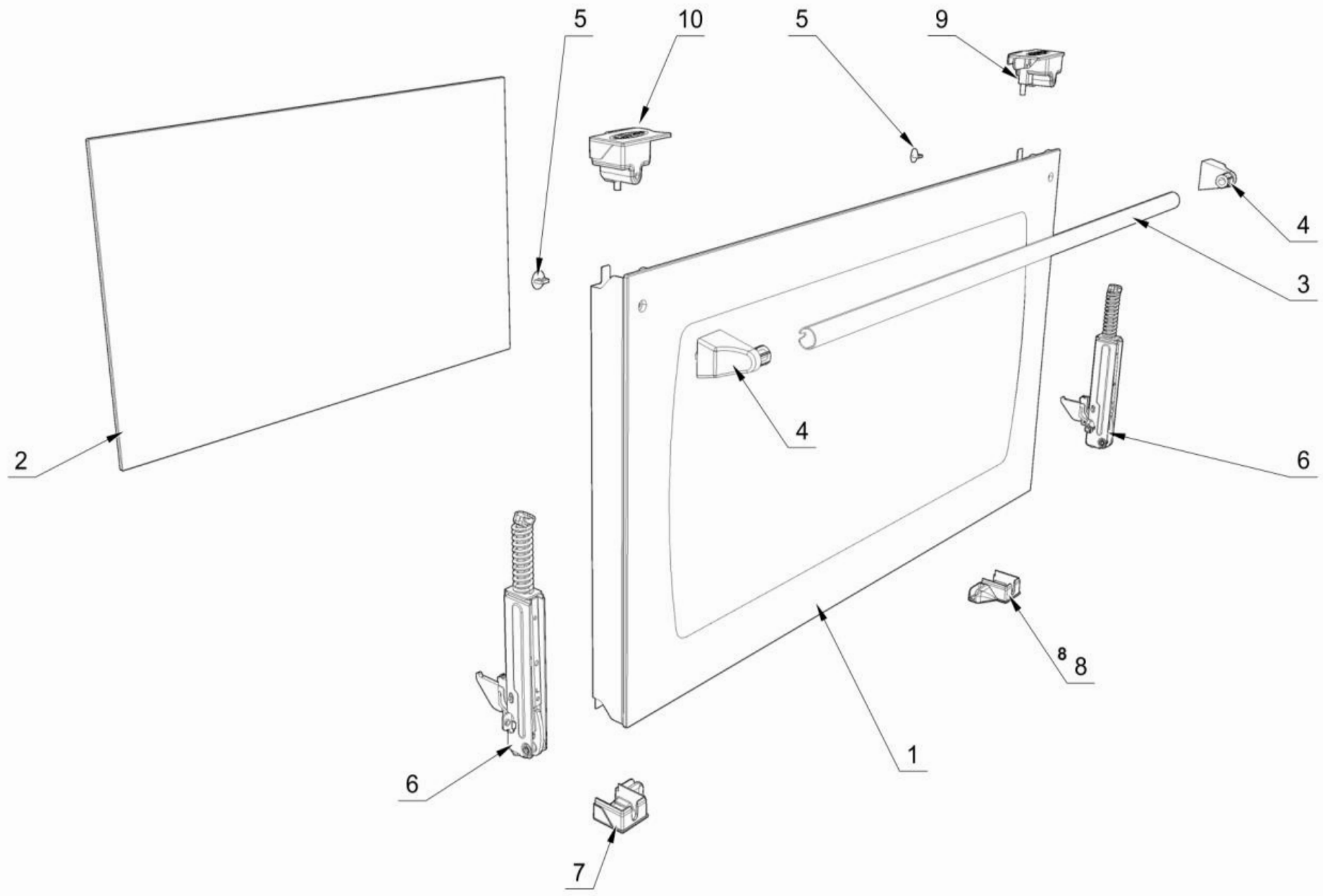
RYSUNEK ZŁOŻENIOWY

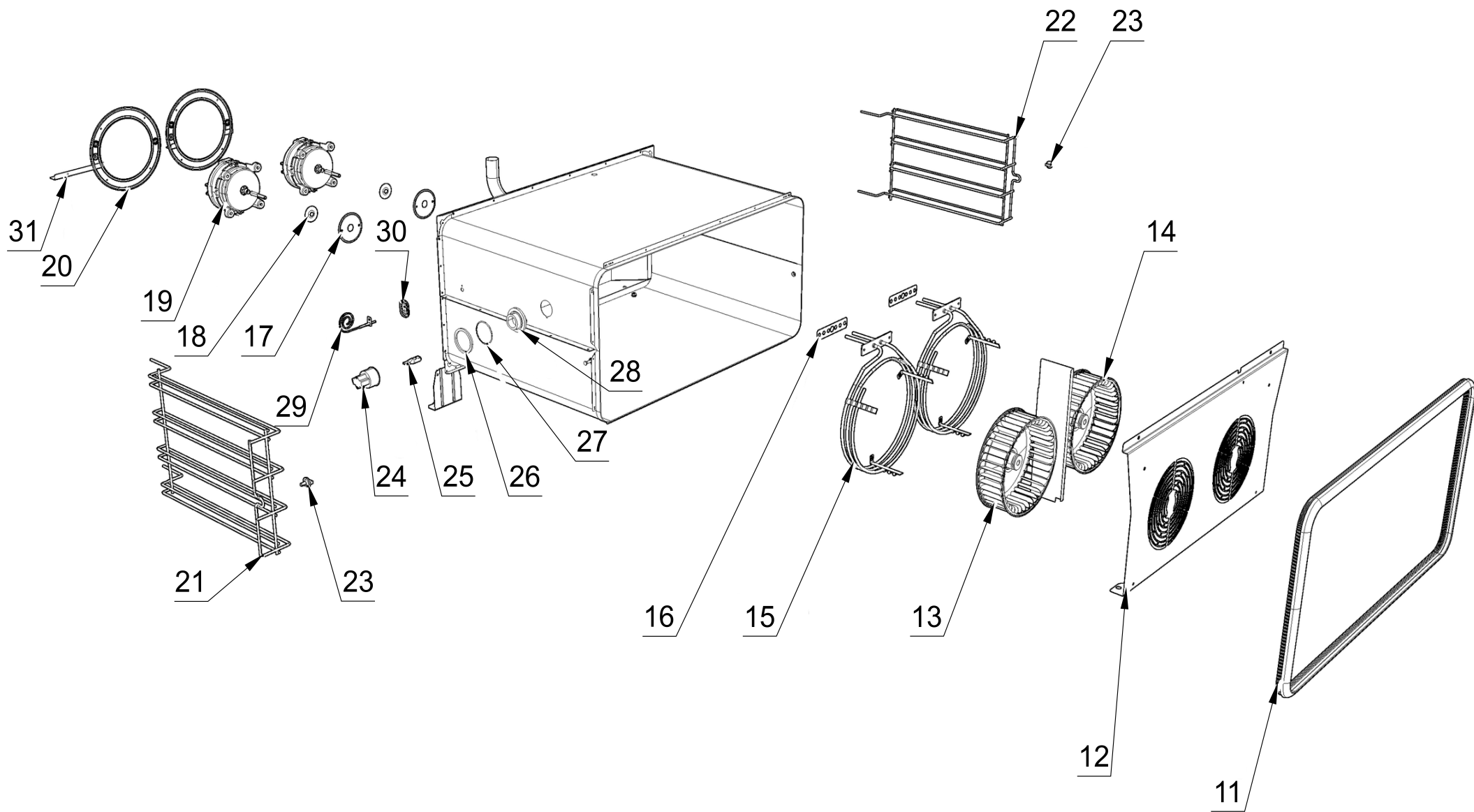
V 1.0 11-2014

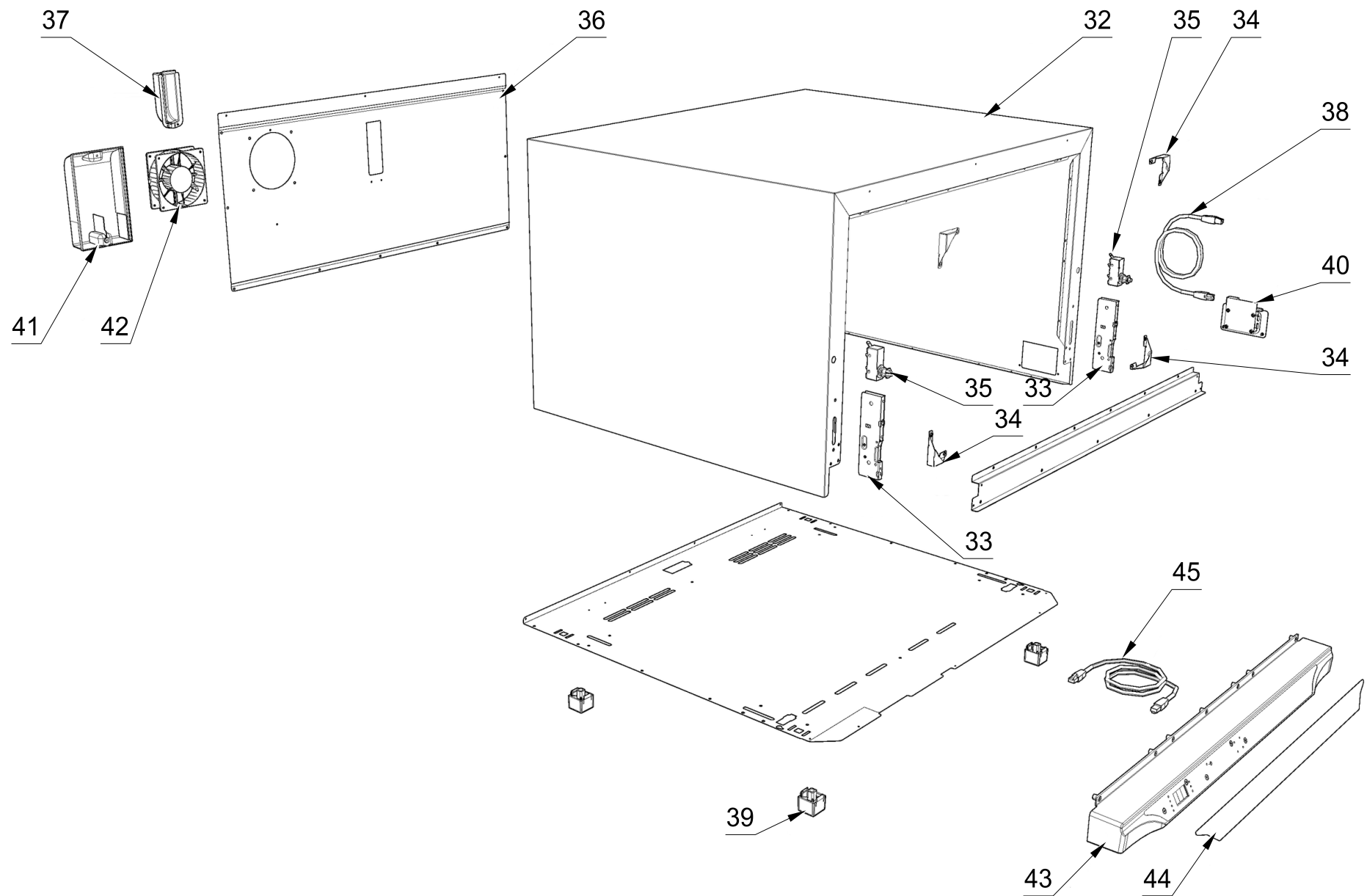
Piec

MODEL: 9041900

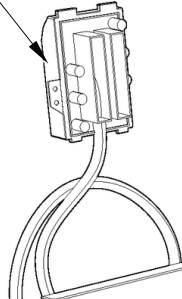








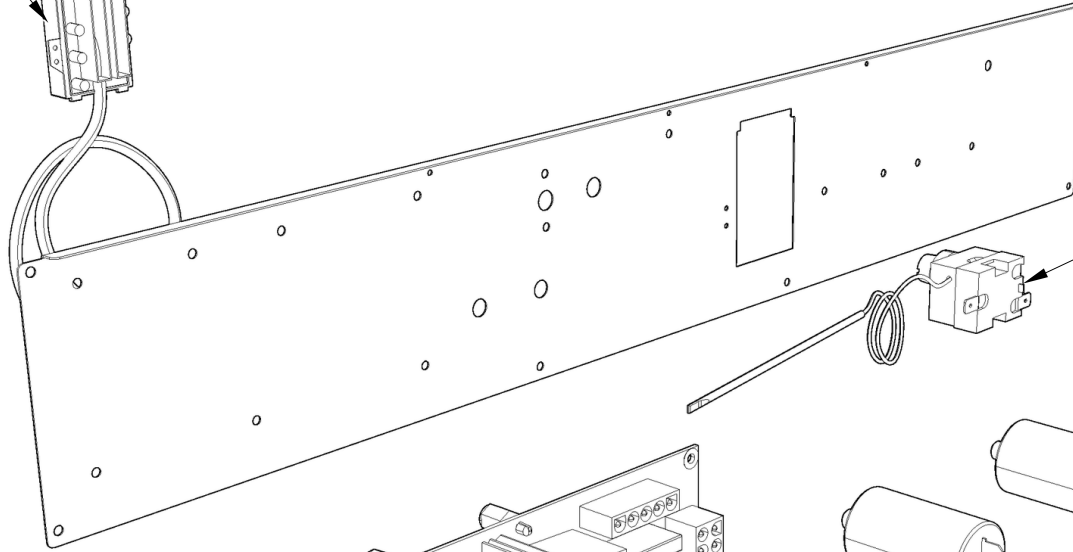
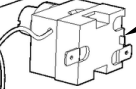
50



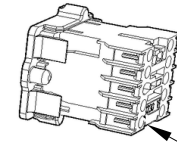
49



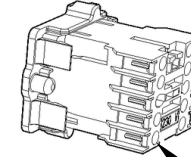
51



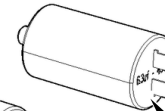
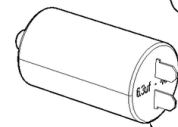
48



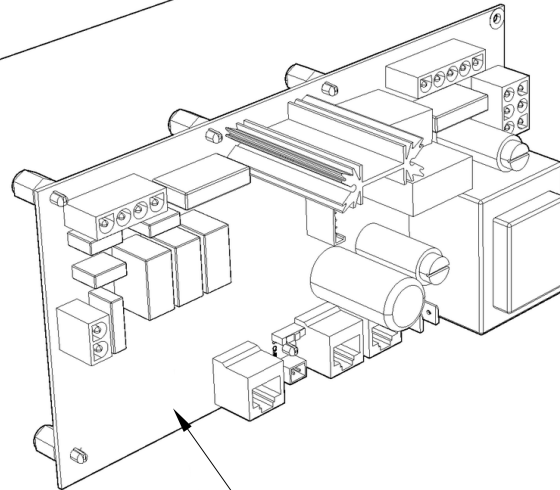
52



47



47



46

LP.	Numer katalogowy	Nazwa części
1	V9041900-01	Szyba zewnętrzna
2	V9041900-02	Wewnętrzna szyba
3	V9041900-03	Rączka
4	V9041900-04	Uchwyt rączki
5	V9041900-05	Zaślepka
6	V9041900-06	Zawias
7	V9041900-07	Dolna lewa zaślepka kolumny
8	V9041900-08	Dolna prawa zaślepka kolumny
9	V9041900-09	Zaślepka górna prawa
10	V9041900-10	Zaślepka górna lewa
11	V9041900-11	Uszczelka drzwi
12	V9041900-12	Ośłona wentylatorów
13	V9041900-13	Wentylator
14	V9041900-14	Wentylator
15	V9041900-15	Grzałka do piecy
16	V9041900-16	Uszczelka pod grzałkę
17	V9041900-17	Uszczelnienie silnika
18	V9041900-18	Uszczelka do silnika
19	V9041900-19	Silnik
20	V9041900-20	Ośłona silnika
21	V9041900-21	Prowadnica
22	V9041900-22	Prowadnica
23	V9041900-23	Śruba mocująca prowadnicę piecy
24	V9041900-24	Oprawka halogenowa
25	V9041900-25	Żarówka halogenowa 40W
26	V9041900-26	Uszczelka biała do szkła lampy
27	V9041900-27	Uszczelka silikonowa lampy czerwona
28	V9041900-28	Szkoło ochronne żarówki
29	V9041900-29	Czujnik temperatury komory
30	V9041900-30	Ośłona czujki temperatury komory
31	V9041900-31	Wspornik
32	V9041900-32	Obudowa zewnętrzna pieca
33	V9041900-33	Gniazdo zawiasu
34	V9041900-34	Narożnik wewnętrzny
35	V9041900-35	Wyłącznik krańcowy drzwi
36	V9041900-36	Wspornik
37	V9041900-37	Ośłona komina
38	V9041900-38	Przewód przyłączeniowy (RJ45)
39	V9041900-39	Nóżka
40	V9041900-40	Przyłącze
41	V9041900-41	Ośłona wentylatora
42	V9041900-42	Wentylator chłodzący
43	V9041900-43	Obudowa panelu sterowania
44	V9041900-44	Folia ochronna panelu sterowania
45	V9041900-45	Kabel (RJ45 - RJ45L=2MT)
46	V9041900-46	Płyta główna
47	V9041900-47	Kondensator
48	V9041900-48	Stycznik
49	V9041900-49	Zaślepka
50	V9041900-50	Przewód zasilający
51	V9041900-51	Termostat bezpieczeństwa
52	V9041900-52	Stycznik