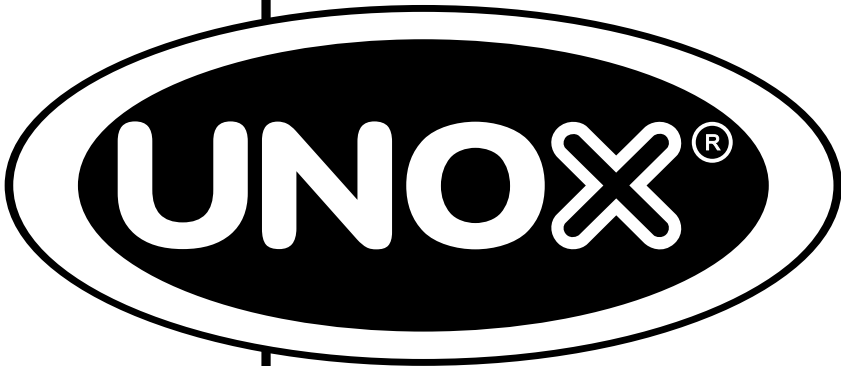


ChefTop™

BakerTop™



Instrukcja obsługi

Polski

XC 535 - XC 595



WSTĘP	3
WYJAŚNIENIE ZNACZENIA PIKTOGRAMÓW	3
UWAGI OGÓLNE	4
PRZEPISY DOTYCZĄCE BEZPIECZEŃSTWA	5



INSTRUKCJA DLA INSTALATORA	7
-----------------------------------	----------



INSTRUKCJA DLA UŻYTKOWNIKA	20
-----------------------------------	-----------

WSTĘP

Drodzy Klienci,

Chcielibyśmy podziękować Państwu za zakup akcesoriów uzupełniających z serii LineMiss™.

Elektryczne piecze z serii LineMiss™ umożliwiają użytkownikom sprawne i łatwe przygotowanie różnorodnych wypieków, także cukierniczych. Te kompaktowe urządzenia oferują rezultaty jak z dużego pieca. Zalecamy uważne i dokładne zapoznanie się z niniejszą instrukcją obsługi w celu uzyskania informacji jak zachować funkcjonalność i estetyczny wygląd urządzenia.

UNOX S.p.A.

Dostawca:

Instalator:

Data instalacji:

WYJAŚNIENIE ZNACZENIA PIKTOGRAMÓW



Uwaga! Sytuacja przedstawiająca bezpośrednie niebezpieczeństwo, lub zagrożenie mogą spowodować uszkodzenie ciała lub śmierć.



Uwaga: zagrożenie poparzeniem.



Uwaga: zagrożenie pożarem!



Należy przeczytać wskazówki zawarte w innym rozdziale



Uwaga: zagrożenie porażeniem elektrycznym!



Wskazówki i użyteczne informacje



UWAGI OGÓLNE

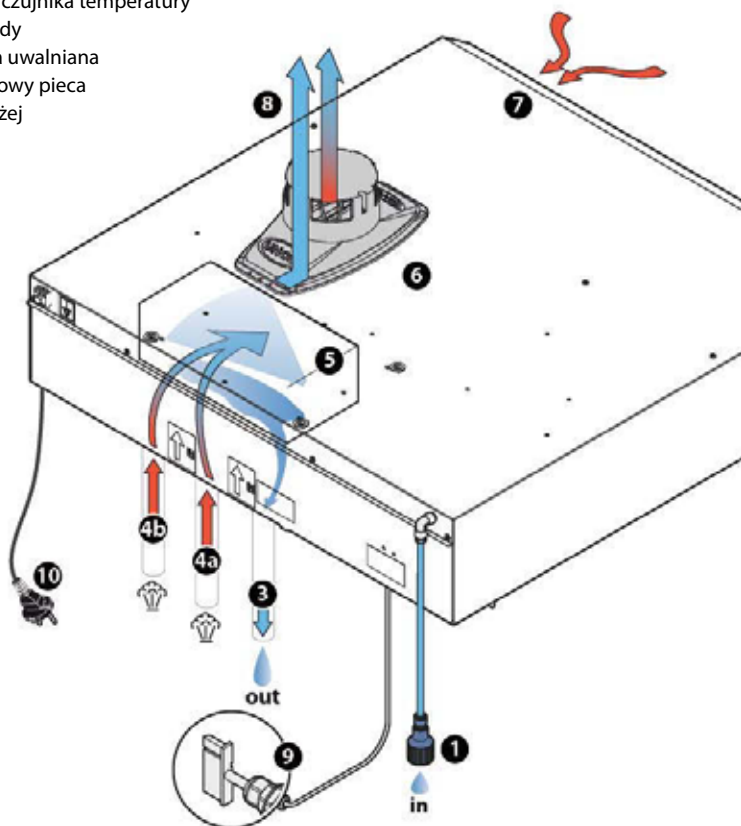
Niniejsze urządzenie może być używane wyłącznie:

- przez wykwalifikowany personel, który przeszedł wymagane odpowiednie przeszkolenie;
- w połączeniu z piecami UNOX z serii LineMiss™, modele Dynamic lub Matic, dla zakładów żywienia zbiorowego (w celu uzyskania dodatkowych informacji patrz Tabela A);
- w celu zasysania dymu odprowadzonego przez przewód kominowy;
- w celu zasysania i wydmuchiwania dymu uwalnianego, kiedy drzwiczki komory pieca są otwarte.

Table A

Model okapu	Współpracuje z następującymi piecami:
XC595	ROSSELLA, ELENA
XC535	ARIANNA, STEFANIA

- 1 zasilanie w zimną wodę, której temperatura jest kontrolowana za pomocą czujnika temperatury
- 3 odpływ pozostałej wody
- 4 wilgoć z komory pieca uwalniana przez przewód kominowy pieca znajdującego się poniżej
- 5 skraplacz pary
- 6 2-stopniowy silnik zasilający urządzenie zasysające
- 7 wilgoć uwalniana z komory pieca, kiedy jego drzwiczki są otwarte
- 8 odprowadzenie zimnego powietrza
- 9 kabel łączący okap z piecem
- 10 wtyczka do podłączenia urządzenia do zasilania w energię elektryczną



PRZEPISY DOTYCZĄCE BEZPIECZEŃSTWA



Przepisy bezpieczeństwa dotyczące instalacji i konserwacji urządzenia

- **Przed przystąpieniem do instalacji oraz konserwacji urządzenia należy uważnie przeczytać niniejszą instrukcję obsługi. Instrukcję należy zachować i przechowywać ją w bezpiecznym miejscu w celu umożliwienia użytkownikom urządzenia zapoznania się z nią w przyszłości.**
- **Wszystkie prace związane z instalacją, montażem oraz nierutynową konserwacją muszą zostać wykonane wyłącznie przez wykwalifikowanego pracownika technicznego autoryzowanego przez producenta urządzenia. Prace te muszą być przeprowadzone zgodnie z przepisami prawnymi obowiązującymi w kraju, w którym urządzenie jest użytkowane oraz zgodnie z wymogami zasad bezpieczeństwa i higieny pracy.**
- **Przed rozpoczęciem prac związanych z instalacją oraz konserwacją należy odłączyć urządzenie od źródła zasilania elektrycznego.**
- **Przed zainstalowaniem urządzenia należy upewnić się, że wartość napięcia oraz inne parametry źródeł zasilania w energię elektryczną i wodę są zgodne z wymogami przepisów prawnych obowiązujących w kraju, w którym instalowane jest urządzenie oraz, że odpowiadają wartościom podanym na tabliczce znamionowej urządzenia.**
- **Wszelkie nieuprawnione i nieautoryzowane manipulowanie przy urządzeniu lub przeprowadzanie jakichkolwiek jego modyfikacji oraz jakiegokolwiek ingerencji nie zgodne ze wskazówkami zawartymi w niniejszej instrukcji skutkują utratą ważności gwarancji.**
- **Instalacja, naprawa oraz konserwacja urządzenia niezgodna z wytycznymi zawartymi w niniejszej instrukcji obsługi może spowodować zniszczenie urządzenia lub innych przedmiotów znajdujących się w jego pobliżu, a także uszkodzenia ciała, a nawet wypadek ze skutkiem śmiertelnym.**
- **Podczas instalacji urządzenia osobom niezaangażowanym w proces instalacji nie wolno przebywać ani przechodzić w pobliżu miejsca, gdzie odbywa się instalacja.**
- **Biorąc pod uwagę potencjalne zagrożenie związane z materiałami, z których wykonano opakowania urządzenia, muszą być one trzymane poza zasięgiem dzieci i zwierząt, a następnie muszą być one odpowiednio zutylizowane zgodnie z obowiązującymi lokalnymi przepisami prawnymi.**
- **Tabliczka znamionowa urządzenia zawiera podstawowe dane techniczne mające kluczowe znaczenie w przypadku jakiegokolwiek napraw czy konserwacji urządzenia. Nie należy usuwać, niszczyć lub modyfikować tabliczki znamionowej urządzenia.**
- **Niezastosowanie się do powyższych zasad może spowodować zniszczenie urządzenia lub innych przedmiotów znajdujących się w jego pobliżu, a także (śmiertelne) uszkodzenia ciała jak również skutkuje utratą ważności gwarancji oraz zwolnieniem producenta urządzenia od wszelkiej odpowiedzialności.**



Przepisy dotyczące bezpieczeństwa dla użytkownika

Przed rozpoczęciem użytkowania urządzenia oraz przed przystąpieniem do każdorazowej rutynowej konserwacji należy uważnie przeczytać niniejszą instrukcję obsługi. Instrukcję należy zachować i przechowywać ją w bezpiecznym miejscu w celu umożliwienia użytkownikom urządzenia zapoznania się z nią w przyszłości.

Użytkowanie oraz czyszczenie urządzenia w sposób niezgodny ze wskazówkami zawartymi w niniejszej instrukcji obsługi uważane jest za nieprawidłowe i może spowodować zniszczenie urządzenia lub innych przedmiotów znajdujących się w jego pobliżu, a także uszkodzenia ciała, a nawet wypadek ze skutkiem śmiertelnym; dodatkowo takie postępowanie skutkuje utratą ważności gwarancji i zwalnia producenta urządzenia od wszelkiej odpowiedzialności.

Osoby o ograniczonej zdolności umysłowej, fizycznej lub ograniczonej zdolności postrzegania (włącznie z dziećmi) oraz osoby bez specjalistycznej wiedzy i znajomości obsługi urządzenia nie mogą obsługiwać go bez wcześniejszego przeszkolenia w obsłudze urządzenia oraz bez nadzoru osób odpowiedzialnych za ich bezpieczeństwo.

Dzieci znajdujące się w pobliżu urządzenia muszą pozostać pod nadzorem, aby uniemożliwić im zabawę urządzeniem.



Niniejsze urządzenie może być używane wyłącznie:

- przez wykwalifikowany personel, który przeszedł wymagane odpowiednie szkolenie;
- w połączeniu z piecami elektrycznymi UNOX z serii LineMiss™ dla zakładów żywienia zbiorowego;
- w celu zasysania i skraplania dymu odprowadzonego przez przewód kominowy;
- w celu zasysania i wydmuchiwanie dymu uwalnianego, kiedy drzwiczki komory pieca są otwarte.

W przypadku, gdy urządzenie nie działa albo, gdy występują jakiegokolwiek zmiany w jego funkcjonowaniu lub w wyglądzie należy natychmiast odłączyć urządzenie od źródła zasilającego w energię elektryczną oraz w wodę, a następnie skontaktować się z autoryzowanym przez firmę UNOX punktem serwisowym. Nie należy próbować naprawiać urządzenia we własnym zakresie. Przy każdorazowej naprawie urządzenia należy używać wyłącznie oryginalnych części zamiennych firmy UNOX.

Aby zapewnić doskonałą efektywność urządzenia oraz bezpieczeństwo pracy należy raz do roku zlecać konserwację i przegląd techniczny urządzenia autoryzowanemu przez producenta punktowi serwisowemu.

Nie należy użytkować okapu bez filtrów!



RYZIKO POŻARU !

- Przed rozpoczęciem użytkowania urządzenia należy upewnić się, że wewnątrz komory pieca nie znajdują się żadne niezwiązane z procesem obróbki przedmioty (instrukcje użytkowania, plastikowe torby itp.); ponadto należy upewnić się, że przewód odprowadzający spaliny nie jest zablokowany oraz że w jego pobliżu nie znajdują się żadne materiały łatwopalne.



RYZIKO PORAŻENIA PRĄDEM ELEKTRYCZNYM !

- Nie należy otwierać części urządzenia oznaczonych tym symbolem: dostęp do ukrytych pod nimi elementów jest zarezerwowany jedynie dla wykwalifikowanych pracowników technicznych posiadających autoryzację firmy UNOX.
- Niezastosowanie się do powyższych wymogów może spowodować zniszczenie urządzenia lub innych przedmiotów znajdujących się w jego pobliżu, a także uszkodzenia ciała, a nawet wypadek ze skutkiem śmiertelnym, a także skutkuje utratą ważności gwarancji.



INSTRUKCJA DLA INSTALATORA



SPIS TREŚCI

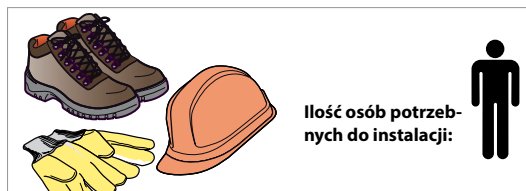
Rozpakowywanie urządzenia	8
Sprawdzanie zawartości opakowania	10
Czynności wstępne	10
Usuwanie folii ochronnej	10
Montaż złączki przewodu odprowadzającego spaliny	10
Ustawianie urządzenia	11
Charakterystyka strefy przeznaczonej do instalacji urządzenia	11
Usytuowanie urządzenia w miejscu planowanej instalacji	11
Mocowanie okapu do pieca ustawionego poniżej	12
Podłączenie do sieci zasilania w energię elektryczną	13
Kontrola	13
Podłączenie do zasilania w wodę	14
Instalacja wodna: podłączenie do sieci zasilającej w wodę	14
Sieć zasilająca w wodę: charakterystyka	14
Instalacja wodna: odprowadzenie wody	15
System odprowadzania wody: charakterystyka	15
Odprowadzenie spalin	16
Połączenie okapu z przewodem odprowadzającym spaliny z pieca	16
Spaliny z okapu	17
Połączenie pomiędzy okapem i piecem (piecami)	18



Przed przystąpieniem do instalacji urządzenia należy uważnie przeczytać rozdział „Przepisy dotyczące bezpieczeństwa” na stronie 5 oraz rozdział „Uwagi ogólne” na stronie 4.

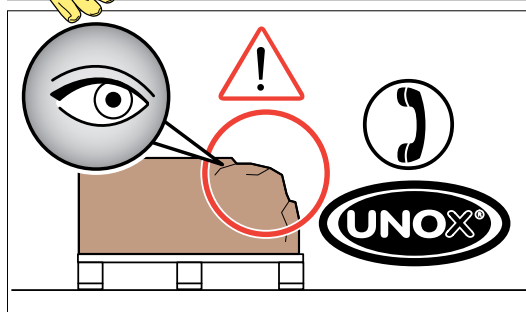
Podczas instalacji należy nosić odpowiednią odzież ochronną (obuwie ochronne, rękawice, itp.).

ROZPAKOWYWANIE URZĄDZENIA



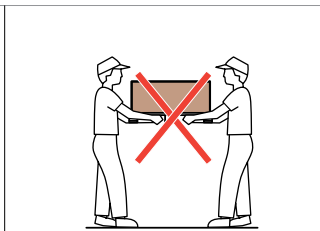
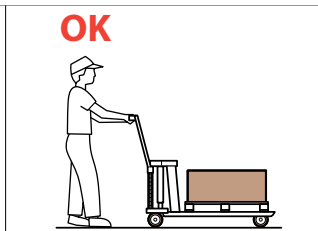
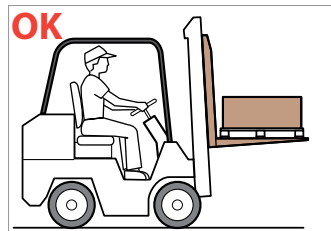
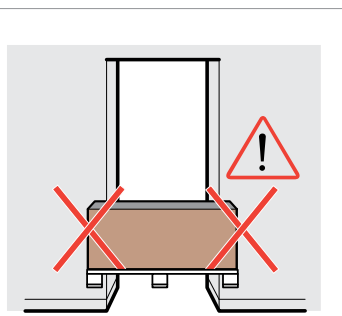
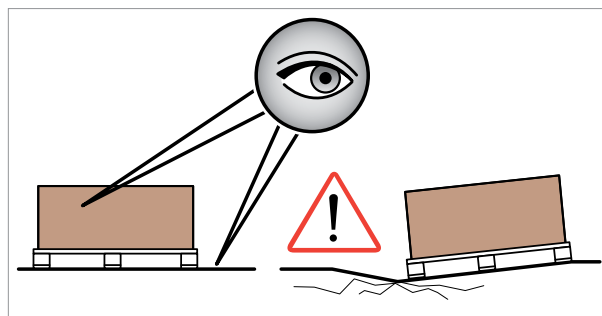
Po dostarczeniu urządzenia należy sprawdzić czy urządzenie nie zostało w sposób widoczny uszkodzone podczas transportu.

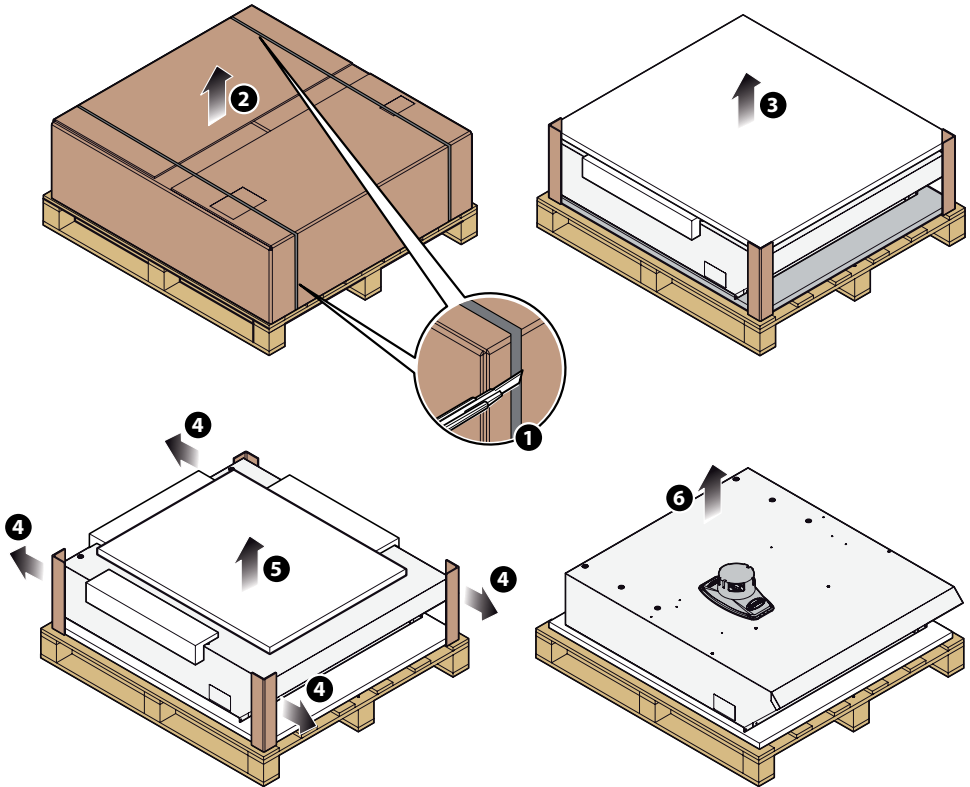
W przypadku zauważenia uszkodzenia należy niezwłocznie skontaktować się z producentem urządzenia. W żadnym wypadku **NIE WOLNO** instalować uszkodzonego urządzenia.



Przed przetransportowaniem urządzenia do miejsca, w którym ma ono zostać zainstalowane należy upewnić się, że:

- urządzenie zmieści się we wszystkich drzwiach, korytarzach i przejściach prowadzących do miejsca jego lokalizacji;
 - podłoga, na której ma zostać ustawione urządzenie ma nośność wystarczającą do utrzymania ciężaru urządzenia.
- Transport urządzenia musi odbywać się wyłącznie za pomocą urządzeń mechanicznych (np. wózek widłowy).

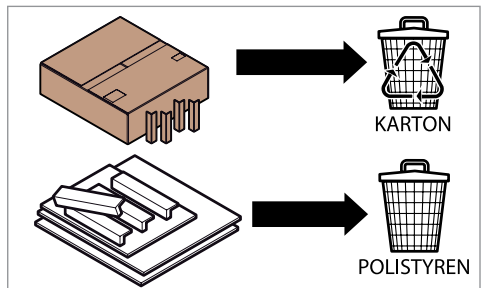
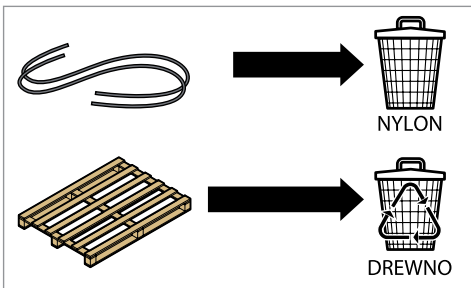




Ponieważ materiały stanowiące opakowanie urządzenia mogą stanowić zagrożenie należy je przechowywać poza zasięgiem dzieci i zwierząt; a następnie prawidłowo zutylizować zgodnie z przepisami prawnymi obowiązującymi w miejscu instalacji urządzenia.

Filozofią firmy UNOX już od lat jest nieustająca dbałość o to, aby jej produkty były przyjazne dla środowiska i zapewniały możliwie najmniejsze zużycie energii i możliwie najmniejszą ilość odpadów szkodliwych dla środowiska.

Firma UNOX pragnie chronić środowisko i zachęca swoich klientów do przekazywania odpadów do ponownego przetworzenia.





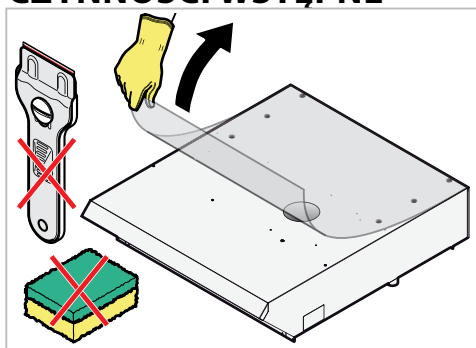
SPRAWDZANIE ZAWARTOŚCI OPAKOWANIA



- Przed rozpoczęciem instalacji urządzenia należy sprawdzić czy w opakowaniu nie brakuje następujących elementów i czy nie zostały one uszkodzone podczas transportu:
- opak z listwą przygotowaną do:
 - podłączenia do zasilania w energię elektryczną (przewód zasilający zamontowany fabrycznie);
 - podłączenia do zasilania w wodę
 - podłączenia do pieca elektrycznego (kabel do podłączenia zamontowany fabrycznie);
 - stożkowa zaślepka;
 - zaciski metalowe;
 - śruby samogwintujące;
 - wkręty samogwintujące;
 - przewód \varnothing 30 mm, L = 8 cm;
 - kabel łączący do podłączenia do drugiego pieca LineMiss™;
 - złączka przewodu odprowadzającego spaliny;
 - pokrywa z otworami po boku montowana do złączki przewodu odprowadzającego spaliny;
- dokumentacja techniczna (Instrukcja użytkowania i konserwacji);

W przypadku braku któregokolwiek z wymienionych elementów należy skontaktować się z producentem urządzenia.

CZYNNOŚCI WSTĘPNE

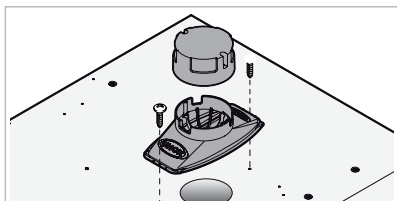


Należy ostrożnie oddzielić folię ochronną od elementów urządzenia; wyczyścić jakiegokolwiek pozostałości kleju za pomocą odpowiednich rozpuszczalników. Nie należy używać do tego żadnych narzędzi, detergentów ściernych lub kwasów, z uwagi na możliwość uszkodzenia powierzchni urządzenia.



Usunięta folia ochronna może stanowić zagrożenie, dlatego należy przechowywać ją poza zasięgiem dzieci i zwierząt; a następnie prawidłowo zutylizować zgodnie z przepisami prawnymi obowiązującymi w miejscu instalacji urządzenia.

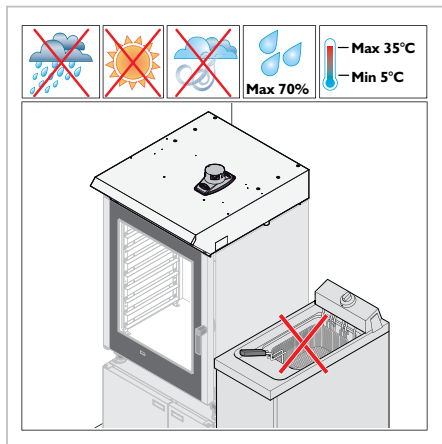
Montaż złączki przewodu odprowadzającego spaliny



Zamontować złączkę przewodu odprowadzającego spaliny oraz pokrywę z otworami po boku jak pokazano na rysunku.

USTAWIANIE URZĄDZENIA

Charakterystyka strefy przeznaczonej do instalacji urządzenia



Urządzenie należy zainstalować w strefie:

- przeznaczonej i dostosowanej do przygotowywania posiłków dla zbiorowego żywienia;
- posiadającej odpowiednią wentylację;
- która spełnia wymogi obowiązujących przepisów prawnych dotyczących systemów zasilania oraz bezpieczeństwa i higieny pracy;
- zabezpieczonej przed niekorzystnymi czynnikami atmosferycznymi;
- o temperaturze otoczenia pomiędzy +5°, a maksimum +35°C;
- w której wilgotność maksymalna nie przekracza 70%.

Urządzenie musi być ustawione wyłącznie na elektrycznych modelach pieców z serii LineMiss™ oraz przymocowane do nich zgodnie z instrukcjami podanymi w rozdziale „Mocowanie okapu do pieca ustawionego poniżej”.

Tabela B

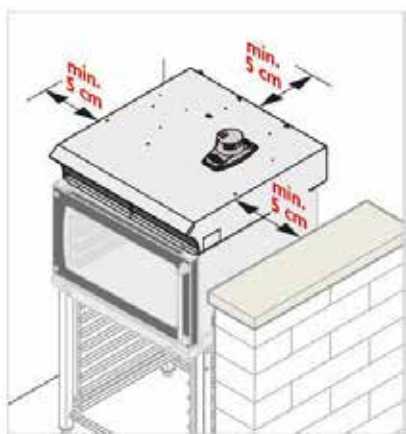
MODEL	Wymiary mm	Waga kg
XC535	600x722xh.261	16
XC595	800x847xh.261	19



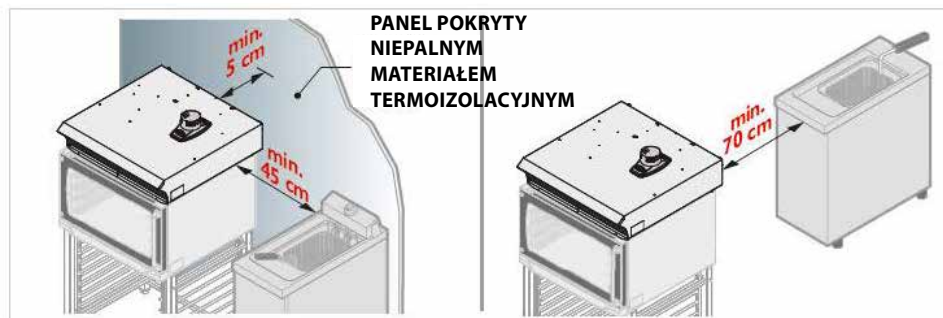
Urządzenia nie należy instalować w niszach i zagłębieniach w ścianach lub meblach.

Należy upewnić się, że podłoga, na której zostanie zainstalowane urządzenie posiada odpowiednią nośność, aby utrzymać ciężar okapu wraz z piecem, na którym zostanie on zamocowany (patrz „Tabela B”).

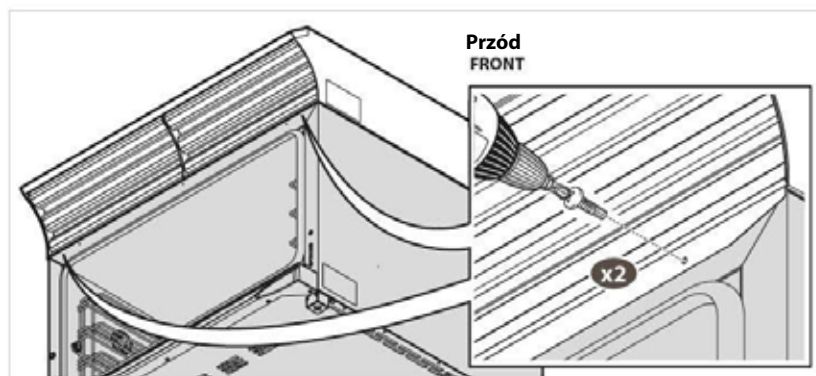
Usytuowanie urządzenia w miejscu planowanej instalacji



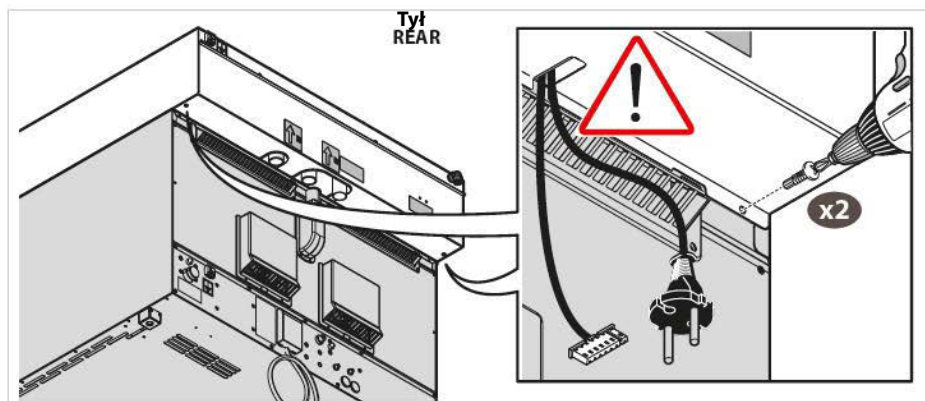
Nie należy instalować urządzenia w pobliżu łatwopalnych lub wrażliwych na wysoką temperaturę materiałów, ścian lub mebli. W przeciwnym wypadku łatwopalne i wrażliwe na ciepło elementy sąsiadujące z piecem muszą zostać pokryte niepalnym materiałem termoizolacyjnym z zachowaniem wszelkich norm i przepisów przeciwpożarowych.



Mocowanie okapu do pieca ustawionego poniżej



Ze względów praktycznych zaleca się przymocowanie urządzenia do tylnej części pieca już po wykonaniu podłączeń do źródła zasilania w energię elektryczną i wodę oraz po podłączeniu odprowadzenia spalin.



PODŁĄCZENIE DO SIECI ZASILANIA W ENERGIĘ ELEKTRYCZNĄ



Przed przystąpieniem do instalacji urządzenia należy uważnie przeczytać rozdział „Przepisy dotyczące bezpieczeństwa”.



Podłączenie urządzenia do sieci zasilającej w energię elektryczną musi być wykonane zgodnie z przepisami prawnymi obowiązującymi w kraju, w którym instalowane jest urządzenie; wszystkie podłączenia muszą zostać wykonane przez wykwalifikowanego elektryka posiadającego autoryzację firmy UNOX. Niezastosowanie się do powyższych wytycznych może spowodować zniszczenie urządzenia lub innych przedmiotów znajdujących się w jego pobliżu, a także uszkodzenia ciała lub wypadek ze skutkiem śmiertelnym oraz skutkuje unieważnieniem gwarancji i zwalnia producenta urządzenia z wszelkiej odpowiedzialności.




Aby podłączyć urządzenie do zasilania w energię elektryczną należy podłączyć jego wtyczkę do źródła zasilającego.

Przed podłączeniem urządzenia do zasilania elektrycznego upewnić się, że wartość napięcia oraz inne parametry źródła zasilania odpowiadają wartościom podanym na tabliczce znamionowej urządzenia.

Urządzenie opuszcza fabrykę wyposażone w fabrycznie zamontowany przewód zasilający z wtyczką.

W przypadku, gdy przewód zasilający w energię elektryczną jest uszkodzony, aby uniknąć zagrożenia, musi on zostać wymieniony przez producenta urządzenia, punkt serwisowy autoryzowany przez producenta lub osobę posiadającą podobne kwalifikacje.

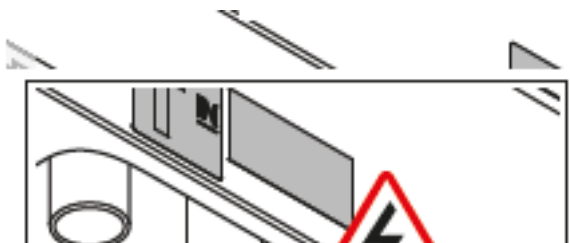
Aby podłączenie elektryczne było prawidłowe, urządzenie musi:

- być podłączone do systemu ekwipotencjalnego zgodnie z wymogami obowiązujących przepisów prawnych. Takie połączenie należy wykonać pomiędzy poszczególnymi urządzeniami z wykorzystaniem terminalu oznakowanego jako ekwipotencjalny .

Przekrój przewodu systemu ekwipotencjalnego nie może być mniejszy niż 10 mm² (zgodnie z wymogami normy IEC EN 60335-2-42:2003-09). Przewód musi być w kolorze żółtym i zielonym.



- musi być podłączone do uziemienia (przewód zielono-żółty).
- musi być podłączone do termicznego wyłącznika różnicowo-prądowego zgodnie z wymogami obowiązujących przepisów prawnych;
- musi być podłączone do wielobiegunowego wyłącznika zasilania.



Kontrola

- Miedziany przewód przyłączeniowy i przewód elektryczny należy zamocować razem pod śrubą w kierunku obrotu śruby podczas dokręcania; przed podłączeniem urządzenia do zasilania prądem elektrycznym należy upewnić się, że wszystkie połączenia elektryczne zostały odpowiednio zabezpieczone.
- Należy upewnić się, że nie ma upływności prądu pomiędzy fazami i uziemieniem, oraz że zewnętrzna obudowa jest połączona z przewodem uziemiającym.
- Podczas pracy urządzenia wartość napięcia zasilania nie może różnić się od wartości napięcia nominalnego, podanego na tabliczce znamionowej urządzenia.

W przeciwnym przypadku należy podłączyć przewody fazowe według wskazań zawartych w dostarczonym razem z urządzeniem załączniku „Dane techniczne”.



PODŁĄCZENIE DO ZASILANIA W WODĘ

Instalacja wodna: podłączenie do sieci zasilającej w wodę

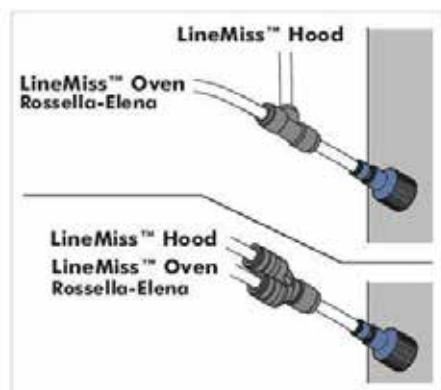
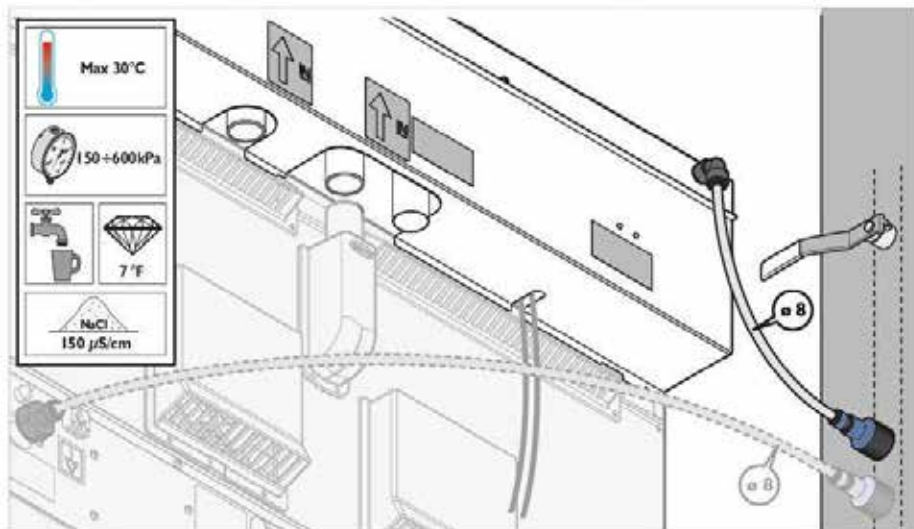
Urządzenie należy podłączyć do sieci zasilającej w wodę za pomocą przewodu ze złączką 3/4" do podłączenia do sieci zasilającej w wodę. Przed podłączeniem przewodu do urządzenia, należy spuścić go wodą, aby usunąć wszelkie zanieczyszczenia zgromadzone w środku.

Zawór odcinający powinien zostać zamontowany pomiędzy siecią zasilającą w wodę a urządzeniem;

Sieć zasilająca w wodę: charakterystyka

Woda w sieci zasilającej musi:

- mieć temperaturę nie wyższą niż 30 °C;
- być zdatna do picia;
- mieć maksymalną przewodność 150 $\mu\text{S}/\text{cm}$;
- mieć maksymalną twardość 7°F;
- być pod ciśnieniem w zakresie od 150 do 600 kPa (zalecane 200 kPa)



Jeżeli okap LineMiss™ i piec LineMiss™ (modele ROSSELLA lub ELENA) muszą zostać podłączone do źródła zasilającego w wodę i istnieje tylko jedno podłączenie do źródła zasilającego, producent urządzenia zaleca wykorzystanie firmowego trójnika UNOX „Y” lub „T”, które są dostępne w zestawie dostarczonym oddzielnie.

Instalacja wodna: odprowadzenie wody

Otwór odpływowy wody jest usytuowany w tylnej części urządzenia: podłączyć końcówkę otworu odpływowego do sztywnego lub giętkiego przewodu za pomocą metalowego zacisku dostarczonego w komplecie z urządzeniem, a następnie podłączyć przewód odpływowo do przewodu kanalizacyjnego.



Woda wypływająca z przewodu odpływowego urządzenia może być bardzo gorąca (90°C). Do podłączenia pieca do kratki ściekowej należy zastosować odpowiednie rury odporne na wysoką temperaturę i niewykonane z metalu.

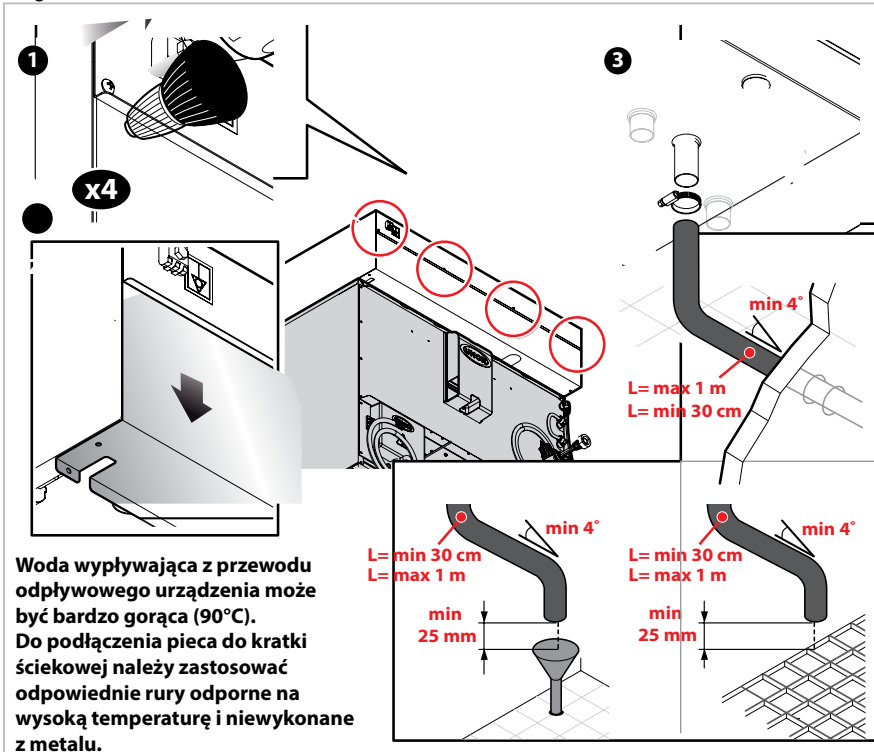


Do podłączenia urządzenia do sieci zasilającej w wodę należy używać wyłącznie nowych złączek i przewodów z zestawu dostarczanego w komplecie z urządzeniem.

System odprowadzania wody: charakterystyka

System odprowadzania wody musi:

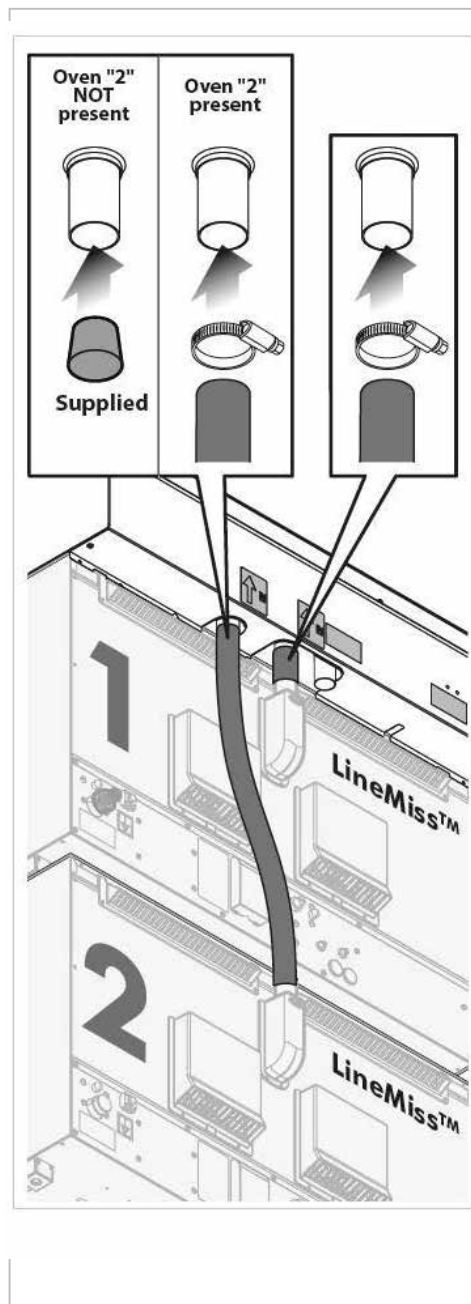
- być zasyfonowany;
- mieć nie więcej niż 1 metr długości;
- być poprowadzony ze spadkiem minimum 4%;
- mieć średnicę NIE mniejszą niż średnica wyjścia przewodu odpływowego;
- zaleca się zapewnienie każdemu urządzeniu oddzielnego podłączenia do systemu kanalizacji. Jeżeli kilka urządzeń lub innych sprzętów zostanie podłączone do tego samego przewodu odprowadzającego wodę, należy upewnić się, że ten przewód ma odpowiednie wymiary, aby umożliwić swobodny odpływ wody;
- Należy unikać silnego zaginania, zgniatania czy skręcania przewodu odprowadzającego wodę, na całej jego długości.





ODPROWADZENIE SPALIN

Połączenie okapu z przewodem odprowadzającym spaliny z pieca



Podczas procesu obróbki wydzielają się gorące spaliny oraz zapach, które są odprowadzone przez przewód kominowy umieszczony w górnej części urządzenia.

W zależności od Państwa modelu pieca mogą być 1, 2 lub 4 przewody odprowadzające spaliny dla każdego urządzenia; każdy musi zostać podłączony do okapu za pomocą odpornych na wysoką temperaturę rur oraz metalowych zacisków.

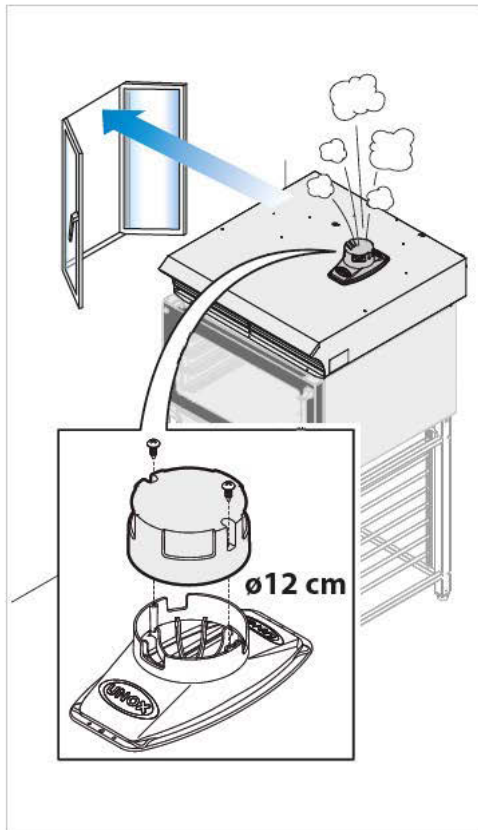
W przypadku pieców ustawionych w kolumnie wymagane jest, aby zarówno piec znajdujący się na dole jak i piec ustawiony na nim zostały podłączone do okapu.

Niewykorzystane otwory wlotowe spalin w okapie należy zamknąć za pomocą zaślepek dostarczanych w komplecie z urządzeniem.



Producent rekomenduje firmowe przewody odprowadzające spaliny UNOX.

Spaliny z okapu



Podczas procesu obróbki z komory pieca wydzielają się gorące spaliny oraz zapachy, które są odprowadzone przez przewód odprowadzający spaliny. Zewnętrzne odprowadzenie spalin może być dokonane na jeden z dwóch sposobów:

- 1) **Odprowadzenie** spalin do pomieszczenia, w którym zainstalowano piec: ze względów bezpieczeństwa **KONIECZNE JEST** zamontowanie, na przewodzie odprowadzającym spaliny umieszczonym w górnej części okapu, pokrywy z otworami po boku.

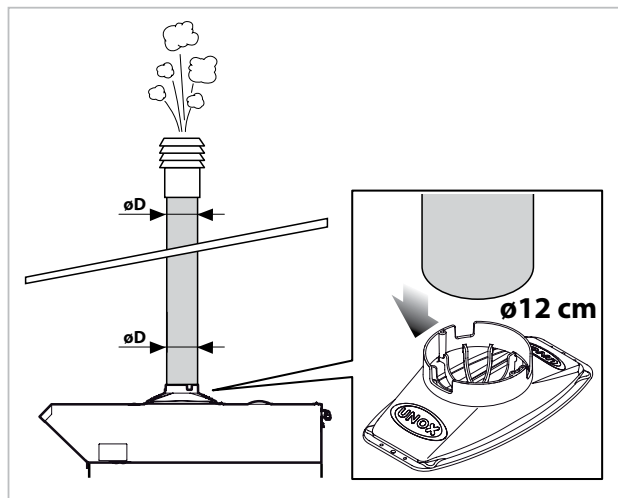


Nie należy umieszczać żadnych przedmiotów, ani materiałów nad wylotem spalin z komory pieca, ponieważ mogą one spowodować utrudnienie odprowadzania spalin, jak również mogą ulec zniszczeniu z uwagi na wysoką temperaturę spalin. Nie należy umieszczać materiałów łatwopalnych w pobliżu przewodu odprowadzającego spaliny.

- 2) **Gravitacyjne odprowadzenie spalin na zewnątrz z wykorzystaniem odpowiedniego kominu wywiewnego** (w tym przypadku **NIE** NALEŻY używać pokrywy z otworami po boku). Wskazane jest, aby system odprowadzający spaliny miał tę samą średnicę (Ø 12 cm) na całej długości począwszy od podłączenia przewodu odprowadzającego spaliny z pieca;



Zaleca się zainstalowanie daszku na zewnętrznej szczytowej części przewodu kominowego, zabezpieczającego przed dostaniem się do wnętrza pieca opadów atmosferycznych i ograniczającego efekt cofania się spalin, który może się pojawić jeśli piec będzie wystawiony na silne zewnętrzne poddmuchy powietrza.





POŁĄCZENIE OKAPU Z PIECEM

Okapy zostały zaprojektowane w taki sposób, aby można było podłączyć je za pomocą kabla do wszystkich modeli pieców z serii LineMiss™. Kable są fabrycznie podłączone do listwy przyłączeniowej okapu i zostają podłączone przez osobę przeprowadzającą instalację urządzenia do pieca według wskazówek zawartych w punktach od 1 do 6.

W przypadku zaistnienia potrzeby podłączenia drugiego pieca, należy wykorzystać drugi kabel i postępować zgodnie ze wskazówkami zawartymi w punktach od 6 do 10.

Kiedy urządzenia zostaną połączone za pomocą kabli, rozpoznają się nawzajem automatycznie.

Procedura podłączania

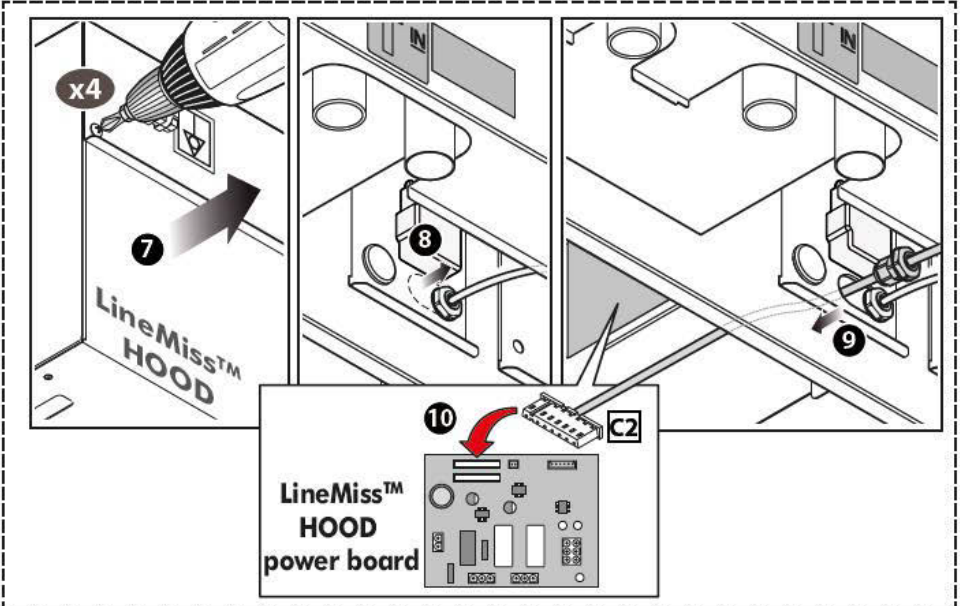
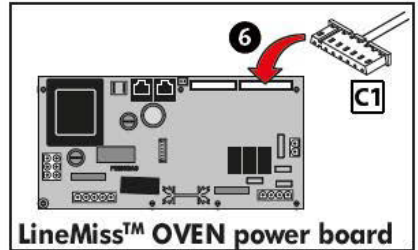
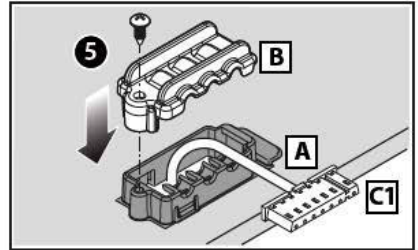
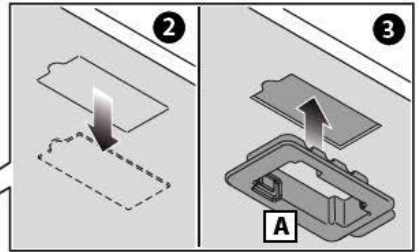
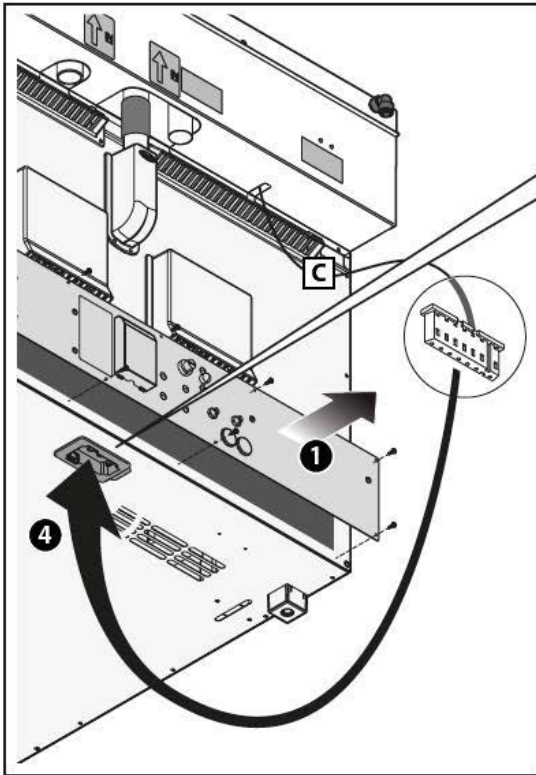
Odłączyć wszystkie urządzenia od źródła zasilającego w energię elektryczną.

- 1** Zdjąć tylny metalowy panel pieca, aby uzyskać dostęp do listwy przyłączeniowej pieca LineMiss™.
- 2** Usunąć fabrycznie naciętą płytkę metalową z dolnej części pieca LineMiss™.
- 3** Wsunąć kratkę dławika kabla „A” w otwór.
- 4** Przeprowadzić końcówkę kabla „C” od okapu przez kratkę „A”.
- 5** Zabezpieczyć kabel poprzez wsunięcie górnej części kratki „B”.
- 6** Podłączyć końcówkę kabla do odpowiedniego żeńskiego gniazdka na listwie przyłączeniowej pieca Line Miss™.

Podłączanie kolejnego pieca LineMiss™:

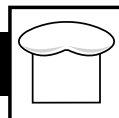
- 7** Zdjąć tylny metalowy panel okapu, aby uzyskać dostęp do listwy przyłączeniowej okapu LineMiss™.
- 8** Usunąć fabrycznie naciętą płytkę metalową z okapu LineMiss™.
- 9** Wsunąć drugi kabel przez otwór, który powstał po usunięciu fabrycznie naciętej płytki metalowej; należy używać wyłącznie kabli dostarczanych w komplecie z urządzeniem.
- 11** Podłączyć końcówkę kabla do odpowiedniego żeńskiego gniazdka na listwie przyłączeniowej okapu Line-Miss™.

Ponownie zamontować wszystkie metalowe panele, które były wcześniej zdejmowane w celu wykonania podłączenia, a następnie ponownie podłączyć wszystkie urządzenia do sieci zasilającej w energię elektryczną.





INSTRUKCJA DLA UŻYTKOWNIKA



SPIS TREŚCI

Ogólne instrukcje dotyczące obsługi i użytkowania urządzenia	21
Rutynowa konserwacja	22
Zewnętrzne powierzchnie stalowe	22
Zewnętrzne filtry przednie	23
Przerwa w użytkowaniu urządzenia	23
Utylizacja urządzenia po zakończeniu okresu jego użytkowania	24
Serwis posprzedażowy	24
Certyfikaty	26
Gwarancja	26

INSTRUKCJE DLA UŻYTKOWNIKA URZĄDZENIA



Przed rozpoczęciem użytkowania urządzenia należy:

- upewnić się, że posiadacie Państwo certyfikat zgodności systemów oraz zezwolenie użytkownika wydane przez instalatora posiadającego autoryzację producenta urządzenia – firmy UNOX;
- uważnie przeczytać rozdział „Przepisy dotyczące bezpieczeństwa” na stronie 5.
- przeczytać rozdział „Uwagi ogólne”

OGÓLNE INSTRUKCJE DOTYCZĄCE OBSŁUGI I UŻYTKOWANIA URZĄDZENIA



Dokładnie oczyścić piec przed pierwszym użyciem (patrz rozdział „Rutynowa konserwacja”).

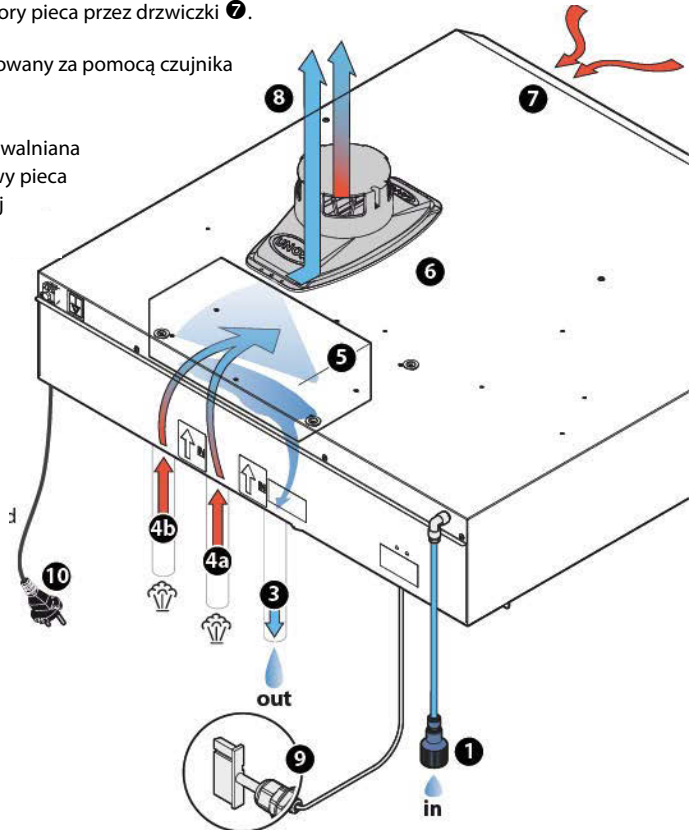
Urządzenie jest przystosowane do pracy w temperaturze pokojowej pomiędzy +5°C i +35°C.

Okapy nie posiadają własnego panelu sterowania ponieważ są one automatycznie kontrolowane z panelu sterowania pieców do których zostały podłączone za pomocą kabla 9.

Podczas cyklu obróbki (w trybie programowania ręcznego lub automatycznego), silnik okapu włącza się automatycznie na minimalną prędkość pracy: pobór zimnej wody 1 i aktywowany jest system skraplania pary 5 w celu redukcji spalin z przewodu kominowego poniżej 4. Skroplone spaliny są odprowadzane w formie płynnej przez przewód znajdujący się z tyłu urządzenia 3.

Kiedy drzwiczki pieca są otwarte, prędkość pracy silnika okapu wzrasta w celu odprowadzenia spalin wydobywających się z komory pieca przez drzwiczki 7.

- 1 zawór zimnej wody sterowany za pomocą czujnika termicznego
- 3 zrzut wody resztkowej
- 4 wilgoć z komory pieca uwalniana przez przewód kominowy pieca znajdującego się poniżej
- 5 Skraplacz pary
- 6 2-biegowy silnik ssący
- 7 czołowa kratka wyciągowa pary
- 8 wyjście zimnego powietrza
- 9 przewód do podłączenia pieca
- 10 wyczka zasilania elektrycznego





RUTYNOWA KONSERWACJA



Jakiegokolwiek rutynowa konserwacja może zostać przeprowadzona jedynie po:

- odłączeniu urządzenia od źródła zasilania w energię elektryczną i w wodę;
- nałożeniu odpowiedniej odzieży ochronnej (np. rękawice, itp...).

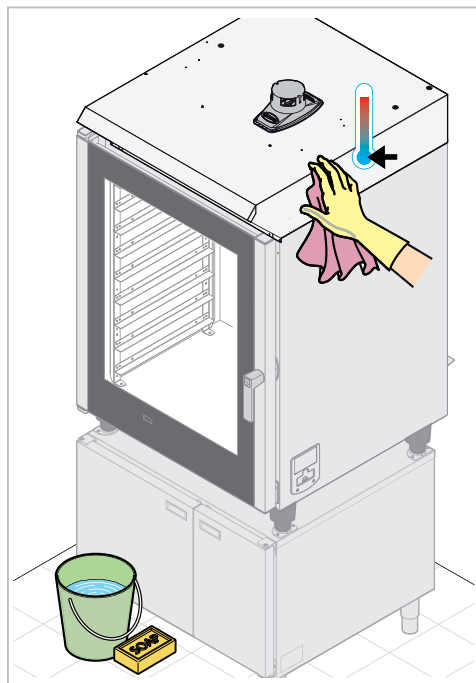
Aby utrzymać odpowiedni poziom higieny i uchronić przed korozją lub zniszczeniem wykonane ze stali nierdzewnej elementy urządzenia należy codziennie czyścić okap.



Podczas czyszczenia NIGDY nie należy używać:

- ściernych lub proszkowych detergentów;
- detergentów żrących lub powodujących korozję (np. kwasów solnych/siarkowych lub innych roztworów kwasów chlorowodorowych).
- ściernych lub ostrych narzędzi (np. gąbek drucianych, skrobaków, drucianych szczotek, itp...);
- myjek ciśnieniowych czyszczących poprzez rozpylanie gorącej wody lub myjek czyszczących strumieniem pary pod wysokim ciśnieniem.

Zewnętrzne powierzchnie stalowe

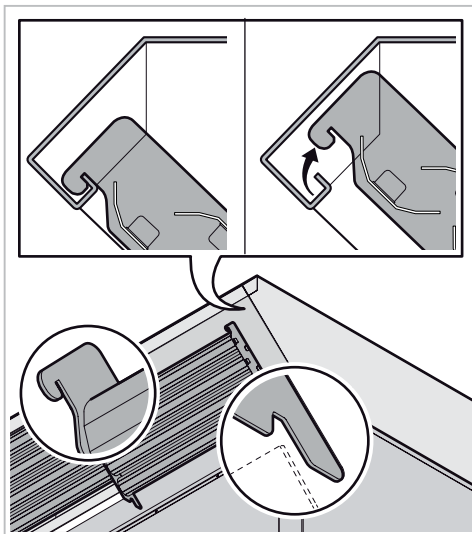


Należy zaczekać, aż wszystkie elementy urządzenia ostygną.

Do czyszczenia zewnętrznych elementów stalowych używać jedynie miękkiej szmatki zwilżonej wodą z niewielką ilością mydła. Splukać i dokładnie wysuszyć czyszczone elementy.

Zamiennie można używać jedynie detergentów rekomendowanych przez producenta urządzenia firmę UNOX; używanie innych produktów i detergentów może spowodować zniszczenie urządzenia i skutkuje unieważnieniem gwarancji. Należy przeczytać instrukcje dotyczące zastosowania detergentu dostarczone przez producenta detergentu.

Zewnętrzne filtry przednie



Należy zaczekać, aż filtry ostygną.

Zewnętrzne filtry przednie należy od czasu do czasu zdejmować w sposób pokazany na rysunku obok i myć w wodzie z dodatkiem mydła lub w zmywarce. Przed ponownym ich założeniem należy upewnić się, że są one zupełnie suche.



Nigdy nie wolno używać okapu bez filtrów przednich!



PRZERWA W UŻYTKOWANIU URZĄDZENIA

W przypadku przerwy w użytkowaniu urządzenia należy zastosować się do poniższych wskazówek:

- odłączyć urządzenie od źródła zasilania w energię elektryczną oraz w wodę;
- zaleca się przetrzeć wszystkie wykonane ze stali nierdzewnej powierzchnie urządzenia miękką szmatką lekko zwilżoną olejem mineralnym;

Przy pierwszym użyciu urządzenia po przerwie w jego użytkowaniu należy:

- dokładnie wyczyścić urządzenie i jego akcesoria (patrz rozdział „Rutynowa konserwacja” na stronie 25);
- ponownie podłączyć urządzenie do zasilania w energię elektryczną oraz w wodę;
- sprawdzić urządzenie przed rozpoczęciem korzystania z niego;



Aby zapewnić niezawodną pracę urządzenia oraz bezpieczne warunki pracy zaleca się zlecenie autoryzowanemu przez producenta punktowi serwisowemu przeprowadzenie, przynajmniej raz w roku, konserwacji i kontroli urządzenia.

UTYLIZACJA URZĄDZENIA PO ZAKOŃCZENIU OKRESU JEGO UŻYTKOWANIA

Zgodnie z Dyrektywami 2002/95/EC, 2002/96/EC i 2003/108/EC oraz innymi przepisami prawnymi obowiązującymi w krajach Unii Europejskiej, kiedy okres użytkowania urządzenia dobiegnie końca nie należy wyrzucać urządzenia wraz ze zwykłymi odpadami w gospodarstwach domowych, ani nie należy umieszczać go w pojemnikach przeznaczonych na zużyty sprzęt gospodarstwa domowego w publicznych placówkach recyklingu; należy pamiętać, że nielegalne pozbycie się urządzenia lub jego nieprawidłowa utylizacja skutkuje nałożeniem kar zgodnie z obecnie obowiązującym prawem.

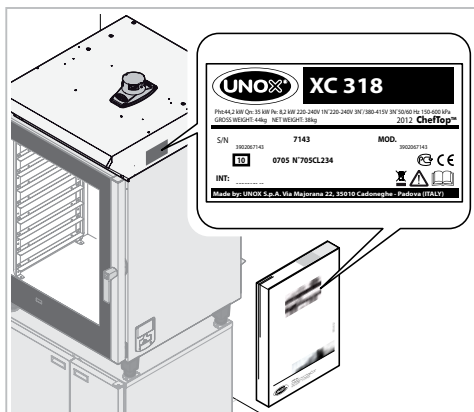
Wszystkie urządzenia Unox są wykonane w więcej niż 90% swojego ciężaru z materiałów nadających się do recyklingu (stal nierdzewna, żelazo, aluminium, stal ocynkowana, miedź, itp.): utylizacja urządzenia po zakończeniu jego użytkowania musi odbyć się za pośrednictwem punktu zbiórki odpadów przystosowanego do utylizacji odpadów elektrycznych i elektronicznych albo w przypadku wymiany urządzenia na nowe, stare urządzenie musi zostać zwrócone do dostawcy nowego sprzętu, na podstawie zarządzenia stanowiącego, że firma prowadząca sprzedaż sprzętu elektrycznego i elektronicznego sprzedając jeden nowy produkt zobowiązana jest przyjąć od kupującego jeden zużyty produkt tego samego rodzaju (jeżeli kupujący zgłosi chęć pozbycia się starego urządzenia).

Przed oddaniem urządzenia do punktu utylizacji należy uniemożliwić dalsze użytkowanie urządzenia poprzez usunięcie z urządzenia przewodu zasilającego. Należy również zdemontować wszelkie zatrzaski blokujące drzwiczki urządzenia (w przypadku, gdy urządzenie takie zatrzaski posiada), aby uniknąć przypadkowego zatrzaśnięcia się osób wewnątrz urządzenia.

W celu uzyskania dodatkowych informacji należy skontaktować się z lokalnym centrum utylizacji odpadów.

SERWIS POSPRZEDAŻOWY

W przypadku wystąpienia jakiegokolwiek awarii należy odłączyć urządzenie od źródła zasilania w energię elektryczną i w wodę, a następnie spróbować znaleźć rozwiązanie problemu wśród rozwiązań przedstawionych w „Tabeli D”.



Jeśli rozwiązanie Państwa problemu nie zostało umieszczone w tabeli należy skontaktować się z autoryzowanym przez producenta urządzenia serwisem technicznym. Należy podać następujące informacje:

- data zakupu urządzenia;
- dane techniczne dotyczące urządzenia umieszczone na tabliczce znamionowej;
- wszystkie komunikaty alarmowe, które pojawiły się na wyświetlaczu pieca do którego podłączony jest okap (patrz rozdział „Interfejs użytkownika”).

Tabela D

Usterka	Prawdopodobna przyczyna	Rozwiązanie problemu
<p>Okap nie włącza się po rozpoczęciu cyklu obróbki przez piec.</p>	Okap nie jest podłączony do źródła zasilania w energię elektryczną	Podłączyć okap do źródła zasilania w energię elektryczną
	Okap nie został podłączony do pieca za pomocą kabla łączącego podczas instalacji.	<p>Skontaktować się z Centrum serwisowym obsługi klienta</p>
	Kabel, który łączy piec z okapem jest odłączony lub uszkodzony.	
	Silnik okapu jest uszkodzony.	
	Kondensator rozrusznika silnika jest uszkodzony.	
	Płyta okapu jest uszkodzona.	
	Płyta pieca jest uszkodzona.	
Płyta pieca jest uszkodzona.		
<p>Silnik okapu nie osiąga maksymalnych obrotów kiedy drzwiczki pieca są otwarte.</p>	Kabel, który łączy piec z okapem jest odłączony lub uszkodzony.	<p>Skontaktować się z Centrum serwisowym obsługi klienta</p>
	Silnik okapu jest uszkodzony.	
	Płyta okapu jest uszkodzona.	
	Płyta pieca jest uszkodzona.	
	Uszkodzony przełącznik w drzwiczkach pieca.	
<p>System skraplania jest uszkodzony.</p>	Zamknięty dopływ wody.	Otworzyć dopływ wody.
	Podłączenie do źródła zasilania w wodę nie zostało wykonane prawidłowo.	Upewnić się, że urządzenie jest podłączone do źródła zasilającego w wodę.
	Filtr na dopływie wody jest zapchany przez nieczystości.	Oczyścić filtr.
	Zawór solenoidalny na dopływie wody jest uszkodzony.	<p>Skontaktować się z Centrum serwisowym obsługi klienta</p>
	Czujnik temperatury jest uszkodzony.	
Płyta okapu jest uszkodzona.		



CERTYFIKATY

Deklaracja zgodności z Normami Europejskimi dotyczącymi urządzeń elektrycznych

Producent: UNOX S.p.A.

Adres: Via Majorana, 22 - 35010 Cadoneghe, Padua, Włochy

Oświadczam, z pełną odpowiedzialnością, że urządzenia XC535 – XC595, akcesoria LineMiss™

są zgodne z wymogami Dyrektywy Maszynowej 2006/42/EC, Dyrektywy Niskonapięciowej 2006/95/EC i odpowiadają następującym normom:

EN 60335-1: 2002 + A1: 2004 + A11: 2004 + A2: 2006 + A12: 2006+ A13: 2008 + A14:2010 + A15: 2011
EN60335-2-99:2003
EN62233: 2008

oraz są zgodne z wymogami Dyrektywy Kompatybilności Elektromagnetycznej 2004/108/EC i odpowiadają następującym normom:

EN 55014-1: 2006 + A1: 2009
EN 55014-2: 1997 + A1: 2001 + A2: 2008 + IS:2007
EN 61000-3-2: 2006 + A1: 2009 + A2: 2009
EN 61000-3-3: 2008

GWARANCJA

Instalacja produktów firmy UNOX może zostać przeprowadzona jedynie przez pracowników serwisu technicznego autoryzowanego przez firmę UNOX. Data instalacji oraz model urządzenia muszą zostać udokumentowane przez końcowego nabywcę, poprzez pisemne poświadczenie lub za pomocą faktury instalacyjnej wydanej przez dostawcę urządzenia lub autoryzowane przez producenta urządzenia, firmę UNOX, Centrum Obsługi Klienta. W przeciwnym przypadku gwarancja utraci ważność;

Gwarancja UNOX obejmuje wszystkie uszkodzenia urządzenia powstałe na skutek błędów podczas procesu produkcyjnego urządzenia. Gwarancja nie obejmuje uszkodzeń oraz zniszczenia urządzenia powstałych podczas transportu, niewłaściwego przechowywania urządzenia, nieprawidłowej konserwacji bądź obsługi urządzenia, szkód wynikających z zastosowania innych niż określone przez Unox procedur dotyczących instalacji urządzenia lub szkód powstałych na skutek czynników zewnętrznych takich jak na przykład używanie brudnej lub agresywnej wody, złej jakości gazu, zasilanie prądem o nieodpowiednich parametrach.

Gwarancja nie obejmuje żadnych uszkodzeń urządzenia powstałych na skutek skoków napięcia w sieci zasilającej oraz na skutek manipulowania przy urządzeniu przez osoby do tego nieuprawnione i nieposiadające odpowiednich kwalifikacji. Gwarancja nie pokrywa również szkód powstałych w wyniku uszkodzenia lub nieprawidłowego funkcjonowania urządzenia na skutek osadzenia się kamienia wewnątrz urządzenia. Dodatkowo, po rozpoczęciu użytkowania urządzenia gwarancja nie pokrywa łatwo zużywających się i niszczących elementów urządzenia, a w szczególności: uszczelkek, żarówek, paneli szklanych, elementów dekoracyjnych oraz elementów zużytych w wyniku eksploatacji.

Gwarancja będzie nieważna jeżeli uszkodzenia urządzenia powstaną w wyniku niewłaściwej instalacji urządzenia lub instalacji przeprowadzonej przez osoby inne niż pracownicy Autoryzowanego Centrum Serwisowego Obsługi Klienta.