



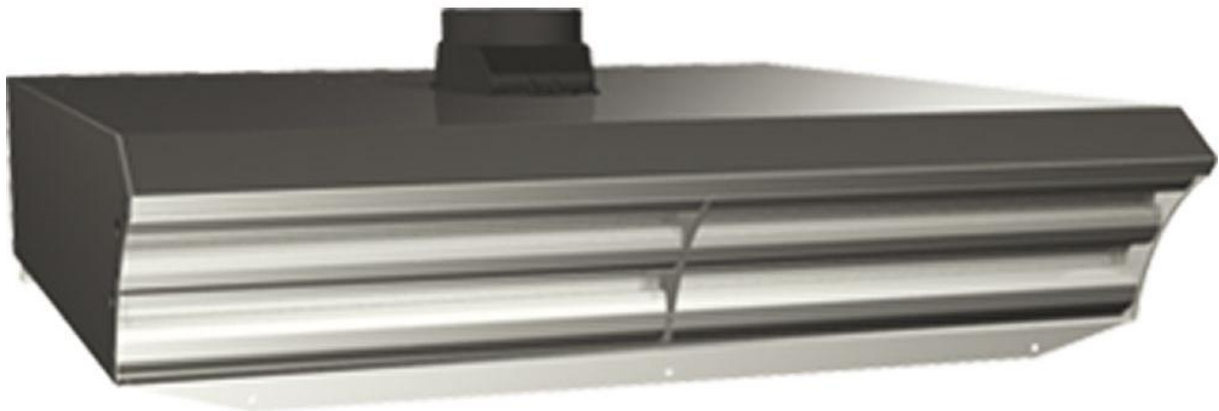
stalgast
ekspert gastronomiczny

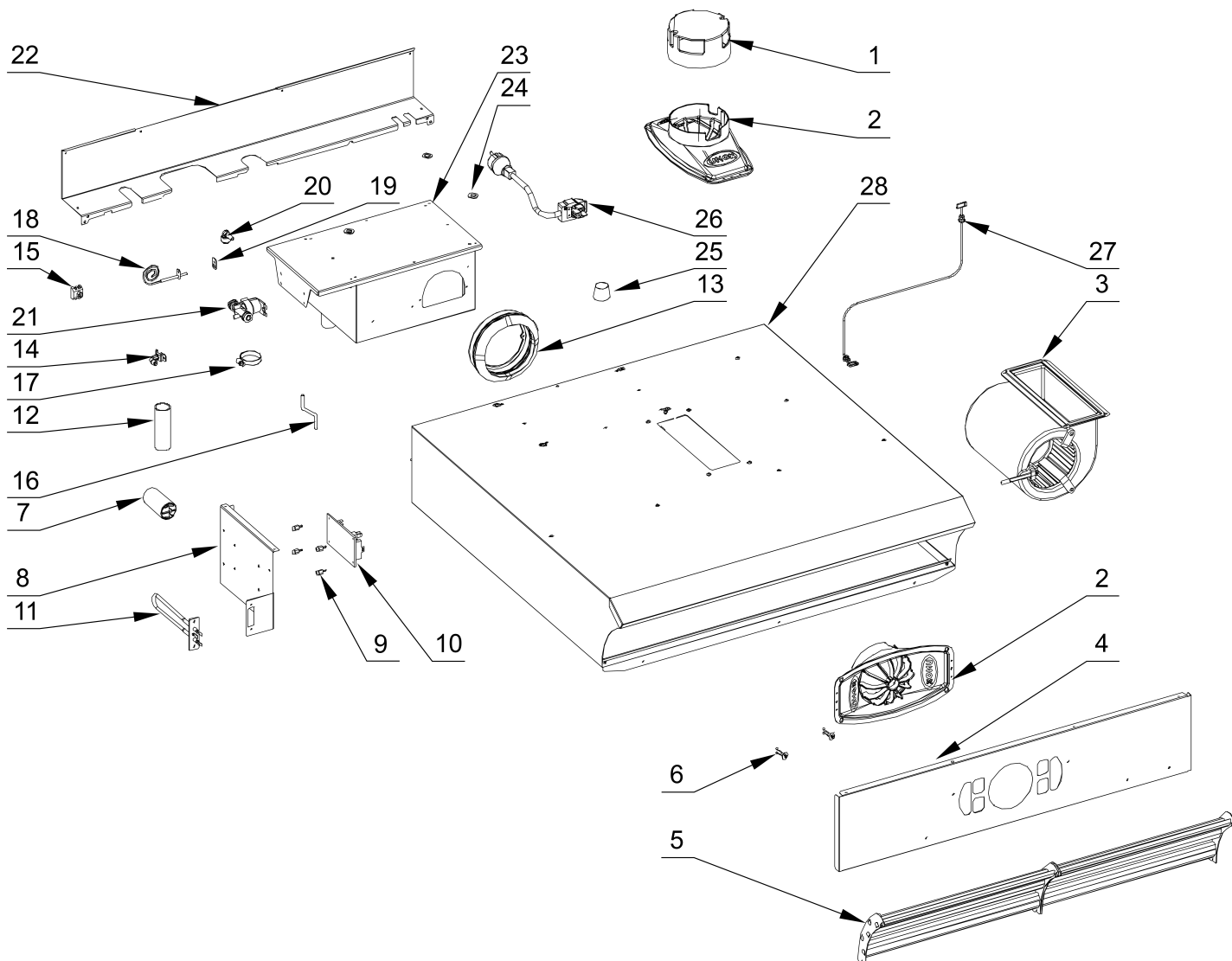
RYSUNEK ZŁOŻENIOWY

V1.0-11-2014

Okap

MODEL: 907595





LP.	Numer katalogowy	Nazwa części
1	V907595-01	Pokrywka komina
2	V907595-02	Ośłona komina
3	V907595-03	Silnik wentylatora
4	V907595-04	Ośłona wentylatora
5	V907595-05	Filtr
6	V907595-06	Zacisk
7	V907595-07	Kondensator (3,15 µF 450 V ICAR)
8	V907595-08	Wspornik
9	V907595-09	Mocowanie płyty głównej
10	V907595-10	Płyta główna
11	V907595-11	Element grzewczy (90W 110V)
12	V907595-12	Rurka
13	V907595-13	Uszczelniacz
14	V907595-14	Dysza

LP.	Numer katalogowy	Nazwa części
15	V907595-15	Zaślepka
16	V907595-16	Rurka (7,93X4,75)
17	V907595-17	Zacisk
18	V907595-18	Sonda temperatury (NTC 150 L=1050)
19	V907595-19	Uszczelnienie sondy komory
20	V907595-20	Szybkołączka kolanko
21	V907595-21	Elektrozawór
22	V907595-22	Wspornik
23	V907595-23	Kondens
24	V907595-24	Podkładka (6x20x1,5)
25	V907595-25	Pokrywka
26	V907595-26	Przewód zasilający
27	V907595-27	Przewód łączący
28	V907595-28	Obudowa zewnętrzna