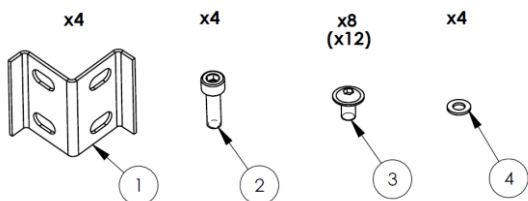
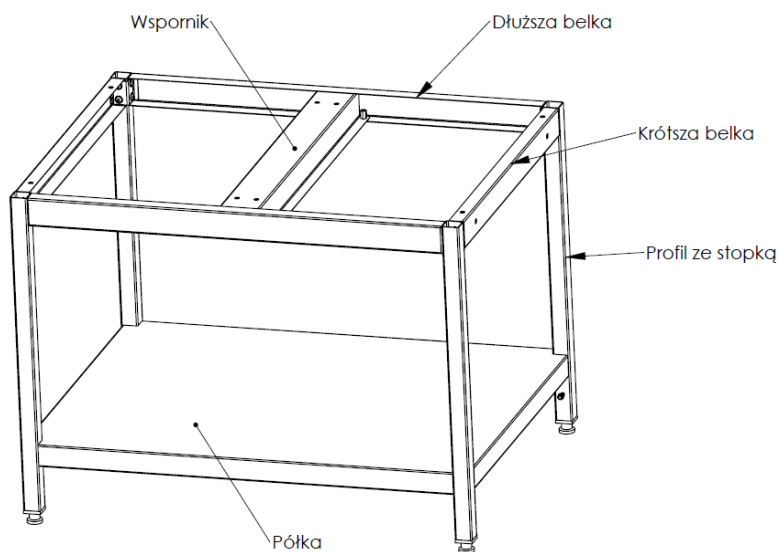


Podstawa skręcana Modular modele: 960120, 960135, 960140.

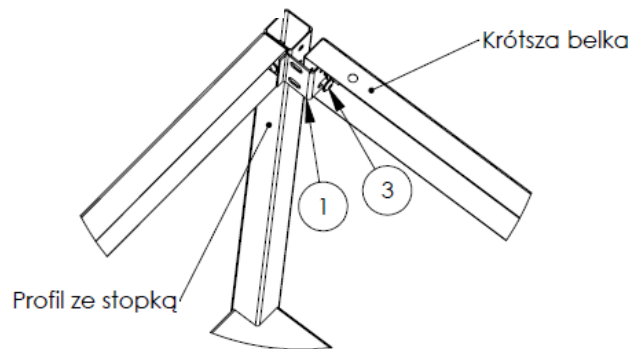


Zestaw montażowy dołączony do opakowania.

Na rysunku przedstawiona jest największa podstawa (960140), w której skład wchodzi dodatkowo wspornik.



Montaż ramy:



Montaż półki:

