

kuchnia nastawna elektryczna modele: 970500, 970600, 970700



1.	INSTRUKCJE BEZPIECZEŃSTWA.....	3
2.	DANE TECHNICZNE.....	4
3.	INSTALACJA.....	5
4.	ZASADY BHP.....	9
5.	OBSŁUGA URZĄDZENIA.....	10
6.	PAKOWANIE, ŁADOWANIE I TRANSPORT.....	10
7.	WYKAZ CZĘŚCI ZAMIENNYCH.....	11
8.	GWARANCJA.....	11

Dziękujemy Państwu za zakup naszego produktu. Przed pierwszym użyciem prosimy dokładnie zapoznać się z niniejszą instrukcją obsługi.

Kopiowanie niniejszej instrukcji bez zgody producenta jest zabronione.

Zdjęcia oraz rysunki mają charakter poglądowy i mogą różnić się od zakupionego urządzenia.

UWAGA: Instrukcję należy przechowywać w bezpiecznym oraz dostępnym dla personelu miejscu. Producent zastrzega sobie prawo do zmiany parametrów technicznych urządzeń bez zapowiedzi.

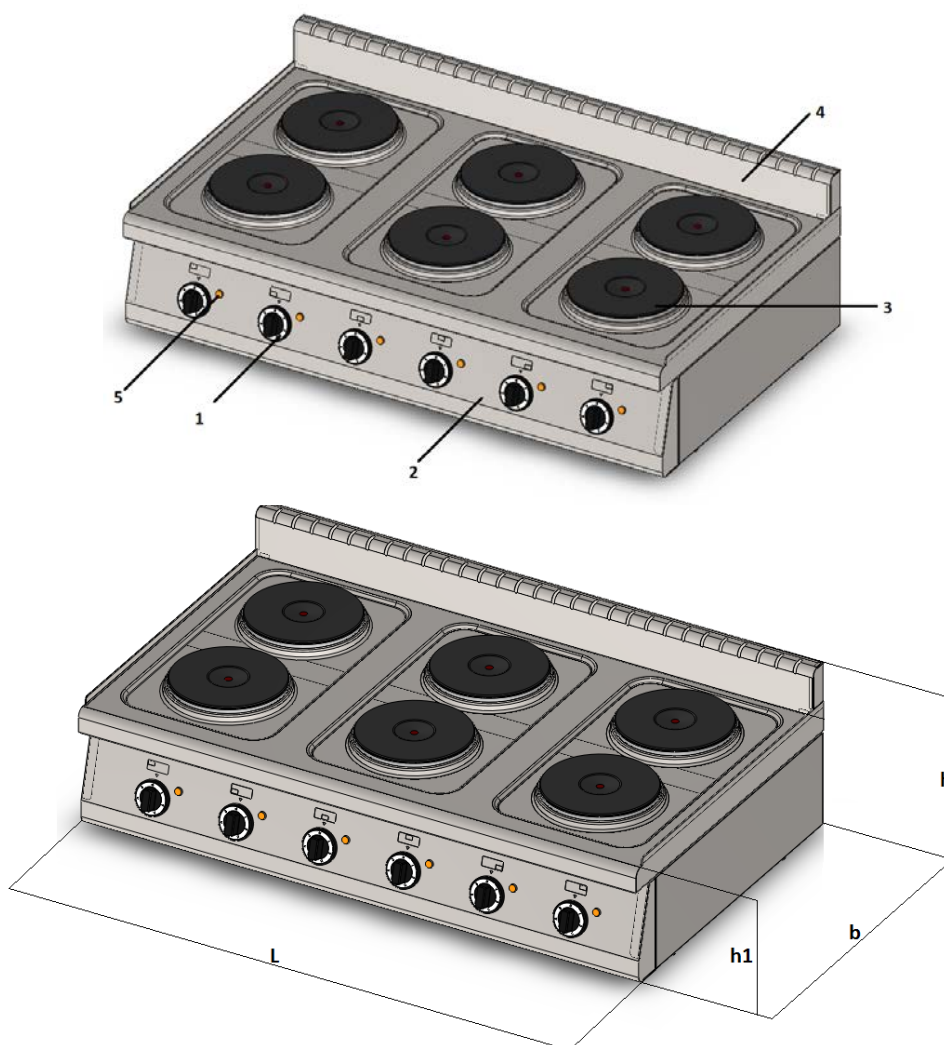
I. INSTRUKCJE BEZPIECZEŃSTWA

- **Uwaga! Jeżeli kuchnia została uszkodzona podczas transportu nie wolno jej podłączać!**
- Nieprawidłowa obsługa i niewłaściwe użytkowanie może spowodować poważne uszkodzenie urządzenia lub zranienie osób.
- Urządzenie może być stosowane wyłącznie w celu, do którego zostało zaprojektowane.
- Producent nie ponosi żadnej odpowiedzialności za szkody spowodowane nieprawidłową obsługą i niewłaściwym użytkowaniem urządzenia.
- W czasie użytkowania zabezpieczyć urządzenie i wtyczkę przewodu zasilającego przed kontaktem z wodą lub innymi płynami. W przypadku, gdyby przez nieuwagę urządzenie zostało zalane wodą, należy natychmiast wyciągnąć wtyczkę z gniazda zasilającego, a następnie zlecić kontrolę urządzenia specjalście.

Nieprzestrzeganie tej instrukcji może spowodować zagrożenie życia.

- Nigdy nie otwierać samodzielnie obudowy urządzenia.
- Nie wkładać żadnych przedmiotów w otwory w obudowie urządzenia.
- W przypadku, gdy urządzenie spadnie lub ulegnie uszkodzeniu w inny sposób, przed dalszym użytkowaniem zawsze zleć przeprowadzenie kontroli i ewentualną naprawę przez wyspecjalizowany serwis.
- Nigdy nie naprawiać urządzenia samodzielnie - **może to spowodować zagrożenie życia.**
- Zabrania się dokonywania przeróbek i napraw przez osoby nieprzeszkolone zawodowo.
- Podczas użytkowania powierzchnie robocze nagrzewają się. Zaleca się zachowanie ostrożności, aby unikać dotykania gorących elementów.
- Zabrania się użytkowania urządzenia przez osoby niepełnoletnie, osoby upośledzone fizycznie lub umysłowo oraz upośledzone pod względem zdolności ruchowej, a także osoby nieposiadające odpowiedniego doświadczenia i wiedzy dotyczącej właściwego użytkowania urządzenia. Wyżej wymienione osoby mogą obsługiwać urządzenie jedynie pod nadzorem osoby odpowiedzialnej za ich bezpieczeństwo.
- Jeżeli urządzenie nie jest w danej chwili użytkowane lub jest właśnie czyszczone, zawsze odłącz je od źródła zasilania.
- Nie należy pozostawiać kuchni bez nadzoru podczas eksploatacji. Rozgrzane oleje i tłuszcze mogą ulec samozapłonowi z powodu przegrzania.
- Niedozwolone jest zalewanie urządzenia wodą.
- Naczynia używane podczas eksploatacji należy stawiać i zdejmować z płytek grzewczych używając rękawic odpornych na działanie wysokiej temperatury.
- Długotrwałe intensywne używanie urządzenia może wymagać dodatkowego przewietrzania, na przykład otwarcia okna lub bardziej skutecznej wentylacji, np. zwiększenia wydajności wentylacji mechanicznej, jeśli jest stosowana.
- W czasie grzania wody czy tłuszczy używać pokrywek by nie doprowadzić do zalewania elementów grzewczych i powierzchni roboczych kuchni.
- Nie dopuszczać do zalewania palników oraz ich zanieczyszczenia. Zabrudzone oczyścić i wysuszyć natychmiast po wystudzeniu.
- Wyłączyć urządzenie, zanim wyciągniesz wtyczkę z gniazda zasilającego.
- Wyłączyć zasilanie urządzenia na panelu sterowania po zakończeniu eksploatacji.
- Wyłączyć zasilanie urządzenia na panelu sterowania przed rozpoczęciem czyszczenia, konserwacji oraz przed wyciągnięciem wtyczki z gniazda zasilającego i/lub odłączysz urządzenie od zasilania głównego .
- Nie dotykać wtyczki przewodu zasilającego wilgotnymi rękami.
- Regularnie kontrolować stan wtyczki i przewodu zasilającego. W przypadku wykrycia uszkodzenia wtyczki lub przewodu zasilającego, zleć naprawę w wyspecjalizowanym punkcie naprawczym.
- Chronić przewód zasilający przed kontaktem z ostrymi lub gorącymi przedmiotami, a także z dala od otwartego źródła ognia
- Zabezpieczyć przewód zasilający, aby nikt przez omyłkę nie wyciągnął go z gniazda zasilającego lub się o niego nie potknął.
- Wyłączać urządzenie, przed wyciągnięciem wtyczki z gniazda zasilającego.
- Nigdy nie ciągnąć urządzenia za przewód zasilający.

2. DANE TECHNICZNE



b= 700 mm

h= 350mm

h1= 250 mm

L- podany w tabeli

1- Pokrętko sterujące,

2- Panel sterujący,

3- Płyta grzewcza,

4- Kominiek,

5- lampka sygnalizacyjna

Charakterystyka płyt grzewczych:

- Moc cieplna płyty grzewczej: 2,6 kW
- Zabezpieczenie: Ogranicznik temperatury obniżający moc płytki w przypadku eksploatacji bez odbioru ciepła.

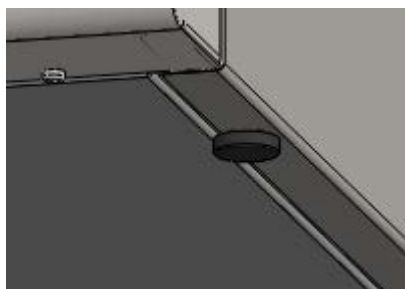
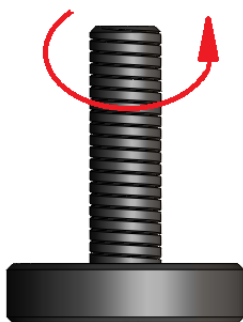
Typ	kuchnia nastawna, elektryczna		
Ilość płyt grzewczych	2	4	6
Model	970500	970600	970700
Łączna moc płyt grzewczych [W]	5200	10400	15600
Napięcie zasilania [V]	400		
Częstotliwość [Hz]	50		
Zalecane przyłącze	5x2,5mm ²	5x2,5mm ²	5x4mm ²
Wymiar L	400mm	800mm	1200mm

3. INSTALACJA

Po rozpakowaniu należy sprawdzić, czy kuchnia nie ma widocznych uszkodzeń. Jeżeli kuchnia została uszkodzona podczas transportu nie wolno jej podłączać!

- Przed pierwszym uruchomieniem należy usunąć folię ochronną z urządzenia. Powierzchnie zewnętrzne umyć ciepłą wodą z dodatkiem środka odtłuszczającego, stosowanego do mycia naczyń kuchennych. Nie stosować środków ściernych i innych, które mogłyby zarysować powierzchnię. Do mycia używać jedynie wilgotnej ściereczki. Po umyciu urządzenia, pozostawić je do całkowitego wyschnięcia.
- Kuchnię należy ustawić na płaskiej, stabilnej i wypoziomowanej podstawie (zaleca się stosowanie podstaw produkowanych w Stalgast Radom Sp. z O.O.).
- Podstawę należy ustawić na twardym podłożu w pomieszczeniu przeznaczonym do eksploatacji kuchni, spełniającym przepisy prawa budowlanego.

Kuchnię można dodatkowo wypoziomować za pomocą regulowanych nóg pod obudową urządzenia.



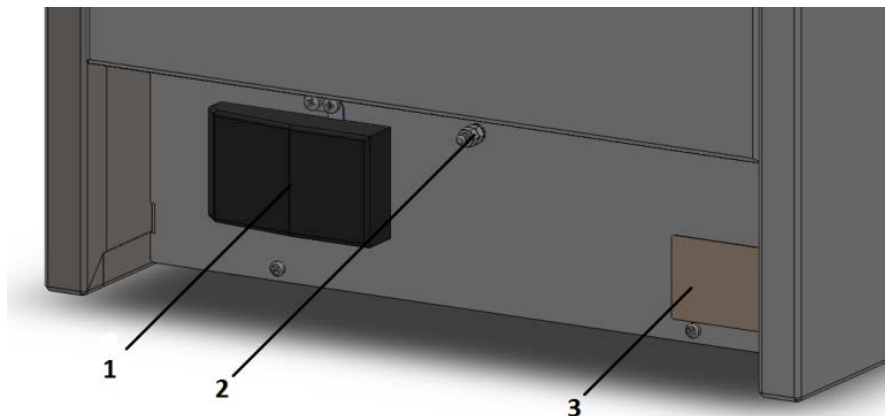
Warunki przyłączenia do sieci elektrycznej:

- należy sprawdzić, czy napięcie w sieci energetycznej odpowiada napięciu wskazanemu na tabliczce znamionowej urządzenia. Poz. 1 na rysunku jn.
- wykonania instalacji elektrycznej należy dokonać poprzez podłączenie zasilania do skrzynki zaciskowej elektrycznej znajdującej się na tylnej ścianie urządzenia poz. 3 na rysunku jn.
- urządzenie obowiązkowo należy przyłączyć do instalacji wyrównującej potencjały elektryczne. Podłączenie do śruby

ekwipotencjalnej. Poz. 2 oznaczonej symbolem



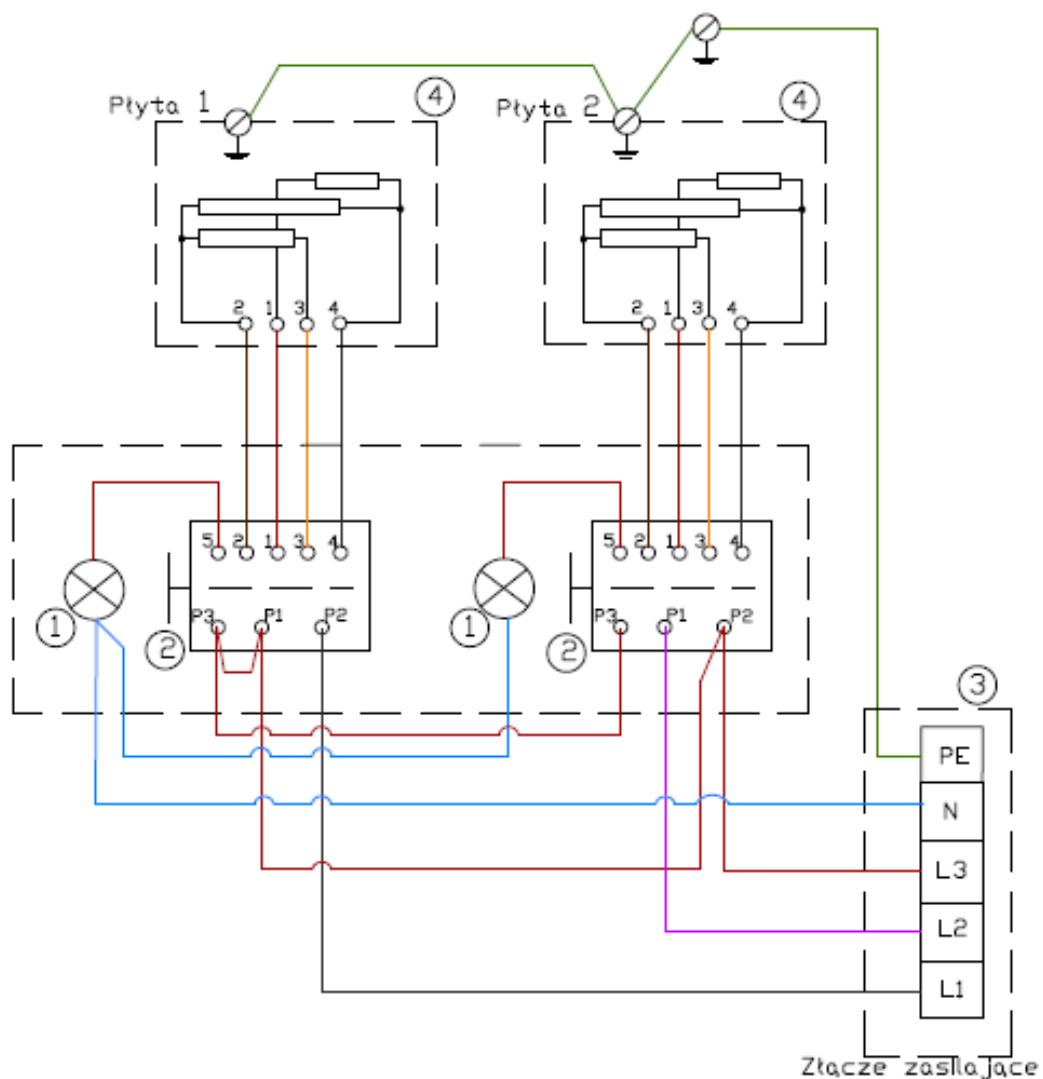
na rysunku jn.



1- Skrzynka zaciskowa, 2- śruba ekwipotencjału, 3- tabliczka znamionowa

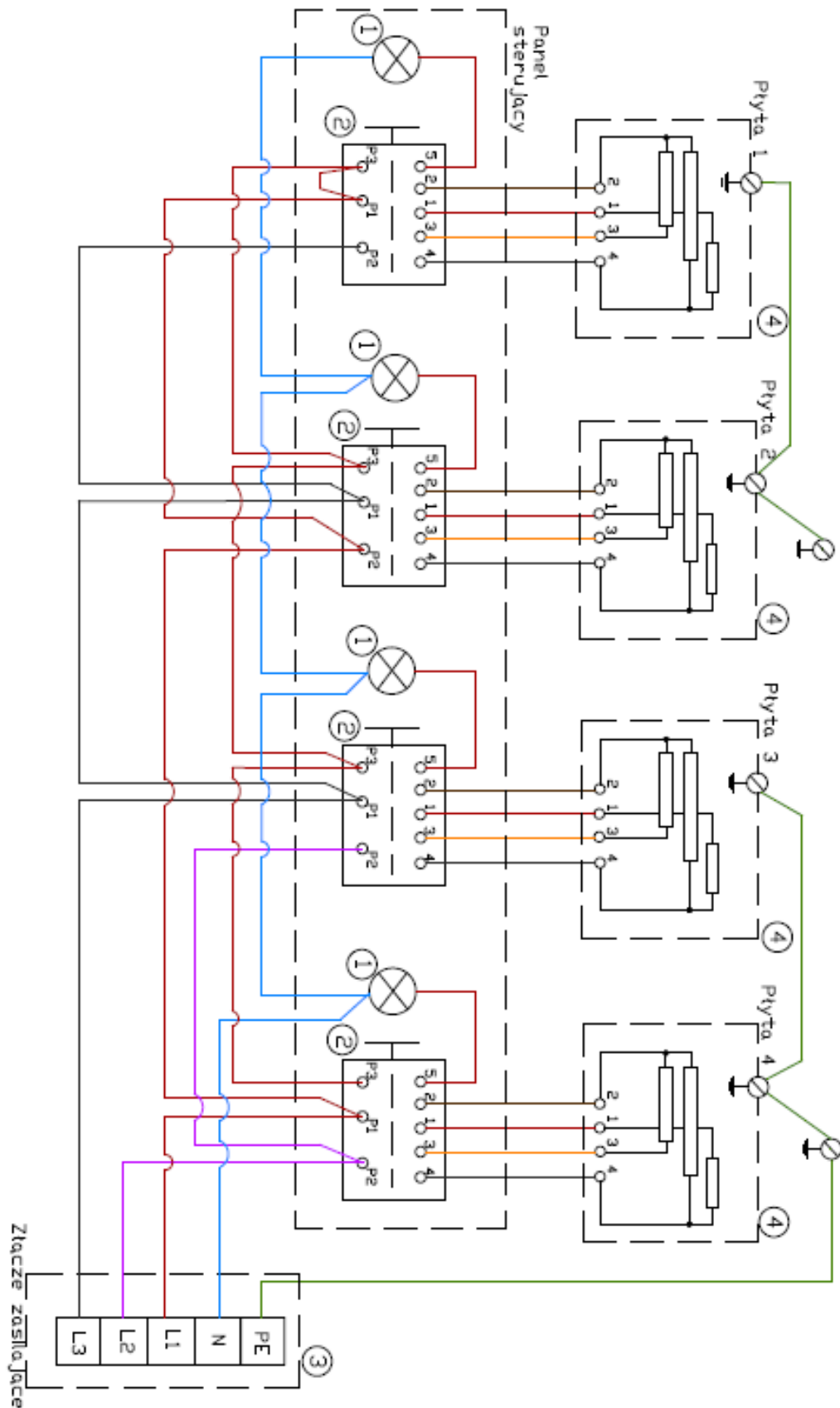
Schemat elektryczny instalacji (model 970500):

Numerzy na schematach odpowiadają numerom w wykazie części zamiennych



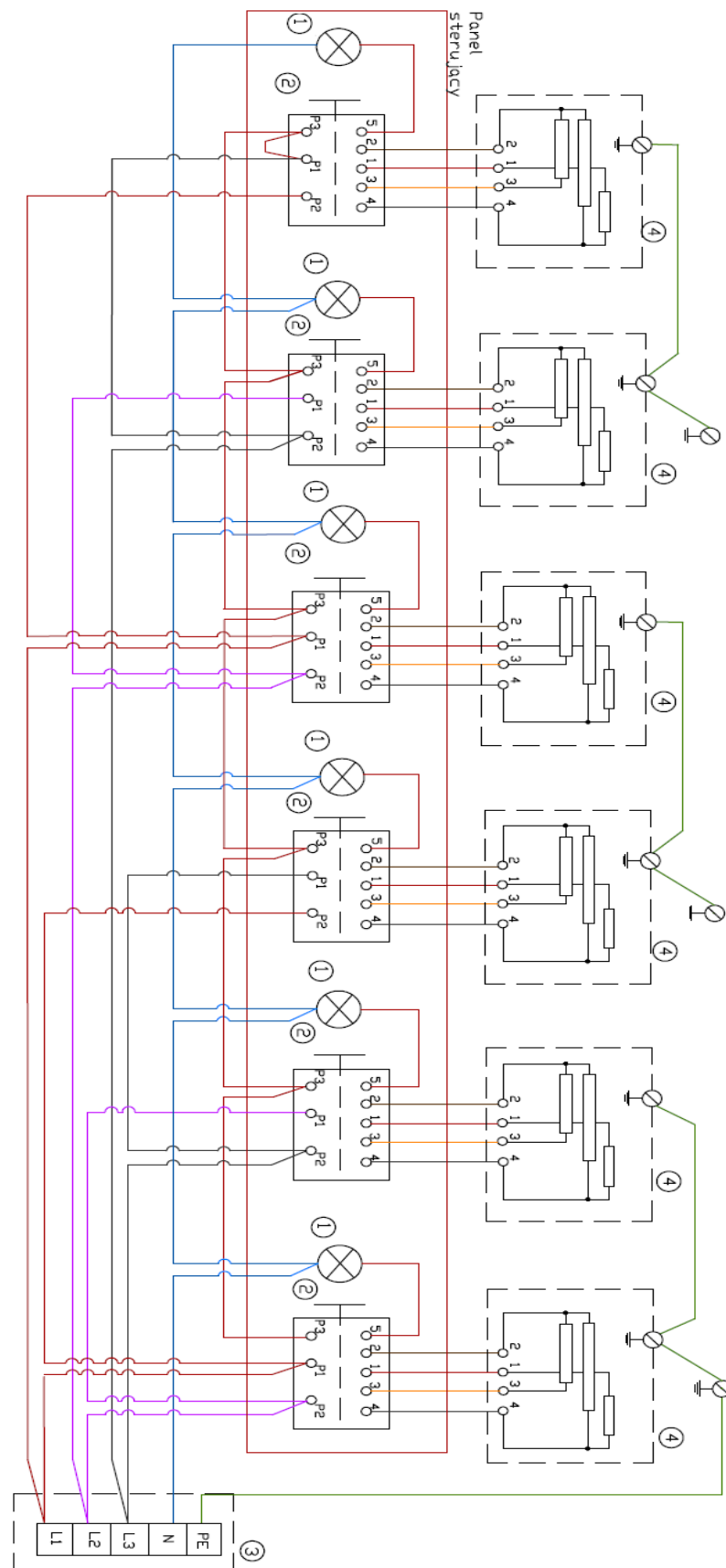
Schemat elektryczny instalacji (model 970600):

Numery na schematach odpowiadają numerom w wykazie części zamiennych



Schemat elektryczny instalacji (model 970700):

Numery na schematach odpowiadają numerom w wykazie części zamiennych



Przyłączenie urządzenia do instalacji wyrównującej potencjały elektryczne zabezpieczające użytkownika przed porażeniem tzw. zerowanie urządzenia:

- odkręcić nakrętkę na śrubie
- wprowadzić przewód ekwipotencjału
- przykręcić nakrętkę do oporu
- drugi koniec przewodu ekwipotencjalnego podłączyć do szyny wyrównawczej lub połączyć go z ziemią



4. ZASADY BHP

W celu zapobiegania poparzeniom oraz porażeniom prądem elektrycznym należy przestrzegać podanych poniżej zasad bezpieczeństwa:

- Przeszkolić przed pierwszym uruchomieniem oraz okresowo personel eksploatujący urządzenie w zakresie bezpieczeństwa obsługi urządzenia zgodnie z informacjami zawartymi w niniejszej instrukcji obsługi
- przeszkolić personel w zakresie obsługi urządzenia zgodnie z informacjami zawartymi w niniejszej instrukcji obsługi
- przeszkolić personel w zakresie podstawowych zasad użytkowania urządzeń elektrycznych, bezpieczeństwa w miejscu pracy oraz udzielania pierwszej pomocy w razie wystąpienia takiej potrzeby
- przed rozpoczęciem jakichkolwiek prac konserwacyjnych należy odłączyć urządzenie od źródła zasilania
- niedozwolone jest włączanie urządzenia, jeżeli którykolwiek element grzewczy i/lub element kontrolny został uszkodzony
- niedozwolone jest polewanie wodą płyt grzewczych, gdyż może to spowodować pęknięcie płyt elementów instalacji elektryczne

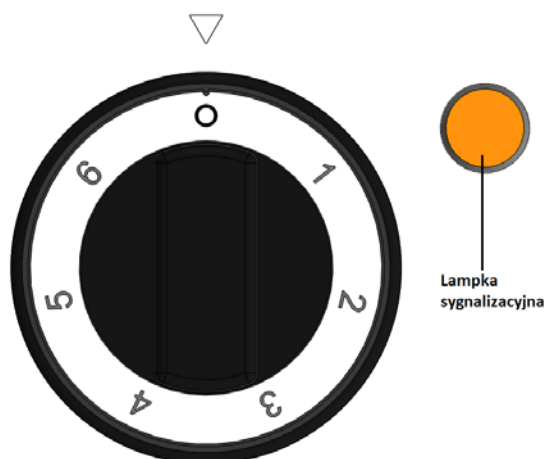
- - należy unikać kipienia zawartości garnków i wylewania się z nich na urządzenie



- do zdejmowania ciepłych pokryw i garnków należy używać rękawic ochronnych
- jakiegokolwiek naprawy urządzenia mogą być wykonywane wyłącznie przez wykwalifikowany personel techniczny (serwis techniczny).
- upewnić się, że urządzenie jest gotowe do pracy przed włączeniem.
- upewnić się, że kabel zasilania nie dotyka gorących powierzchni.
- podczas pracy przy urządzeniu ręce osoby obsługującej urządzenie muszą być suche.
- nie zostawiać włączonego urządzenia bez opieki. Odłączyć urządzenie od zasilania kiedy nie jest ono używane.

5. OBSŁUGA URZĄDZENIA

- Obrócić pokrętkę w kierunku przeciwnym do wskazówek zegara sterującą aby uzyskać żądane nastawienie (pozycja 1- minimalna moc płyty grzewczej, pozycja 6- maksymalna moc płyty grzewczej)
- włączona lampka sygnalizacyjna informuje o działaniu urządzenia
- Po zakończeniu pracy, obrócić pokrętkę zgodnie z ruchem wskazówek zegara do pozycji „0” (lampka sygnalizacyjna się wyłącza)
- Pozycja 6 na pokrętkę powinna być używana tylko do rozgrzania wody i/lub tłuszczu (doprowadzenie do temperatury obróbki termicznej), dalszą eksploatacją zaleca się realizować w zakresie 1 – 4 (uzasadnienie ekonomiczne).
- Aby wyłączyć urządzenie, należy przekręcić pokrętkę zgodnie ze wskazówkami zegara w pozycję 0. Pomarańczowa lampka powinna zgasnąć.



6. PAKOWANIE, ŁADOWANIE I TRANSPORT

Przed rozpoczęciem jakichkolwiek czynności konserwacyjnych należy odłączyć urządzenie od źródła zasilania.

Codzienna konserwacja polega na zdjęciu wszystkich naczyń z urządzenia i przemyciu elementów kuchni za pomocą szmatki zwilżonej w wodzie z płynem do mycia naczyń a następnie wytarcia czystą szmatką do sucha.

Codziennie sprawdzić stan grzałek oraz stan pokręteł i przełączników na którym osadzone są pokręta, uszkodzenia pokręta oraz trzpienia przełącznika trybu pracy eliminuje daną płytkę i/lub całe urządzenie z eksploatacji. Usterkę zgłosić do serwisu.

Raz na miesiąc należy sprawdzić, czy:

- podłączenia elektryczne są wykonane prawidłowo
- przewód zasilający nie został uszkodzony
- wszystkie elementy urządzenia pracują prawidłowo.

Raz na rok należy serwisować urządzenie w celu sprawdzenia stopnia jego zużycia i wykrycia ewentualnych usterek elementów i części (kontrola poprawności działania, konserwacja zaworów gazowych, oraz próba szczelności urządzenia). W przypadku wykrycia jakiegokolwiek awarii wykwalifikowany personel techniczny (serwis techniczny) zobowiązany jest do jej usunięcia.

Serwis techniczny powinien zwrócić szczególną uwagę na:

- stan elementów grzewczych i zabezpieczeń elementów grzewczych
- stopień zużycia urządzenia
- jakość izolacji.

Konserwacja wykonywana raz na miesiąc, coroczne serwisowanie oraz naprawa urządzenia mogą być wykonywane wyłącznie przez wykwalifikowany personel techniczny (serwis techniczny).

UWAGA!!! Należy przeprowadzić proces „wypalenia się” urządzenia podczas pierwszego użycia.

Postępować jak poniżej:

- ustawić temperaturę za pomocą pokrętła na **300°C (rozgrzanie urządzenia do tej temperatury zasygnalizuje zgaśnięcie lampki kontrolnej)**
- **po zgaśnięciu lampki odczekać ok. 15min, a następnie można przystąpić do smażenia.**

Podczas pierwszego uruchomienia fabrycznie nowej kuchni (piekarnika) następuje wydzielanie się nieprzyjemnych zapachów pochodzących z naturalnego wypalania się zakonserwowanych grzałek. Zapachy po pierwszym wypaleniu znikną.

PAKOWANIE, ŁADOWANIE I TRANSPORT

Kuchnie pakowane są zgodnie z obowiązującymi normami. Ładowanie urządzeń na środki transportu, rozładowanie oraz przenoszenie powinno się odbywać przy pomocy odpowiednich mechanizmów dźwigowych.

Transport powinien odbywać się krytymi środkami transportu. W czasie transportu kuchnia powinna być zabezpieczona przed przesuwaniem, silnymi wstrząsami oraz innymi uszkodzeniami mechanicznymi.

7. WYKAZ CZĘŚCI ZAMIENNYCH

Lp	kod towaru	nazwa towaru
1	M70101	Lampka pomarańczowa
2	M70158	Przełącznik 6-stopniowy
3	M70533	Skrzynka zaciskowa KADO
4	M70610	Płyta grzejna 2600W
5	M70662	Pokrętło Stalgast
6	M70691	Stopka 20xM06x20
7	M39046	Skala 6-stopniowa

8. GWARANCJA

Sprzedawca odpowiada z tytułu rękojmi bądź gwarancji.

Uszkodzenia wynikające z powstania osadów wapnia w urządzeniu, nie podlegają naprawie gwarancyjnej.

Nie podlega również gwarancji wymiana płyt grzewczych spowodowana zalaniem a następstwem czego może być pęknięcie - niewłaściwe użytkowanie.

Wymianie gwarancyjnej nie podlegają takie elementy jak: żarówki, elementy gumowe, elementy grzewcze zniszczone kamieniem kotłowym, śruby oraz elementy ulegające naturalnemu zużyciu np.; płytki grzewcze, uszczelki gumowe oraz wszelkiego rodzaju elementy uszkodzone mechanicznie. Także wszelkie uszkodzone podzespoły wskutek niewłaściwego użytkowania.

Utrata gwarancji następuje automatycznie w wyniku zerwania plomby gwarancyjnej lub samodzielnej naprawy.



stalcast
specjalistyczny

DEKLARACJA ZGODNOŚCI

STALGAST RADOM sp. z o.o.
Staniewicka 5
03-310 Warszawa

Produkt:
kuchnia elektryczna nastawna
Model:
970500,970600,970700

Spełnia wymagania opisane w:

Dyrektywach:

2006/95/WE
2004/108/WE
2002/96/WE
2011/65/EU

Normach:

PN-EN 10088-1:2007

PN-EN 60335-1:2012

PN-EN 60335-2-6:2003/A11:2010E

PN-EN 62233:2008/AC:2008

Kompatybilność elektromagnetyczna (EMC)

PN-EN 61000-3-3:2011

EN 55014-1:2012

PN-EN 55014-2:1999/A2:2008

- LVD urządzenia elektryczne niskonapięciowe
- EMC kompatybilność elektromagnetyczna
- postępowanie ze zużytym sprzętem
- RoHS w sprawie ograniczenia stosowania niektórych niebezpiecznych substancji w sprzęcie elektrycznym i elektronicznym

Stale odporne na korozję -- Część 1: Gatunki stali odpornych na korozję

Elektryczny sprzęt do użytku domowego i podobnego -- Bezpieczeństwo użytkownika -- Część 1: Wymagania ogólne (oryg.)

Elektryczny sprzęt do użytku domowego i podobnego -- Bezpieczeństwo użytkownika -- Część 2-6: Wymagania szczegółowe dotyczące stacjonarnych kuchni, płyt kuchennych, piekarników i podobnego sprzętu

Metody pomiarów pól elektromagnetycznych elektrycznego sprzętu do użytku domowego i podobnego

Kompatybilność elektromagnetyczna (EMC) -- Część 3-3: Poziomy dopuszczalne -- Ograniczanie zmian napięcia, wahań napięcia i migotania światła w publicznych sieciach zasilających niskiego napięcia, powodowanych przez odbiorniki o fazowym prądzie znamionowym < lub = 16 A przyłączone bezwarunkowo

Kompatybilność elektromagnetyczna -- Wymagania dotyczące przyrządów powszechnego użytku, narzędzi elektrycznych i podobnych urządzeń -- Część 1: E misja

Kompatybilność elektromagnetyczna (EMC) -- Wymagania dotyczące przyrządów powszechnego użytku, narzędzi elektrycznych i podobnych urządzeń -- Odporność na zaburzenia elektromagnetyczne -- Norma grupy wyrobów

Dwie ostatnie cyfry roku , w którym naniesiono CE:13

Deklaracje wystawiono: Radom 04.01.2013

Wystawiający
Stanowisko
Podpis

Pełnomocnik ds. Jakości
Anna Piotrowska



E0003390WZ

Wpis do rejestru: XIII Wydział Gospodarczy Krajowego Rejestru Sądowego, KR5 0000384800, NIP 524-273-42-28, Kapitał zakładowy PLN 12.006.000,-

Stalgast Radom Sp. z o.o.

ul. Staniewicka 5 03-310 Warszawa tel.: 22 517 15 75
fax: 22 517 15 77
www.stalgast.com email: stalcast@stalcast.com