



stalgast RYSUNEK ZŁOŻENIOWY

ekspert gastronomiczny

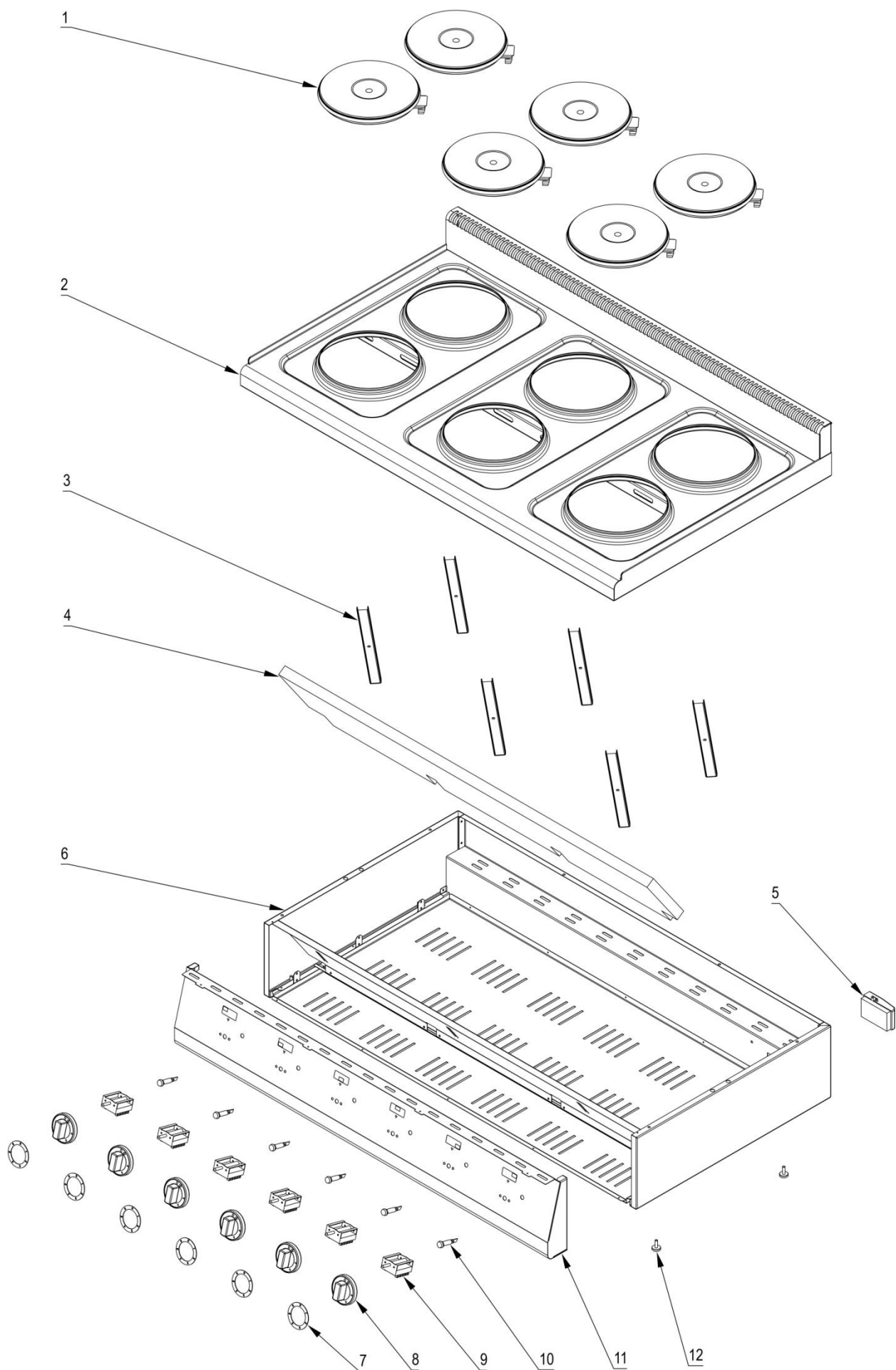
Kuchnia nastawna elektryczna

MODEL: 970700



stalgast

ekspert gastronomiczny



LP.	Numer katalogowy	Nazwa części
1	V970700-01	Element grzewczy
2	V970700-02	Blat
3	V970700-03	Uchwyt płyty grzewczej
4	V970700-04	Mata izolacyjna
5	V970700-05	Skrzynka zaciskowa
6	V970700-06	Obudowa
7	V970700-07	Skala
8	V970700-08	Pokrętko
9	V970700-09	Przełącznik 6 stopniowy
10	V970700-10	Lampka sygnalizacyjna pomarańczowa
11	V970700-11	Panel przedni
12	V970700-12	Nóżka