



stalgast RYSUNEK ZŁOŻENIOWY

ekspert gastronomiczny

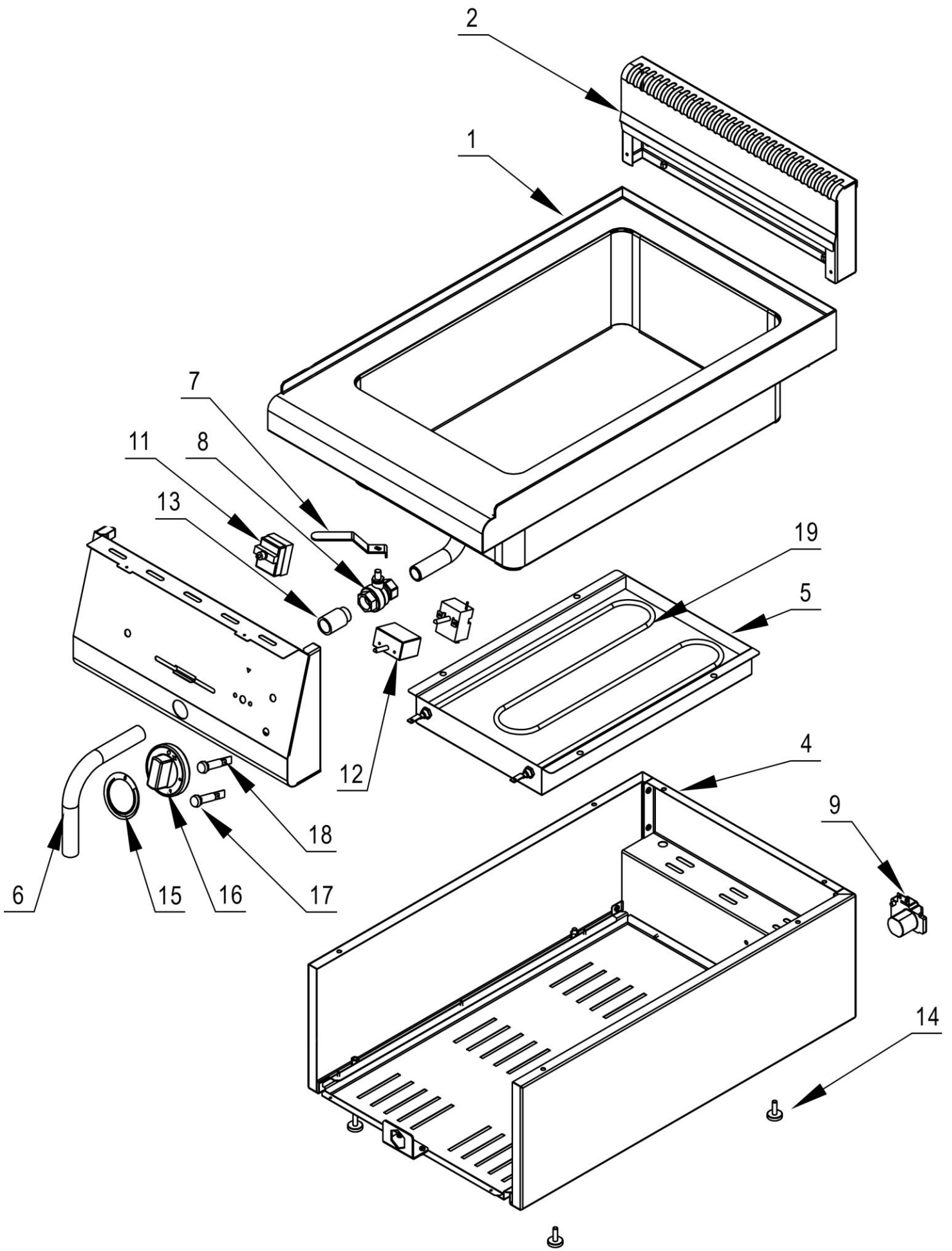
Bemar elektryczny nastawny

MODEL: 972000



stalgast

ekspert gastronomiczny



LP.	Numer katalogowy	Nazwa części
1	V972000-01	Błat
2	V972000-02	Kominek
3	V972000-03	Panel przedni
4	V972000-04	Obudowa
5	V972000-05	System grzewczy
6	V972000-06	Rura spustowa
7	V972000-07	Rękojeść zaworu
8	V972000-08	Zawór kulowy
9	V972000-09	Skrzynka przyłączeniowa
10	V972000-10	Termostat (30-105 st. C)
11	V972000-11	Termostat bezpieczeństwa (132 st. C)
12	V972000-12	Wyłącznik
13	V972000-13	Przedłużka chromowana
14	V972000-14	Nóżka
15	V972000-15	Skala pokrętła (min-max)
16	V972000-16	Pokrętło
17	V972000-17	Kontrolka sygnalizacyjna pomarańczowa
18	V972000-18	Kontrolka sygnalizacyjna zielona
19	V972000-19	Element grzewczy (800W 230V)