



stalgast RYSUNEK ZŁOŻENIOWY

ekspert gastronomiczny

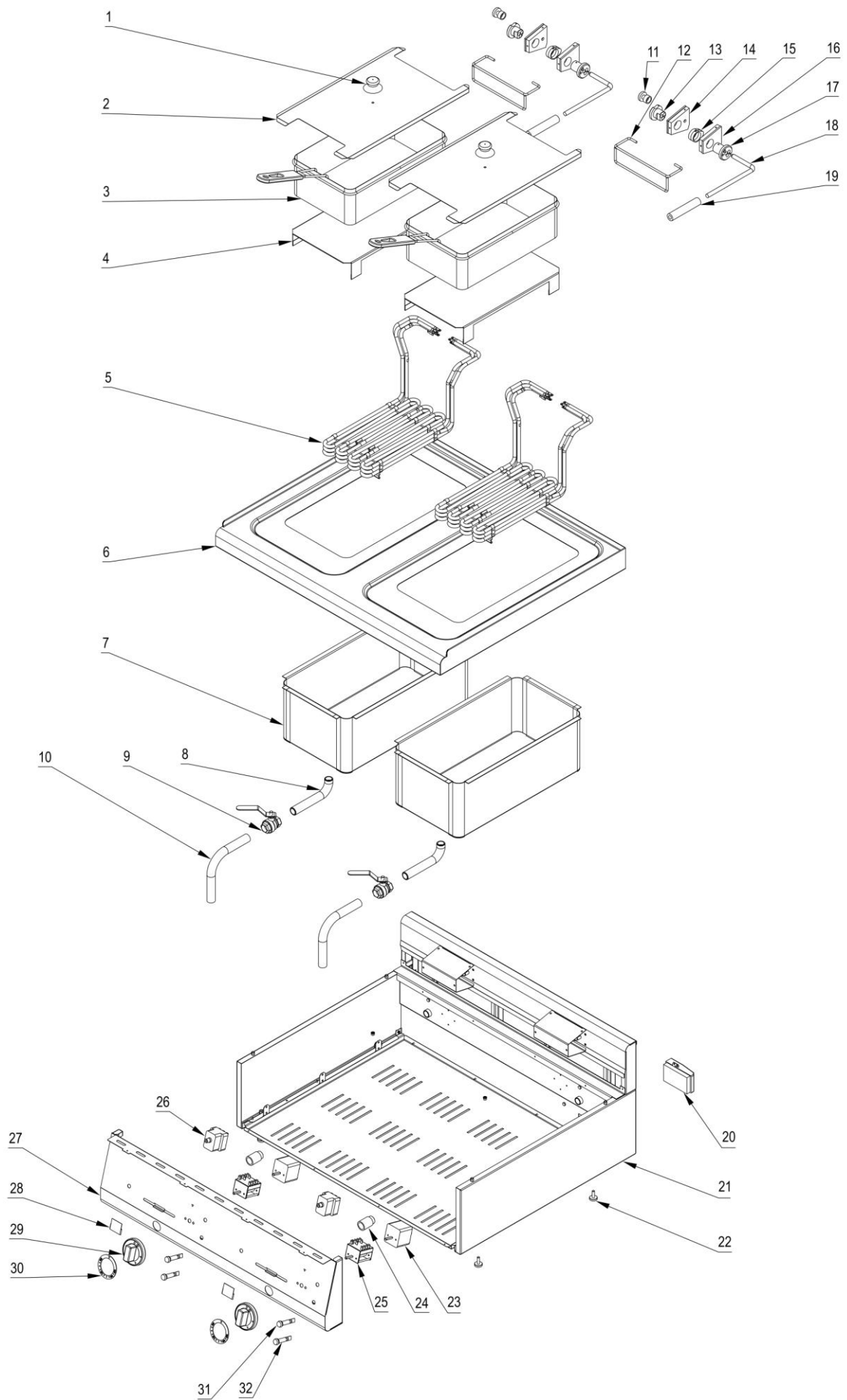
Kuchnia nastawna gazowa

MODEL: 972600



stalgast

ekspert gastronomiczny



LP.	Numer Katalogowy	Nazwa części
1	V972600-01	Rączka do pokrywy
2	V972600-02	Pokrywa
3	V972600-03	Kosz
4	V972600-04	Podstawa kosza
5	V972600-05	Element grzewczy
6	V972600-06	Błat
7	V972600-07	Pojemnik na olej
8	V972600-08	Kolanko
9	V972600-09	Zawór
10	V972600-10	Rura odpływowa
11	V972600-11	Zamek grzałki frytkownicy
12	V972600-12	Mocowanie kosza
13	V972600-13	Mocowanie grzałki frytkownicy lewe
14	V972600-14	Podpora grzałki frytkownicy lewa
15	V972600-15	Krzywka nierdzewna
16	V972600-16	Podpora grzałki frytkownicy prawa
17	V972600-17	Mocowanie grzałki frytkownicy prawe
18	V972600-18	Rączka
19	V972600-19	Rękojeść
20	V972600-20	Skrzynka zaciskowa
21	V972600-21	Obudowa
22	V972600-22	Nóżka
23	V972600-23	Termostat regulacyjny
24	V972600-24	Przedłużka chromowana
25	V972600-25	Wyłącznik osiowy
26	V972600-26	Termostat bezpieczeństwa
27	V972600-27	Panel przedni
28	V972600-28	Blokada zaworu
29	V972600-29	Pokrętło
30	V972600-30	Skala
31	V972600-31	Kontrolka sygnalizacyjna zielona
32	V972600-32	Kontrolka sygnalizacyjna pomarańczowa