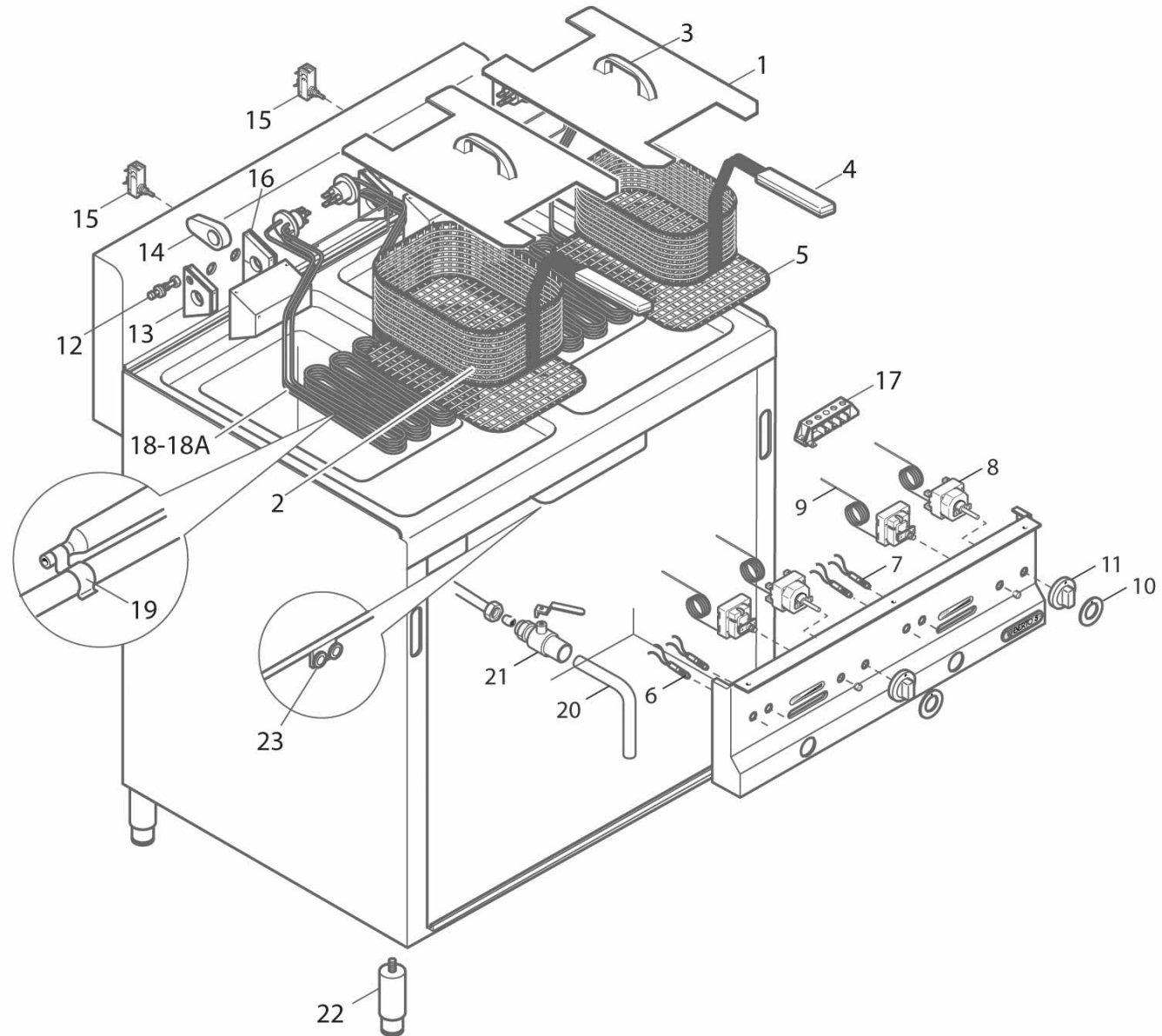




E6F10-3MS





E6F10-3MS

Pos. Item	Codice Code	Descrizione	Item Description	Designation articles	Artikelbeschreibung	Decripción artículos	N° pezzi - No. pieces					
1	36805200	Copricesto e6f10-3/6	Basket cover e6f10-3/6	Couvercle panier e6f10-3/6	Korbabdeckung e6f10-3/6	Tapa para cesta e6f10-3/6						1
2	33614600	Cesto elt12/30 e7f10	Basket	Panier	Korb	Cesta						1
3	33606100	Maniglia copr.int.90mm elt.gl/	Basket cover handle	Poignee du couvercle panier	Handgriff korbabdeckung	Asa de la tapa para cesta						1
4	33502000	Mezzocesto elt12/15-gl8-e7f10	Half basket elt 12/15 gl8 e7f10	Demi-panier elt 12/15 gl8 e7f10	Halbkorb elt 12/15 gl8 e7f10	Media cesta elt 12/15 gl8 e7f10						1
5	32714400	Rpv10 retina vasca gl8-elt10	Tank filter net rpv 10	CrÉpine filtre de la cuve rpv 10	Netz filter fur schale rpv 10	Malla de filtro cuba rpv 10						1
6	33171000	Spia giallo/verde 400v d.10mm	Yello. pilot light 400v d.10mm	TÉmoin lumineux jaune/vert 400v	Gelb/grÜne rundanzeige 400v	Ind. lumin. amarillo/verde 400v						1
7	33171100	Spia giallo/arancio 400v d.10m	400v yellow/orange pilot light	TÉ. lumineux jaune/orange 400v	Gelb/orangefarb.anzeige 400v	Indic.lumin.amarillo/ naranja 400v						1
8	33066200	Termost.lavoro trif.frigg. el.	Cooking thermostat	Thermostat de service	Betriebsthermostat	Term.de funcionam. trifÁsico						1
9	33070800	Termost.sicur.trif. dado frig.	Safety thermostat	Thermostat de surete	Sicherheitsthermostat	Termostato de seguridad						1
10	31953900	Serig.rossa manop.frigg.el.	Knob serigraphy	Serigraphie de la manette	Drehknopfserigraphie	Serigrafia mando						1
11	38877600	Man. pa66 p.6x4.6 a'180°distanz.le	Knob pa66 p.6x4.6 a'180°	Manette pa66 p.6x4.6 a'180°	Drehknopf pa66 p.6x4.6 a'180°	Mando pa66 p.6x4.6 a'180°						1
11	31876200	manopola pel rossa perno6x4,6	Electric red knob	Manette électrique rouge	Elektro-drehknopf	Mando elÉctrico rojo						1
12	31779100	Boccola blocco resis.e7f10-4/8	Heating element block e7f10-4/8	Bloc rÉsistance e7f10-4/8	Widerstandsblochung e7f10-4/8	Bloque resistencia e7f10-4/8						1
12	31779700	Bl. res.e6/7f10/18/30 ple s.6/7/900	Bl. res.e6/7f10/18/30 ple s.6/7/900		Bl. res.e6/7f10/18/30 ple s.6/7/900	Bl. res.e6/7f10/18/30 ple s.6/7/900						1
13	31979800	Test. sx fissa resis. e7f10	Lh head	TÉtiÉre gauche	Seitliche abdeckung links	Cabezal izdo. fijo resistencia						1
14	31825000	Eccentr.chius.micrint. e7f10	Small end bush for micr. e7f10	Excentrique pour interrupteur	Exz. schloss mikroschalt. e7f10	ExcÉntrica cierre interruptor						1
15	33059400	Microinterr.bipolare m10x0.75	Bipolar microswitch	Micro-interrupteur bipolaire	Zweipol-mikroschalter	Microinterruptor bipolar						1
16	31979700	Test. dx fissa resis. e7f10	Rh head	TÉtiÉre droite	Seitliche abdeckung rechts	Cabezal dcho. fijo resistencia						1
17	30184200	Morsettiera a 6 poli fv 122 b (lau 10)	Terminal board 6 poles	Bornier 6 poles	Klemmenleiste	Bornera 6 polos						2
18A	22016300	resist. 9000w-230v e7fri4/8-s	9000w 230v heating element	RÉsistance 9000w 230v	Widerstand 9000w 230v	Resistencia 9000w 230v						1
18	22016200	resistenza 6000w-230v e7f10	6000w 230v heating element e7f10	RÉsistance 6000w 230v e7f10	Widerstand 6000w 230v e7f10	Resistencia 6000w 230v e7f10						-
19	33612900	Mollette stringibulbo fr. elt	Bulb clips	Collier serre-bulbe	Kugel-klemmfeder	Tenacillas para bulbo						3
20	22698100	Gomito scarico olio/acqua	Outlet elbow	Coude de vidange	Abfluss-winkelstuk	Codo de descarga						1
21	32685400	Rubinetto scarico frontale completo	Frontal outlet tap	Robinet de vidange frontal	Abflusshahn	Grifo de descarga frontal						1
22	24684200	Piedino inox 1 1/2 h-125/175	Foot 1 1/2 h-125/175	Pied 1 1/2 h-125/175	Fuss 1 1/2 h-125/175	Pata 1 1/2 h-125/175						4
23	32583800	Chiusura magnetica	Magnetic closure	Fermeture magnetique	Magnetverschluss	Cierre magnetico						1

E6F10-3MS