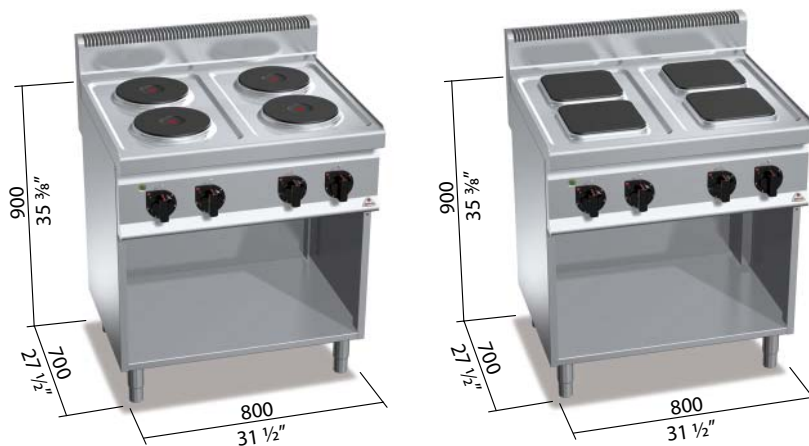


Mod. E7P4B	Cod. 18722000
Mod. E7PQ4B	Cod. 18722100
Mod. E7P4M	Cod. 18722500
Mod. E7PQ4M	Cod. 18722600



macros 700

	n.	4
	Ø mm	220
	kW	2,6
	n.	4
	mm	220x220
	kW	2,6
	380 - 415 V3N~	
	TOT. kW	10,4



ACCESORIOS COMBINABLES - ACESSÓRIOS COMPLEMENTARES

PASUJACE AKCESORIA - ВОЗМОЖНЫЕ АКСЕССУАРЫ

CG7 – MCD 80 – PG2T700 – PG2Q700 – KRF (versiones con mueble / versões com móvel / wersje z obudową / версии со столом).

OPTIONAL

2P puertas con manija estampada espesor 20/10.
2P portas com puxador moldado espessura 20/10.
Drzwiczki 2P z tłoczoną klamką o grubości 20/10.
2P дверцы со штампованной ручкой толщиной 20/10.

V3/A VOLTS 220 - 240 3~
V1/B VOLTS 220 - 240 1~

CARACTERÍSTICAS TÉCNICAS y FUNCIONALES

Plano de trabajo y paneles frontales de acero inoxidable AISI 304. Plano estampado en una pieza única de cierre hermético. Placas de hierro fundido con termostato de seguridad y selector de 6 posiciones que activa 6 diferentes zonas concéntricas de potencia. Indicadores luminosos de control de la tensión y trabajo. Pies regulables (versión con mueble).

CARACTERÍSTICAS TÉCNICAS e FUNCIONAIS

Superfície de trabalho e painéis dianteiros de aço inox AISI 304. Superfície moldada de peça única estanque. Placas de ferro fundido com termostato de segurança e selector de 6 posições que activa 6 zonas diversas concêntricas de potência. Luzes de controlo da tensão e da activação. Pés reguláveis (versões com móvel).

CHARAKTERYSTYKI TECHNICZNE I FUNKCJONALNE

Plaszczyna robocza i panele przednie wykonane ze stali nierdzewnej inox AISI 304. Plaszczyna wykonana z jednego odlewu, szczelna. Płyty z żeliwa, z termostatem awaryjnym i 6-ścią pozycyjnym przełącznikiem awaryjnym uruchamiającym 6 różnych koncentrycznych stref mocy. Lampki kontrolne napięcia i pracy. Nóżki nastawne (wersje z obudową).

ТЕХНИЧЕСКИЕ и ФУНКЦИОНАЛЬНЫЕ ХАРАКТЕРИСТИКИ

Рабочая поверхность и фронтальные панели из нержавеющей стали AISI 304. Цельноштампованная герметичная поверхность. Чугунные конфорки с защитным термостатом и переключателем на 6 положений, включающим 6 различных концентрических зон мощности. Индикаторы контроля напряжения и работы. Регулируемые ножки (версия со столом).

E	conexión eléctrica - conexão eléctrica podłączenie elektryczne - элeктрическое соединение	380 - 415 V3N~	kW 10,4
----------	--	----------------	----------------

