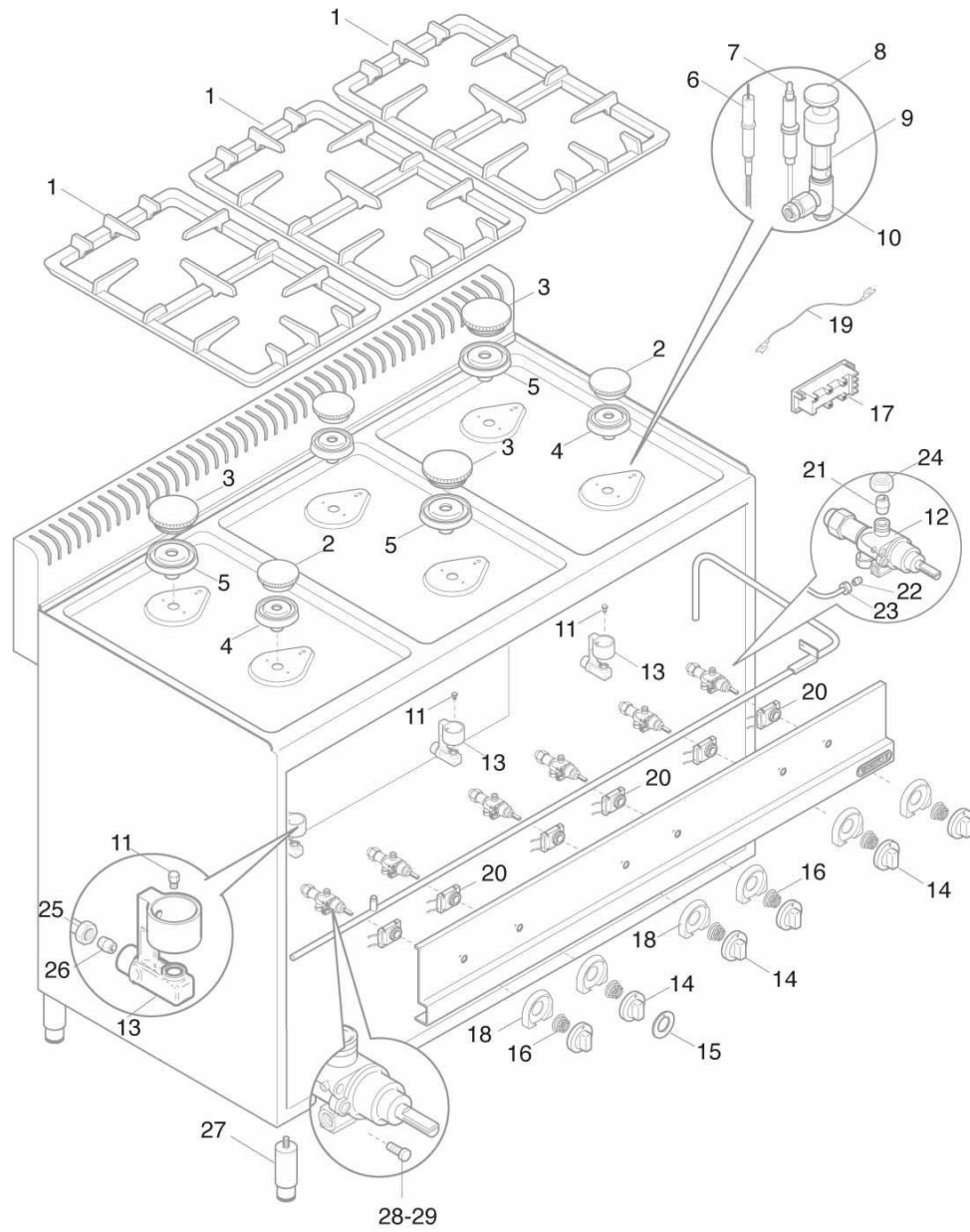




# G6F4MPW





Pos. Item	Codice Code	Descrizione	Item Description	Designation articles	Artikelbeschreibung	Decripción artículos	N° pezzi - No. pieces					
												GGF4MPW
1	36856700	Griglia nero 2f s.600	Enamelled grill	Grille ÉmailÉE	Emailierter rost	Parrilla esmaltada						4
2	31283300	Spartifiamma r. cuc.'pw' s.700	Spartifiamma r. cuc.'pw' s.700	Spartifiamma r. cuc.'pw' s.700	Spartifiamma r. cuc.'pw' s.700	Spartifiamma r. cuc.'pw' s.700						2
3	31283600	Spartifiamma u.r. cuc.'pw' s.700	Spartifiamma u.r. cuc.'pw' s.700	Spartifiamma u.r. cuc.'pw' s.700	Spartifiamma u.r. cuc.'pw' s.700	Spartifiamma u.r. cuc.'pw' s.700						2
4	31283200	Corpo bruciatore 'r' pw	Burner body 'r' pw	Corps bruleur 'r' pw	Brenner koerper 'r' pw	Cuerpo quemador 'r' pw						2
4	31283800	Corpo bruciatore 'r' pw+ae	Burner body 'r' pw+ae	Corps bruleur 'r' pw+ae	Brenner koerper 'r' pw+ae	Cuerpo quemador 'r' pw+ae						-
5	31283500	Corpo bruciatore 'ur' pw	Burner body 'ur' pw	Corps bruleur 'ur' pw	Brenner koerper 'ur' pw	Cuerpo quemador 'ur' pw						2
5	31283900	Corpo bruciatore ur cucine pw+ae	Burner body 'ur' pw+ae	Corps bruleur 'ur' pw+ae	Brenner koerper 'ur' pw+ae	Cuerpo quemador 'ur' pw+ae						-
6	31187800	Candel.acc.cuc.el=600 molla	Ignition plug electr. cookers	Bougie d'allumage fourneaux electr.	Zundkerze el=60	Bujia de encendido cocinas electr.						-
7	31288300	Termocoppia 600mm cuc.'pw' s.700	Termocoppia 600mm cuc.'pw' s.700	Termocoppia 600mm cuc.'pw' s.700	Termocoppia 600mm cuc.'pw' s.700	Termocoppia 600mm cuc.'pw' s.700						4
7	31289200	Termocoppia 750 mm cucina e	Thermocouple 750mm	Thermocouple 750mm	Thermoelemnt 750mm	Termopar 750mm						-
8	24292000	Cappello pilota cuc.'pw' s.700	Cappello pilota cuc.'pw' s.700	Cappello pilota cuc.'pw' s.700	Cappello pilota cuc.'pw' s.700	Cappello pilota cuc.'pw' s.700						4
9	22993700	Venturi pilota cuc.'pw' s.700	Venturi pilota cuc.'pw' s.700	Venturi pilota cuc.'pw' s.700	Venturi pilota cuc.'pw' s.700	Venturi pilota cuc.'pw' s.700						4
10	24291600	Corpo pi. cuc.'pw' s.700 spillo 0.21	Corpo pi. cuc.'pw' s.700 spillo 0.21	Corpo pi. cuc.'pw' s.700 spillo 0.21	Corpo pi. cuc.'pw' s.700 spillo 0.21	Corpo pi. cuc.'pw' s.700 spillo 0.21						4
11	40000000	Ugello: indicare modello e tipo gas	Injector: specify model and gas type	Gliceur: spe. modele et genre de gas	Duese: modell und gas-typ zeigen	Tobera: pre. modelo y tipo de gas						1
12A	22966200	Briglia fissaggio rubinetto	Fixing tap clamp	Bride de fixation robinet	Bugel fur hahnbefestigung	Fiador ajuste llave de paso						-
12	31273700	Rubinetto pel21s;9x1;bypas100	Cock pel 21/s	Robinet pel 21/s	Hahn pel 21/s	Llave pel 21s						4
12	31275000	Rub. x nuova microcat. by-pass 52	Tap by-pass 52	Robinet by-pass 52	Hahn by-pass 52	Llave de paso by-pass 52						-
13	32328000	Portaugello cuc.'pw' s.700	Portaugello cuc.'pw' s.700	Portaugello cuc.'pw' s.700	Portaugello cuc.'pw' s.700	Portaugello cuc.'pw' s.700						4
14	38877100	Manopola pa66 p.6x4.6 a '90°	Knob pa66 p.6x4.6 a '90°	Manette pa66 p.6x4.6 a '90°	Drehknopf pa66 p.6x4.6 a '90°	Mando pa66 p.6x4.6 a '90°						4
14	35877100	Man. rossa p. 8x6,5 a 180°ral3000	Red knob p. 8x6,5 a 180°ral3000	Ma. rouge p. 8x6,5 a 180°ral3000	Drehknopf p. 8x6,5 a 180°ral3000	Mando rojo p. 8x6,5 a 180°ral3000						4
15	31952200	Serig.rossa manop.gas plg-cpg-	Red gas knob serigraphy	Serigraphie rouge manette	Rote drehknopfserigraphie	Serigrafia roja mando						4
16	35880200	Molla sottomanopola	Spring for sub-knob	Ressort sous-manette	Unterknopf feder	Muelle sub-mando						4
17	31002600	Generatore elettr. 220/240v '2u'	Electr. generator 220/240v '2u'	GÉnÉrateur Électr. 220/240v '2u'	Elektri. generator 220/240v '2u'	Generador elÉctrico 220/240v '2u'						-
17	31002800	Generatore elettr. 220/240v '4u'	Electr. generator 220/240v '4u'	GÉnÉrateur Électr. 220/240v '4u'	Elektri. generator 220/240v '4u'	Generador elÉctrico 220/240v '4u'						-
17	31003000	Generatore elettr. 220/240v '6u'	Electr. generator 220/240v '6u'	GÉnÉrateur Électr. 220/240v '6u'	Elektri. generator 220/240v '6u'	Generador elÉctrico 220/240v '6u'						-
18	35954800	Sottomanopola rossa attr.gas	Red sub-knob gas equipment	Sous-manette rouge equip.gas	Rote unterknopf gaseinricht.	Sub-mando rojo equipos gas						4
19	22190000	Cavo colleg. acc. ele. cucine pw	Connecting cable for ele. ignition	CÂble de conn. pur allumage Éle.	Verbindungskabel	Cable de conexiOn						-
20	31877300	Microcaten. 2f cuc. e	Catenary microswitch 2ring cookers	Micro-interrupteur 2f cuisinieres	Mikroschalter 2f kochmulden	Micro catenaria 2f cocinas						-
20	31877800	Microcaten. 6f cuc. e	Catenary microswitch 6ring cookers	Micro-interrupteur 6f cuisiniÉres	Mikroschalter 6f kochmulden	Micro catenaria 6f cocinas						-
20	31877600	Microcaten. 4f cuc. e nuova	Cat. microswitch 6ring cookers - new	Micro-interrupteur 6f cuis. - nouveau	Mikroschalter 4f kochmulden - neue	Micro catenaria 4f cocinas - nueva						-
21	32777300	Bic.ottone d.10	Double cone d.10	Bicone d.10	Doppelkegel d.10	Doble cono d.10						8
21	31777800	Bic.ottone d.8 per evol./fg1	Brass double cone d.8	Bicone en laiton d.8	Mes. doppelkegel d. 8 fuer evol./fg1	Doble cono en laton d.8						-
22	31777700	Bicono d. 4 per rubinetto 21s	Double cone for tap 21s	Bicone pour robinet 21s	Doppelkegel fur hahn 21s	Doble cono para llave de paso 21s						4
23	31924700	Raccordo per tubo diam. 4 mm	Pipe fitting Ø4 mm	Raccord pour tuyau Ø4 mm	Anschluss fur rohr Ø4 mm	Racor para tubo Ø4 mm						4
24	32811800	Dado d. 10-m 16 gl/lx-plg-cpg	Nut d. 10-m 16 gl/lx-plg-cpg	Ecrou d. 10-m 16 gl/lx-plg-cpg	Mutter d. 10-m 16 gl/lx-plg-cpg	Tuerca d. 10-m 16 gl/lx-plg-cpg						8
24	31817500	Raccordo x bicono d.8 rub.e	Double-cone fitting d.8	Raccord pour bicone d.8	Anschl. fur doppelkegel d.8	Racor para doble cono						-
25	32811600	Dado arc prem. d.10 cuc.'pw' s.70	Dado arc prem. d.10 cuc.'pw' s.70	Dado arc prem. d.10 cuc.'pw' s.70	Dado arc prem. d.10 cuc.'pw' s.70	Dado arc prem. d.10 cuc.'pw' s.70						4
26	32777200	Bicono arc per tubo d.10	Bicono arc per tubo d.10	Bicone arc per tubo d.10	Bicono arc per tubo d.10	Bicono arc per tubo d.10						4
27	24684200	Piedino inox 1 1/2 h-125/175	Foot 1 1/2 h-125/175	Pied 1 1/2 h-125/175	Fuss 1 1/2 h-125/175	Pata 1 1/2 h-125/175						4
28	22783500	By-pass 45 x rubin. pel20/21s	By-pass 45 for tap pel20/21s	By-pass 45 pour robinet pel20/21s	By-pass 45 fur hahn pel20/21s	By-pass 45 para pel20/21s						2



# G6F4MPW

Pos. Item	Codice Code	Descrizione	Item Description	Designation articles	Artikelbeschreibung	Decripción artículos	N° pezzi - No. pieces					
29	22783600	By-pass 55 x rubin. pel20/21s	By-pass 55 for tap pel20/21s	By-pass 55 pour robinet pel20/21s	By-pass 55 fur hahn pel20/21s	By-pass 55 para pel20/21s						G6F4MPW
												2