

	Lt	40
	mm	360 x 510 x 292 h
		380-415 V3N~
	TOT. kW	10
	kg	57



STANDARD TABLERO DE APOYO CON FUNCIÓN ESCURRIDOR - SUPERFÍCIE DE APOIO COM ESCORREDOR - PŁASZCZYZNA WSPORCZA Z FUNKCJĄ ODPROWADZANIA CIECZY - СТОЛ С ФУНКЦИЕЙ СБОРА КАПЕЛЬ
CUBA INOXIDABLE AISI 316 - CUBA DE INOX AISI 316 - ZBIORNIK ZE STALI NIERDZEWNEJ INOX AISI 316 - ЕМКОСТЬ ИЗ НЕРЖАВЕЮЩЕЙ СТАЛИ AISI 316

CARACTERÍSTICAS TÉCNICAS y FUNCIONALES

Plano de trabajo de acero inoxidable AISI 304 con espesor 20/10, paneles frontales y laterales de acero inoxidable AISI 304, acabado Scotch Brite. Altas prestaciones garantizadas por resistencias de acero inoxidable incoloy situadas directamente en el interior de la cuba y protegidas por el fondo perforado para el apoyo de los cestos. Mando para la regulación de la potencia erogada con indicador luminoso de control. Cuba estampada con amplio bordes redondeados realizada completamente en acero inoxidable AISI 316. Circulación del agua garantizada por un fondo perforado que separa los cestos 10 cm del fondo. Desagüe de gran diámetro para la eliminación de los almidones en exceso durante la cocción. Plano de apoyo con función escurridor, desmontable, a borde del plano. La boquilla colocada en el plano permite regular el flujo de agua por medio de un mando colocado en el tablero. Grifo de descarga de esfera, situado dentro del hueco, controlado por una manija con empuñadura atérmica.

CARACTERÍSTICAS TÉCNICAS e FUNCIONAIS

Superfície de trabalho de aço inox AISI 304, de espessura 20/10, painéis dianteiros e laterais de aço inox AISI 304, com acabamento Scotch Brite. Alto rendimento garantido pelas resistências de aço inox incoloy, situadas directamente no interior da cuba e protegidas pelo fundo perfurado de apoio das cestas. Comando de regulação da potência fornecida com luz de controlo. Cuba moldada com amplas bordas arredondadas realizada inteiramente com aço inox AISI 316. Circulação da água garantida pelo fundo perfurado, que separa em 10 cm as cestas do fundo. Abertura de extravasação de grande diâmetro para a eliminação do amido excessivo durante a cozedura. Superfície de apoio com função escurridor, desmontável, no mesmo nível da superfície. O bico situado na superfície permite regular o fluxo de água através de um comando colocado no painel. Torneira de descarga de esfera, localizada dentro do vão, comandada por pega com puxador com isolamento térmico.

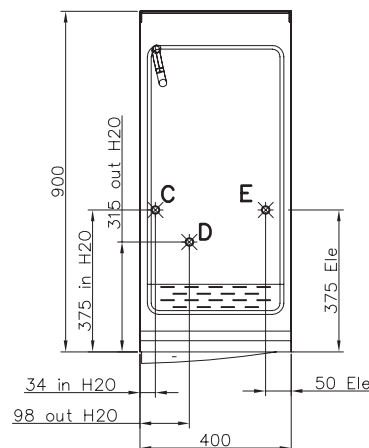
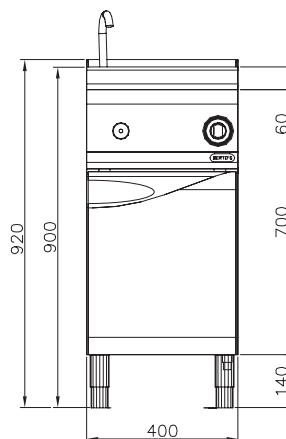
CHARAKTERYSTYKI TECHNICZNE I FUNKCJONALNE

Powierzchnia robocza ze stali nierdzwnej inox AISI 304 o grubości 20/10, panele przednie i boczne ze stali nierdzwnej inox AISI 304, wykończenie typu Scotch Brite. Duża wydajność zagwarantowana przez rezystancje ze stali nierdzwnej inox incoloy umieszczone bezpośrednio wewnątrz zbiornika i chronione dnem z otworami dla podpory koszy. Polecenie regulacji dostarczanej mocy posiadające lampkę kontrolną. Tłoczony zbiornik z szerokimi, zaokrąglonymi obrzeżami, wykonany całkowicie ze stali nierdzwnej INOX AISI 316.

Obieg wody jest zagwarantowany poprzez dno z otworami, które oddziela kosze o 10 cm od dna zbiornika. Zawór przelewowy o dużej średnicy do eliminowania nadmiaru skrobi powstałych podczas gotowania. Płaszczyzna wsporcza z funkcją odprowadzania cieczy, demontowalna, na poziomie płaszczyzny. Kranik umieszczony na płaszczyźnie umożliwiający regulację przepływu wody, sterowany poleceniem na obudowie. Kulowy kranik odprowadzający umieszczony wewnątrz zbiornika, sterowany za pomocą rączki z obudową odporną na ciepło.

ТЕХНИЧЕСКИЕ и ФУНКЦИОНАЛЬНЫЕ ХАРАКТЕРИСТИКИ

Рабочая поверхность из нержавеющей стали AISI 304 толщиной 20/10, передние и боковые панели из нержавеющей стали AISI 304 с отделкой «Скотч Брайт». Высокая производительность обеспечивается ТЭНами из нержавеющей стали сплава инколой, расположенного непосредственно внутри емкости и оснащенные защитой от рифленого дна для установки корзины. Регулятор мощности с контрольным индикатором. Штампованная емкость с широкими закругленными бортами полностью из нержавеющей стали AISI 316. Циркуляция воды создается благодаря перфорированному дну, которое отделяет корзины на 10 см от дна емкости. Устройство слива при переполнении большого размера для удаления крахмала, образуемого во время приготовления. Опорная поверхность в функции сливного желоба, снимаемая, в один уровень с поверхностью. Носик, расположенный на поверхности, позволяет регулировать поток воды через регулятор, расположенный на приборной панели. Штампованная емкость. Шаровой сливной клапан, расположенный внутри емкости, управляемый ручкой с противонагревным покрытием.



Escala - Escala - Skala - Масштаб 1:20

conexión eléctrica - conexão eléctrica			
E	połączenie elektryczne - электрическое соединение	380-415 V3N~	kW 10
carga de agua - carga da água			
C	załadunek wody - заповнення води	R 3/4 UNI ISO 7/1	
descarga de agua - descarga da água			
D	rozładunek wody - слив воды	R1 UNI ISO 7/1	