



n.	1	2	3
Ø mm	80	108	130
kW	3,5	7	12
kcal/h	3.010	6.020	10.320
Btu/h	11.942	23.884	40.944



kW3
kW4,5
multifunction

GN	2/1	mm 650 x 530 (x 4 pos.)
mm	685 x 550 x 295 h	
kW	7,5 (4,5 + 3)	



TOT.

kW	53,5
kcal/h	46.001
Btu/h	182.549



G30/G31 kg/h	4,19
G20 m3/h	5,66
G25 m3/h	6,58



kg	210
----	-----



STANDARD

n. 1 parrilla de horno antivuelco - n. 1 grelha do forno anti-basculamento - N. 1 ruszt zapobiegający przechyłom - 1 шт. противоопрокидывающаяся решетка

OPTIONAL S1P DX

n. 1 PUERTA - n. 1 PORTA - N. 1 DRZWI CZKI - 1 шт. ДВЕРЬ

CARACTERÍSTICAS TÉCNICAS y FUNCIONALES

Plano de trabajo de acero inoxidable AISI 304 con espesor 20/10, paneles frontales y laterales de acero inoxidable AISI 304, acabado Scotch Brite. Quemadores de fundición de 80 mm, con regulación hasta 3,5 kW, de 108 mm, con regulación hasta 7 kW y de 130 mm, con regulación hasta 12 kW. Válvula de seguridad de termopar y llama piloto protegida. Horno eléctrico con resistencias de acero inoxidable incoloy de diámetro incrementado. Grill con función salamandra en la parte superior y termostato que permite una precisa regulación de la temperatura de 50° a 270°C. Cámara horno de AISI 430, con soportes de 4 niveles y contra puerta estampada y nervada de acero inoxidable. Indicador luminoso de línea e indicador luminoso de alcance de temperatura. Manillas con doble molde de alta resistencia de acero inoxidable AISI 304, espesor 20/10.

Bandejas estampadas de acero inoxidable AISI 304.

CARACTERÍSTICAS TÉCNICAS e FUNCIONAIS

Superfície de trabalho de aço inox AISI 304, de espessura 20/10, painéis dianteiros e laterais de aço inox AISI 304, acabamento Scotch Brite. Queimadores de ferro fundido de 80 mm, com regulação até 3,5 kW, de 108 mm, com regulação até 7 kW, e de 130 mm, com regulação até 12 kW. Válvula de segurança de termopar e chama piloto protegida. Forno elétrico com resistências de aço inox incoloy, com diâmetro aumentado. Grill com função salamandra na parte superior e termostato que permite uma regulação precisa da temperatura, entre 50° e 270°C. Câmara do forno de aço inox AISI 430, com 4 níveis de suporte e contra-porta moldada e estriada de aço inox. Luz de linha e luz de indicação de temperatura alcançada. Puxadores com molde duplo de alta resistência, de aço inox AISI 304, com espessura 20/10. Bandejas moldadas de aço inox AISI 304.

CHARAKTERYSTYKI TECHNICZNE I FUNKCJONALNE

Powierzchnia robocza ze stali nierdzewnej inox AISI 304 o grubości 20/10, panele przednie i boczne ze stali nierdzewnej inox AISI 304, wykończenie typu Scotch Brite. Żelwne palniki 80 mm z regulacją do 3,5 kW, 108 mm z regulacją do 7 kW i 130 mm z regulacją do 12 kW. Zawór awaryjny z termoparą i osłoniętym płomieniem pilotującym.

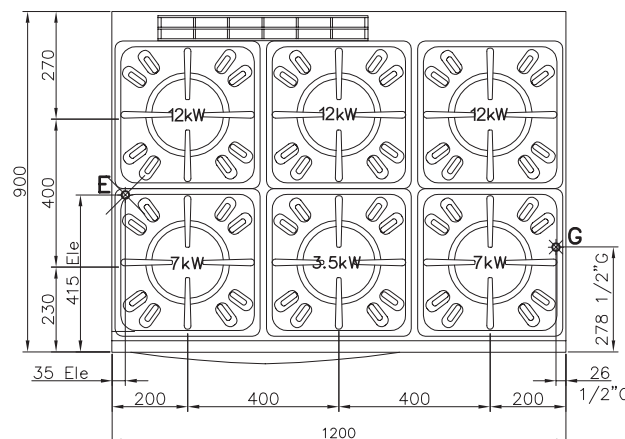
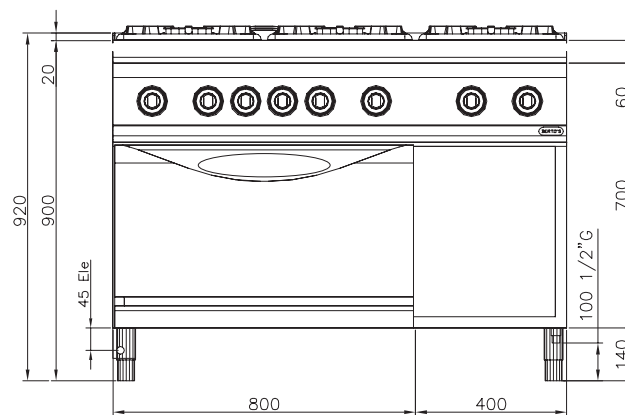
Piekarnik elektryczny z rezystancjami ze stali nierdzewnej inox incoloy o powiększonej średnicy.

Grill z funkcją salamandra w górnej części oraz termostat umożliwiający dokładną regulację temperatury w zakresie od 50° do 270°C. Komora piekarnika wykonana ze stali AISI 430, 4 poziomy prowadnic oraz obramowanie drzwiczek z żebrowanej stali nierdzewnej inox. Lampka kontrolna zasilania oraz lampka kontrolna osiągnięcia temperatury.

Podwójnie tłoczone uchwyty o wysokiej odporności ze stali nierdzewnej inox AISI 304, grubość 20/10. Tłoczone zbiorniczki ze stali nierdzewnej inox AISI 304.

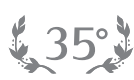
ТЕХНИЧЕСКИЕ и ФУНКЦИОНАЛЬНЫЕ ХАРАКТЕРИСТИКИ

Рабочая поверхность из нержавеющей стали AISI 304 толщиной 20/10, передние и боковые панели из нержавеющей стали AISI 304, отделка с помощью «Скотч Брайт». Горелки из чугуна размером 80 мм, с регулировкой до 3,5 кВт, размером 108 мм с регулировкой до 7 кВт и размером 130 мм, с регулировкой до 12 кВт. Предохранительный клапан с терморпарой и защищенной запальной горелкой. Электрическая печь с ТЭНами из нержавеющей стали сплава инколой увеличенного диаметра. Гриль с функцией саламандра в верхней части и термостат, позволяющий производить точное регулирование температуры в диапазоне от 50° до 270°C. Камера печи из AISI 430 с направляющими на 4 уровнях и штампованная и ребристая дверь из нержавеющей стали. Линейный индикатор и индикатор достижения температуры. Ручки двойной штамповки высокой прочности из нержавеющей стали AISI 304, толщиной 20/10. Штампованные контейнеры из нержавеющей стали AISI 304.



Escala - Escala - Skala - Масштаб 1:20

conexión del gas - conexão a gás	
G	podłączenie gazowe - газовое соединение R 1/2 UNI ISO 7/1 kW 53,5
conexión eléctrica - conexão eléctrica	
E	połączenie elektryczne - электрическое соединение 380-415 V3N~ kW 7,5



5 year guarantee

