



n.	4
Ø mm	270
kW	4



kW 3	GN	2/1	mm 650 x 530 (x4 pos.)
kW 4,5	mm		685 x 550 x 295 h
multifunction	kW	7,5	(4,5 + 3)



	380-415 V3N~
--	--------------



TOT.	kW	23,5
------	----	------



kg	113
----	-----



STANDARD DISPOSITIVO RILEVAMENTO CALORE RESIDUO - RESIDUAL HEAT SURVEY DEVICE
DISPOSITIF DE RELEV CHALEUR RESTANTE - REST-HITZE VERMESSUNG VORRICHTUNG

n. 1 parrilla de horno antivuelco - n. 1 grelha do forno anti-basculamento - N. 1 ruszt zapobiegający przechyłom - 1 шт. противопрокидывающаяся решетка

CARACTERÍSTICAS TÉCNICAS y FUNCIONALES

Plano de trabajo de acero inoxidable AISI 304 con espesor 20/10, paneles frontales y laterales de acero inoxidable AISI 304, acabado Scotch Brite. Plano de vitrocerámica con espesor 6 mm. Resistencias eléctricas capaces de alcanzar altas temperaturas (500°C) calientan por irradiación el plano de cocción. Circuito de calentamiento de zona circular. con diámetro 300 mm y potencia 4 kW. Las zonas están señaladas por serigrafías que permiten un correcto posicionamiento de las ollas. Después del apagado de cada zona, un indicador luminoso señala el calor residual hasta 60°C, para proteger la seguridad del operador. Horno eléctrico con resistencias de acero inoxidable incoloy de diámetro incrementado. Grill con función salamandra en la parte superior y termostato que permite una precisa regulación de la temperatura de 50° a 270°C. Cámara horno de AISI 430, con soportes de 4 niveles y contra puerta estampada y nervada de acero inoxidable. Indicador luminoso de línea e indicador luminoso de alcance de temperatura. Manillas con doble molde de alta resistencia de acero inoxidable AISI 304, espesor 20/10.

CARACTERÍSTICAS TÉCNICAS e FUNCIONAIS

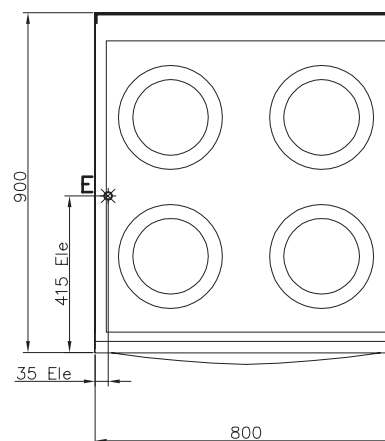
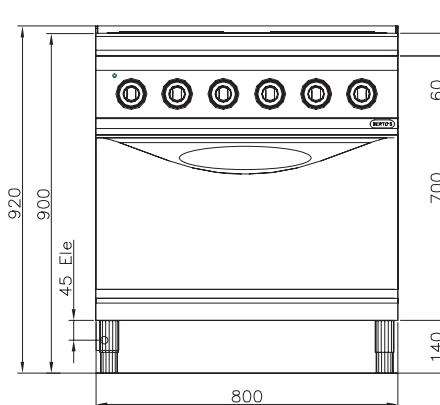
Superfície de trabalho de aço inox AISI 304, de espessura 20/10, painéis dianteiros e laterais de aço inox AISI 304, acabamento Scotch Brite. Placa de vitrocerâmica com 6 mm de espessura. Resistências elétricas capazes de alcançar altas temperaturas (500°C) aquecendo mediante radiação a placa de cozedura. Circuito de aquecimento a zona circular: com 300 mm de diâmetro e 4 kW de potência. As zonas são demarcadas mediante serigrafias, para permitir um correcto posicionamento das panelas. Depois de apagar cada zona, uma luz piloto indica o calor residual até 60°C, para garantir a segurança do operador. Forno eléctrico com resistências de aço inox incoloy, com diâmetro aumentado. Grill com função salamandra na parte superior e termostato que permite uma regulação precisa da temperatura, entre 50° e 270°C. Câmara do forno de aço inox AISI 430, com 4 níveis de suporte e contra-porta moldada e estriada de aço inox. Luz de linha e luz de indicação de temperatura alcançada. Puxadores com molde duplo de alta resistência, de aço inox AISI 304, com espessura 20/10.

CHARAKTERYSTYKI TECHNICZNE I FUNKCJONALNE

Powierzchnia robocza ze stali nierdzewnej inox AISI 304 o grubości 20/10, panele przednie i boczne ze stali nierdzewnej inox AISI 304, wykończenie typu Scotch Brite. Płaszczyna z tworzywa szklano-ceramicznego, o grubości 6 mm. Rezystancje elektryczne, osiągające wysokie temperatury (500°C), podgrzewają płaszczyznę gotującą dzięki promieniowaniu. Kolisty obieg podgrzewający: średnica 300 mm, moc 4 kW. Odpowiednie oznakowanie stref umożliwia poprawne umiejscowienie garnków. Po wyłączeniu jeden ze stref, lampka kontrolna sygnalizuje pozostałe ciepło do 60°C, zapewniając bezpieczeństwo operatorowi. Piekarnik elektryczny z rezystancjami ze stali nierdzewnej inox incoloy o powiększonej średnicy. Grill z funkcją salamandra w górnej części oraz termostat umożliwiający dokładną regulację temperatury w zakresie od 50° do 270°C. Komora piekarnika wykonana ze stali AISI 430, 4 poziomy prowadnic oraz obramowanie drzwi z zębrowanej stali nierdzewnej inox. Lampka kontrolna zasilania oraz lampka kontrolna osiągniętej temperatury. Podwójnie tłoczone uchwyty o wysokiej odporności ze stali nierdzewnej inox AISI 304, grubość 20/10.

ТЕХНИЧЕСКИЕ И ФУНКЦИОНАЛЬНЫЕ ХАРАКТЕРИСТИКИ

Рабочая поверхность из нержавеющей стали AISI 304 толщиной 20/10, передние и боковые панели из нержавеющей стали AISI 304, отделка с помощью «Скотч Брайт». Панель из стеклокерамики толщиной 6 мм. ТЭНы, способные достигать высоких температур (500°C), нагревают излучением варочную панель. Контур разогрева в круговой зоне: диаметр 300 мм и мощность 4 кВт. Обозначенные специальной трафаретной печатью зоны позволяют правильно расположить посуду. После выключения каждой отдельной зоны индикатор обозначает остаточную температуру до достижения 60°C, чтобы обеспечить безопасность оператора. Электрическая печь с ТЭНами из нержавеющей стали сплава инколой увеличенного диаметра. Гриль с функцией саламандр в верхней части и термостат, позволяющий производить точное регулирование температуры в диапазоне от 50° до 270°C. Камера печи из AISI 430 с направляющими на 4 уровнях и штампованная и ребристая дверь из нержавеющей стали. Линейный индикатор и индикатор достижения температуры. Ручки двойной штамповки высокой прочности из нержавеющей стали AISI 304, толщиной 20/10.



Escala - Escala - Skala - Масштаб 1:20

conexión eléctrica - conexão eléctrica		
E	polączenie elektryczne - электрическое соединение	380-415 V3N~ kW 23,5



5 year guarantee

