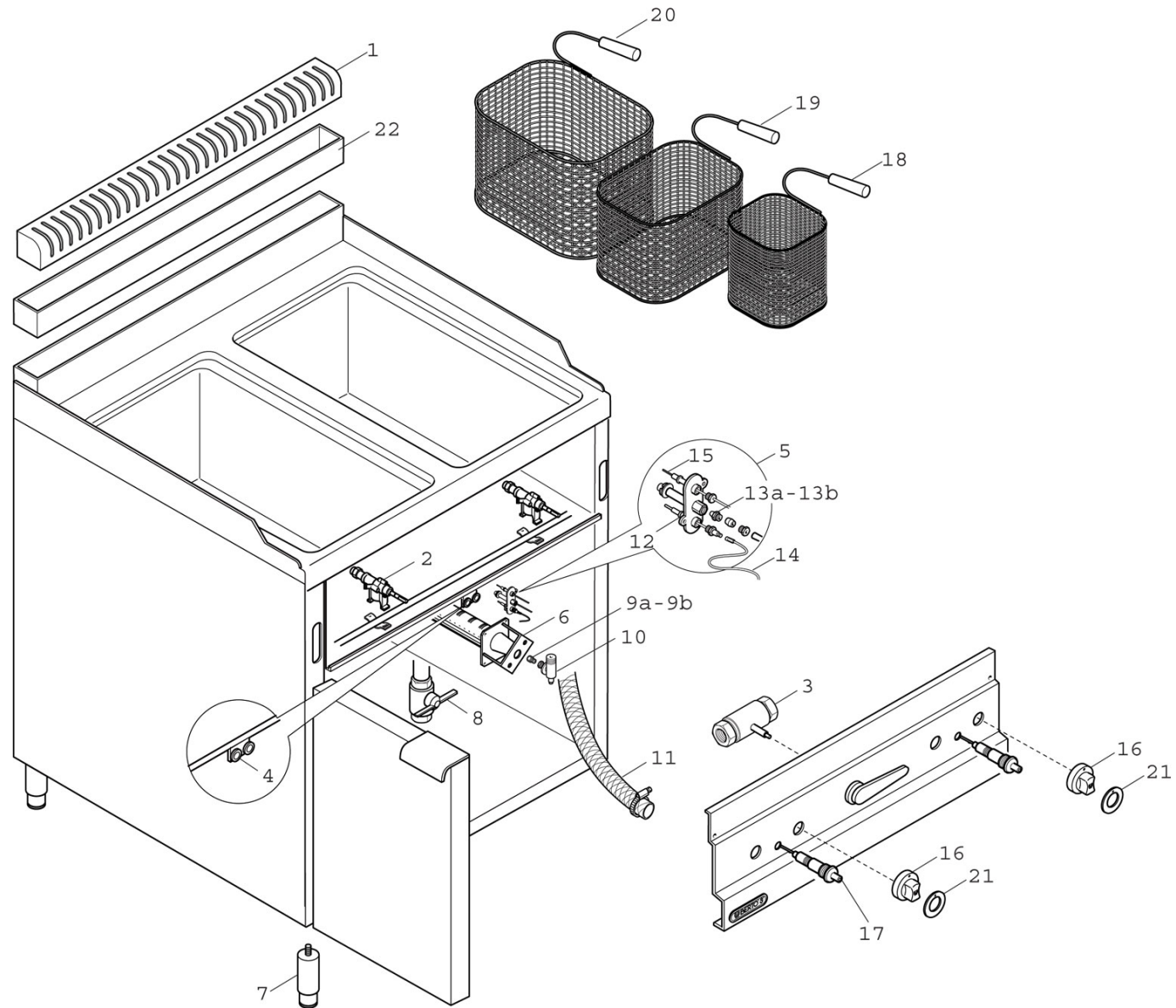




SG9CP80





SG9CP80

Pos. Item	Codice Code	Descrizione	Item Description	Designation articles	Artikelbeschreibung	Decripción artículos	N° pezzi - No. pieces					
1	38856900	Griglietta scarico fumi l=350	Cover grill for chimney l=350	Grille pour cheminee l=350	Entleerung rauch rost l=350	Rejilla por chimenea l=350						2
2	31273700	Rubinetto pel21s;9x1;bypas100	Cock pel 21/s	Robinet pel 21/s	Hahn pel 21/s	Llave pel 21s						2
3	31686800	Valvola sfera man. ghiera 1/2 f-f	Water inlet valve	Soupape entree d'eau	Wasser-einlassventil	Valvula de bola						2
4	32583800	Chiusura magnetica	Magnetic closure	Fermeture magnetique	Magnetverschluss	Cierre magnetico						2
5	27291100	Pilota (0160)	Pilot	Veilleuse	Zundflamme	Piloto						2
6	35278800	Bruciat. cuocipasta g9cp40/80	Burner for g9cp40/80	Bruleur pour g9cp40/80	Brenner fUr g9cp40/80	Quemador por g9cp40/80						2
7	24685000	Piedino inox 2'h125/175	Inox foot 2'h125/175	Pied inox 2'h125/175	Fuss inox 2'h125/175	Pata inox 2'h125/175						4
8	35686300	Rubin. scarico da 1	1" outlet tap - g9cp40/80	Robinet de vidange 1" - g9cp40/80	Abflusshahn 1" - g9cp40/80	Grifo de descarga 1" - g9cp40/80						2
9A	40000000	Ugello: indicare modello e tipo gas	Injector: specify model and gas type	Gliceur: spe. modele et genre de gas	Duese: modell und gas-typ zeigen	Tobera: pre. modello y tipo de gas						1
9B	40000000	Ugello: indicare modello e tipo gas	Injector: specify model and gas type	Gliceur: spe. modele et genre de gas	Duese: modell und gas-typ zeigen	Tobera: pre. modello y tipo de gas						2
10	32327600	Portaugello gl-plg-cpg-cucine	Injector holder	Support injecteur	Dusenhalter	Soporte de tobera						2
11	35987700	Tube gomma scarico vasca	Water inlet pipe	Tube d'eau	Wasserzulaufrohr	Tube cargo agua						2
12	22289200	Term. 600 mm x plg/cpg/cucine	Thermocouple 600mm	Thermocouple 600mm	Thermoelement 600mm	Termopar 600mm						2
13B	40000000	Ugello: indicare modello e tipo gas	Injector: specify model and gas type	Gliceur: spe. modele et genre de gas	Duese: modell und gas-typ zeigen	Tobera: pre. modello y tipo de gas						2
13A	40000000	Ugello: indicare modello e tipo gas	Injector: specify model and gas type	Gliceur: spe. modele et genre de gas	Duese: modell und gas-typ zeigen	Tobera: pre. modello y tipo de gas						2
14	22189200	Cavo acce. piezo faston occhiello d4	Piezo ignition cable	Cable allumage piezo	Piezozundungskabel	Cable encendido piezo						2
15	22296900	Candeletta acc. gl/cpg/plg/fry-top/tp	Ignition plug gl/cpg/plg/fry-top/tp	Bo. allumage gl/cpg/plg/fry-top/tp	Kl. zundkerze gl/cpg/plg/fry-top/tp	Bujia de enc. gl/cpg/plg/fry-top/tp						2
16	38877100	Manopola pa66 p.6x4.6 a '90°	Knob pa66 p.6x4.6 a '90°	Manette pa66 p.6x4.6 a '90°	Drehknopf pa66 p.6x4.6 a '90°	Mando pa66 p.6x4.6 a '90°						2
16	35877100	Man. rossa p. 8x6,5 a 180°ral3000	Red knob p. 8x6,5 a 180°ral3000	Ma. rouge p. 8x6,5 a 180°ral3000	Drehknopf p. 8x6,5 a 180°ral3000	Mando rojo p. 8x6,5 a 180°ral3000						2
16B	35880200	Molla sottomanopola	Spring for sub-knob	Ressort sous-manette	Unterknopf feder	Muelle sub-mando						2
16A	35954800	Sottomanopola rossa attr.gas	Red sub-knob gas equipment	Sous-manette rouge equip.gas	Rote unterknopf gaseinricht.	Sub-mando rojo equipos gas						2
17B	32188500	Disco fiss.cappuccio piezo s.6/7/900	Fixing disc for piezo cap	Disque de fixage protection du piezo	Festscheibe zundkappe	Fixing disc for piezo cap						2
17A	32188400	Cappuccio piezo	Cap for piezo	Protection pour piezo	Piezozundung kappe	Proteccion por piezo						2
17	32188200	Piezoeltrico dado	Piezoelectric ignition nut	Piezo-electrique ecrou	Piezozunder mutter	Piezoeltrico tuerca						2
18	31614900	Cesto 1/6 120x105x240 h	Basket 1/6 120x105x240 h	Panier 1/6 120x105x240 h	Korb 1/6 120x105x240 h	Cesta 1/6 120x105x240 h						2
19	31614800	Cesto 250x105mm	Basket 250x105mm	Panier 250x105mm	Korb 250x105mm	Cesta 250x105 mm.						2
19	31613800	Cesto 1/3 290x105x200 h	Basket 1/3 290x105x200 h	Panier 1/3 290x105x200 h	Korb 1/3 290x105x200 h	Cesta 1/3 290x105x200 h						2
20	31614700	Cesto 1/1 250x330x240 h	Basket 1/1 250x330x240 h	Panier 1/1 250x330x240 h	Korb 1/1 250x330x240 h	Cesta 1/1 250x330x240 h						2
21	31952200	Serig.rossa manop.gas plg-cpg-	Red gas knob serigraphy	Serigraphie rouge manette	Rote drehknopfserigraphie	Serigrafia roja mando						2
22	38784400	Camino esterno l=350 h=200	Camino esterno l=350 h=200	Camino esterno l=350 h=200	Camino esterno l=350 h=200	Camino esterno l=350 h=200						2

SG9CP80