



stalgast
ekspert gastronomiczny

INSTRUKCJA OBSŁUGI

v1.0 - 11.2013

Ostrzałka do noży

MODEL: 242001



SPIS TREŚCI

1. INSTRUKCJE BEZPIECZEŃSTWA.....	3
2. DANE TECHNICZNE	3
3. MONTAŻ.....	3
3.1. Instalacja do źródeł zasilania.....	3
3.2. Umieszczenie urządzenia.....	3
4. OBSŁUGA.....	4
4.1. Informacje.....	4
4.2. Jak wybrać odpowiednie sekcje ostrzenia	4
4.3. Prawidłowy kąt ostrzenia.....	5
4.4. Ostrzenie.....	6
5. CZYSZCZENIE I KONSERWACJA.....	7
6. USUWANIE ZUŻYTYCH URZĄDZEŃ.....	7
7. GWARANCJA.....	7

Dziękujemy Państwu za zakup naszego produktu. Przed pierwszym użyciem prosimy dokładnie zapoznać się z niniejszą instrukcją obsługi.

Kopiowanie niniejszej instrukcji bez zgody producenta jest zabronione.

Zdjęcia oraz rysunki mają charakter poglądowy i mogą różnić się od zakupionego urządzenia.

UWAGA: Instrukcję należy przechowywać w bezpiecznym oraz dostępnym dla personelu miejscu. Producent zastrzega sobie prawo do zmiany parametrów technicznych urządzeń bez zapowiedzi.

I. INSTRUKCJE BEZPIECZEŃSTWA

- Nieprawidłowa obsługa i niewłaściwe użytkowanie może spowodować poważne uszkodzenie urządzenia lub zranienie osób.
- Urządzenie może być stosowane wyłącznie w celu, do którego zostało zaprojektowane.
- Producent nie ponosi żadnej odpowiedzialności za szkody spowodowane nieprawidłową obsługą i niewłaściwym użytkowaniem urządzenia.
- W czasie użytkowania zabezpiecz urządzenie i wtyczkę kabla zasilającego przed kontaktem z wodą lub innymi płynami. W przypadku, gdyby przez nieuwagę urządzenie wpadło do wody, należy natychmiast wyciągnąć wtyczkę z kontaktu, a następnie zlecić kontrolę urządzenia specjalście.

Nieprzestrzeganie tej instrukcji może spowodować zagrożenie życia.

- Nigdy nie otwieraj samodzielnie obudowy urządzenia.
- Nie wtykaj żadnych przedmiotów w obudowę urządzenia.
- Nie dotykaj wtyczki kabla zasilającego wilgotnymi rękami.
- Regularnie kontroluj stan wtyczki i kabla. W przypadku wykrycia uszkodzenia wtyczki lub kabla, zleć naprawę w wyspecjalizowanym punkcie naprawczym.
- W przypadku, gdy urządzenie spadnie lub ulegnie uszkodzeniu w inny sposób, przed dalszym użytkowaniem zawsze zleć przeprowadzenie kontroli i ewentualną naprawę w wyspecjalizowanym punkcie naprawczym.
- Nigdy nie naprawiaj urządzenia samodzielnie - **może to spowodować zagrożenie życia.**
- Chronić kabel zasilający przed kontaktem z ostrymi lub gorącymi przedmiotami i chroń go z dala od otwartego ognia. Jeżeli chcesz odłączyć urządzenie z kontaktu, zawsze chwytaj za wtyczkę, nigdy nie ciągnij za kabel.
- Zabezpiecz kabel (lub przedłużacz), aby nikt przez omyłkę nie wyciągnął go z kontaktu lub się o niego nie potknął.
- Kontroluj funkcjonowanie urządzenia w czasie użytkowania.
- Nie należy zezwalać na użytkowanie urządzenia przez osoby niepełnoletnie, osoby upośledzone fizycznie lub umysłowo oraz upośledzone pod względem zdolności ruchowej, a także osoby nie posiadające odpowiedniego doświadczenia i wiedzy dotyczącej właściwego użytkowania urządzenia. Wyżej wymienione osoby mogą obsługiwać urządzenie jedynie pod nadzorem osoby odpowiedzialnej za bezpieczeństwo.
- Jeżeli urządzenie nie jest w danej chwili użytkowane lub jest właśnie czyszczone, zawsze odłącz je od źródła zasilania, wyciągając wtyczkę z kontaktu.
- **Uwaga :** Jeżeli wtyczka kabla zasilającego jest podłączona do kontaktu, urządzenie cały czas pozostaje pod napięciem.
- Wyłącz urządzenie, zanim wyciągniesz wtyczkę z kontaktu.
- Nigdy nie ciągnij urządzenia za kabel zasilający.
- Używanie przedmiotów nie przeznaczonych do ostrzenia za pomocą maszyny może spowodować uszkodzenie ciała, porażenie prądem elektrycznym lub pożar.

2. DANE TECHNICZNE

Napięcie zasilające	230 V
Moc	0,09 kW
Wymiary WxDxH	98x226x100 mm
Obroty	6600~8000 Obr/min
Kąt ostrza	28°
Waga	2,5 kg

3. MONTAŻ

3.1. Instalacja do źródeł zasilania

Urządzenie należy podłączyć do źródła zasilania prądem elektrycznym za pomocą wtyczki. Gniazdo powinno być uziemione i posiadać zabezpieczenie różnicowo-prądowe.

3.2. Umieszczenie urządzenia

Urządzenie należy ustawić na równej i stabilnej powierzchni.

4. OBSŁUGA

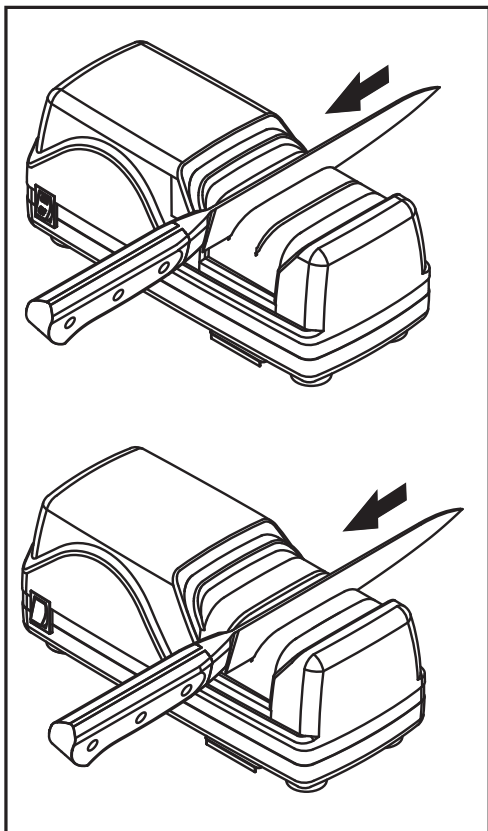
4.1. Informacje

Przed rozpoczęciem ostrzenia, należy usunąć z powierzchni noża wszelkie zanieczyszczenia. Suche ostrze jest niezbędnym warunkiem długiej pracy powłoki tarcz ostrzących.

Regularne ostrzenie noży skraca czas ponownego ich ostrzenia.

Nie wolno podczas ostrzenia dodawać wody lub oleju. Proces ten przebiega na sucho.

4.2. Jak wybrać odpowiednie sekcje ostrzenia



Lewa sekcja, przeznaczona jest do ostrzenia:

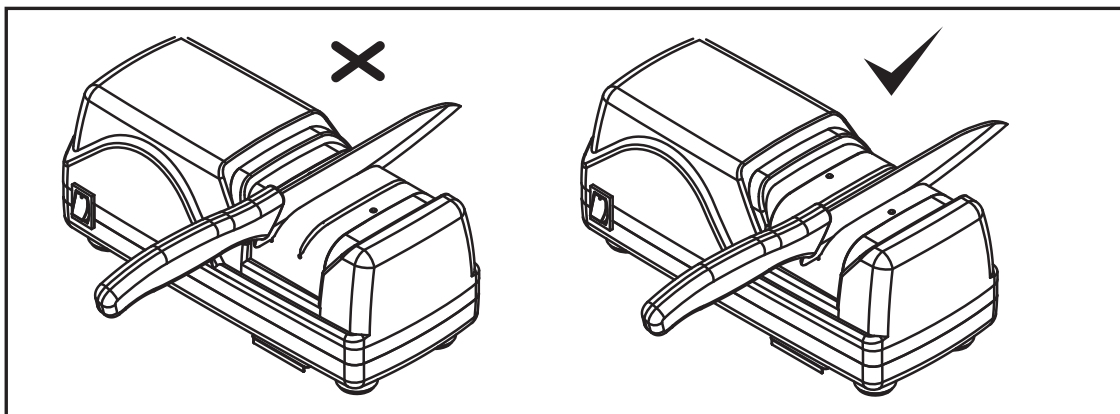
Tasaków, grubych noży oraz takich które nie były ostrzone przez dłuższy czas.

Prawa sekcja przeznaczona jest do ostrzenia:

Noży wysokiej jakości, o cienkim ostrzu oraz noży profesjonalnych

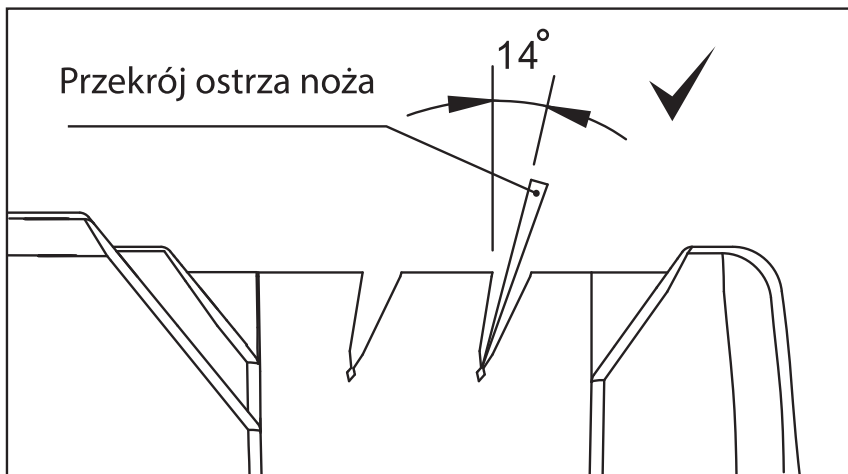
Noże ceramiczne ostrzyć tylko w prawej sekcji.

Przeciagnąć delikatnie nóż do siebie.

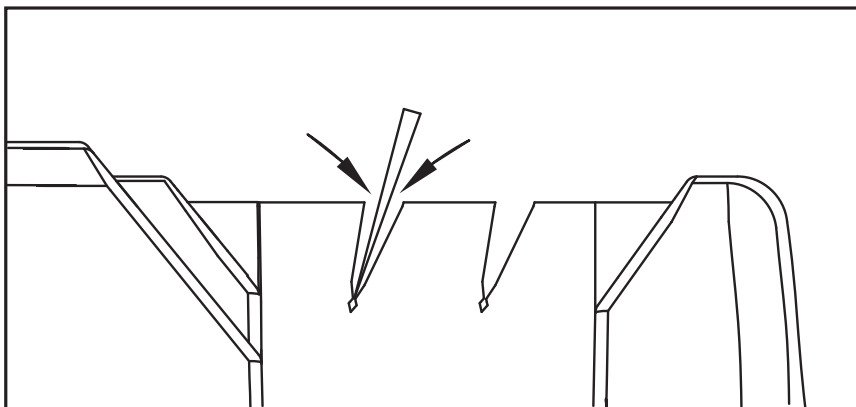


4.3. Prawidłowy kąt ostrzenia

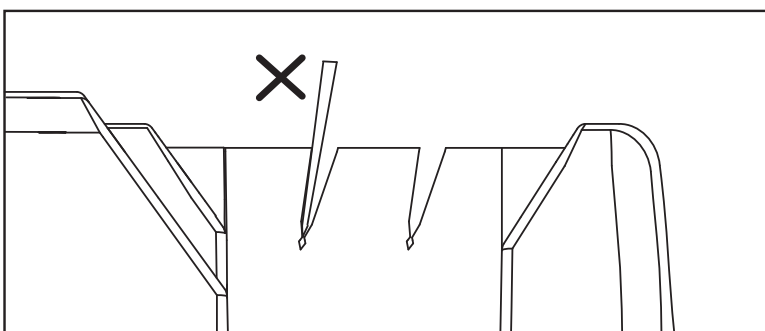
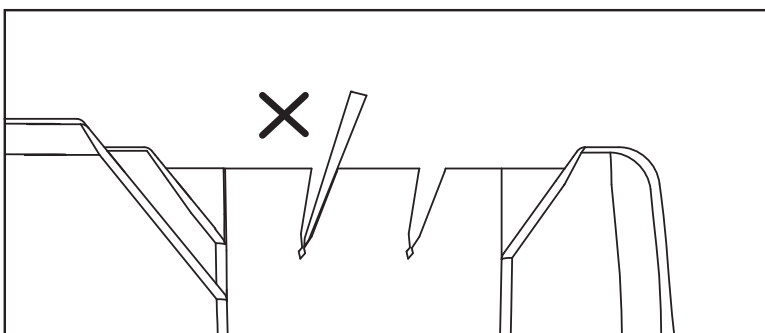
W trakcie ostrzenia, nóż powinien być umieszczony w sekcji poziomo i pochylony o 14° .



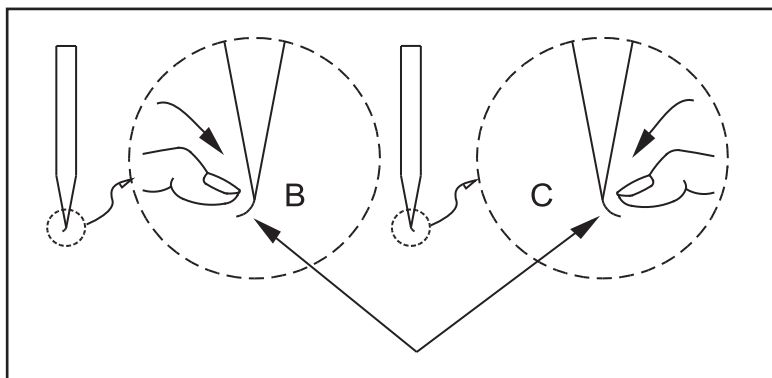
Podczas ostrzenia nóż (bez względu na to, w lewej lub prawej sekcji), musi być umieszczony po środku wycięcia.



Nieprawidłowe położenie noża.



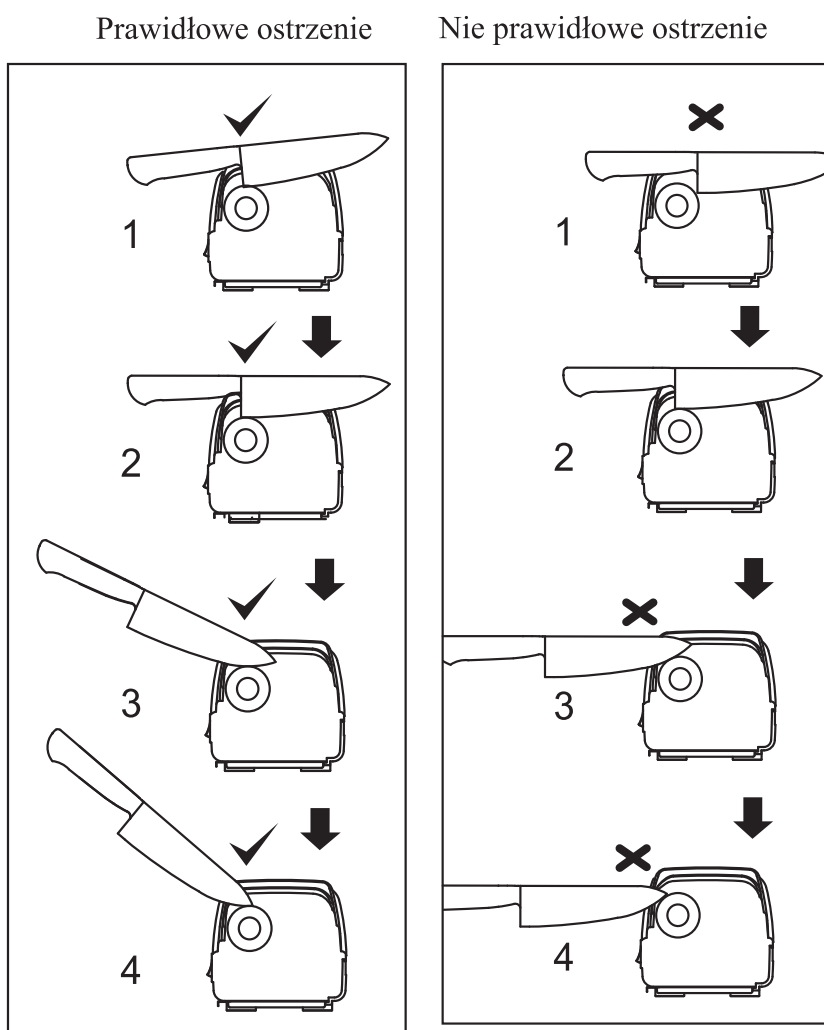
Nieprawidłowe usytuowanie noża może spowodować powstanie „zadziora” na ostrzu.



W celu usunięcia „zadziora” lekko przesunąć ostrze przez szczelinę maszyny. Płynnie i delikatnie. Powtórzyć, aż do usunięcia nierówności ostrza.

4.4. Ostrzenie

1. Uruchomić urządzenie przełączając przełącznik w pozycję „I”.
2. Włożyć ostrze noża, blisko jego uchwyty, w lewej sekcji i przyciągnąć nóż do siebie. Krawędź noża powinna być w stałym kontakcie z wewnętrzną tarczą.

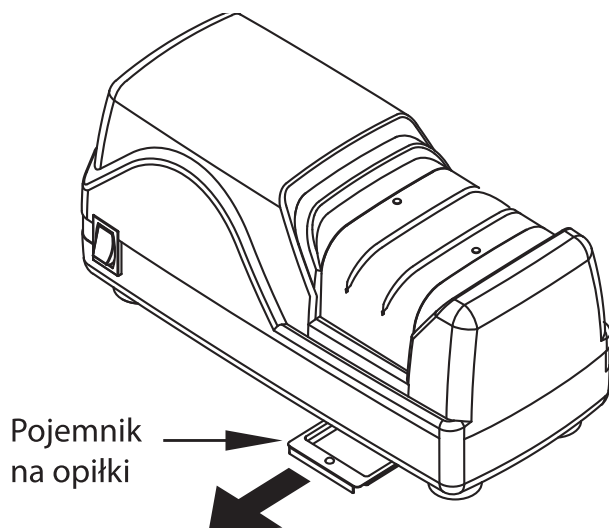


3. Każde pociągnięcie powinno trwać około 5 sekund przy długości ostrza ok. 15 cm.
4. Zwiększaj czas przy ostrzeniu dłuższego ostrza i zmniejszaj przy ostrzu krótszym.

Po zakończeniu ostrzenia wyłączyć urządzenie przełączając przełącznik w pozycję „0”.

5. CZYSZCZENIE I KONSERWACJA

Po każdym użyciu maszynki należy oczyścić pojemnik na opiłki. Znajduje się od w dolnej części urządzenia.



Zewnętrzna część obudowy czyścić miękką ściereczką.

6. USUWANIE ZUŻYTYCH URZĄDZEŃ

Po zakończeniu okresu użytkowania sprzętu lub kupując nowy w firmie Stalgast możecie Państwo oddać stare urządzenie. Przyślijcie ją do nas a wyspecjalizowana firma zutylizuje ją zgodnie z Ustawą o zużytym sprzęcie elektrycznym i elektronicznym (Dz. U. 2005 Nr 180 poz. 1495)

7. GWARANCJA

Sprzedawca odpowiada z tytułu rękojmi bądź gwarancji.

W przypadku stwierdzenia uszkodzeń wynikających z powstania osadów wapnia w urządzeniu, nie podlegają one naprawie gwarancyjnej. Gwarancja nie obejmuje także: uszkodzeń powstałych w wyniku działania sił zewnętrznych takich jak wyładowania atmosferyczne, zmiana napięcia zasilania, nieprawidłowego ustawienia wartości napięcia elektrycznego, zasilanie z nieodpowiedniego gniazda zasilania, mechanicznych, termicznych, chemicznych uszkodzeń sprzętu i wywołanych nimi wad.

Wymianie gwarancyjnej nie podlegają takie elementy jak: żarówki, elementy gumowe, elementy grzewcze zniszczone kamieniem kotłowym, śruby oraz elementy ulegające naturalnemu zużyciu np; palniki, uszczelki gumowe oraz wszelkiego rodzaju elementy uszkodzone mechanicznie.