

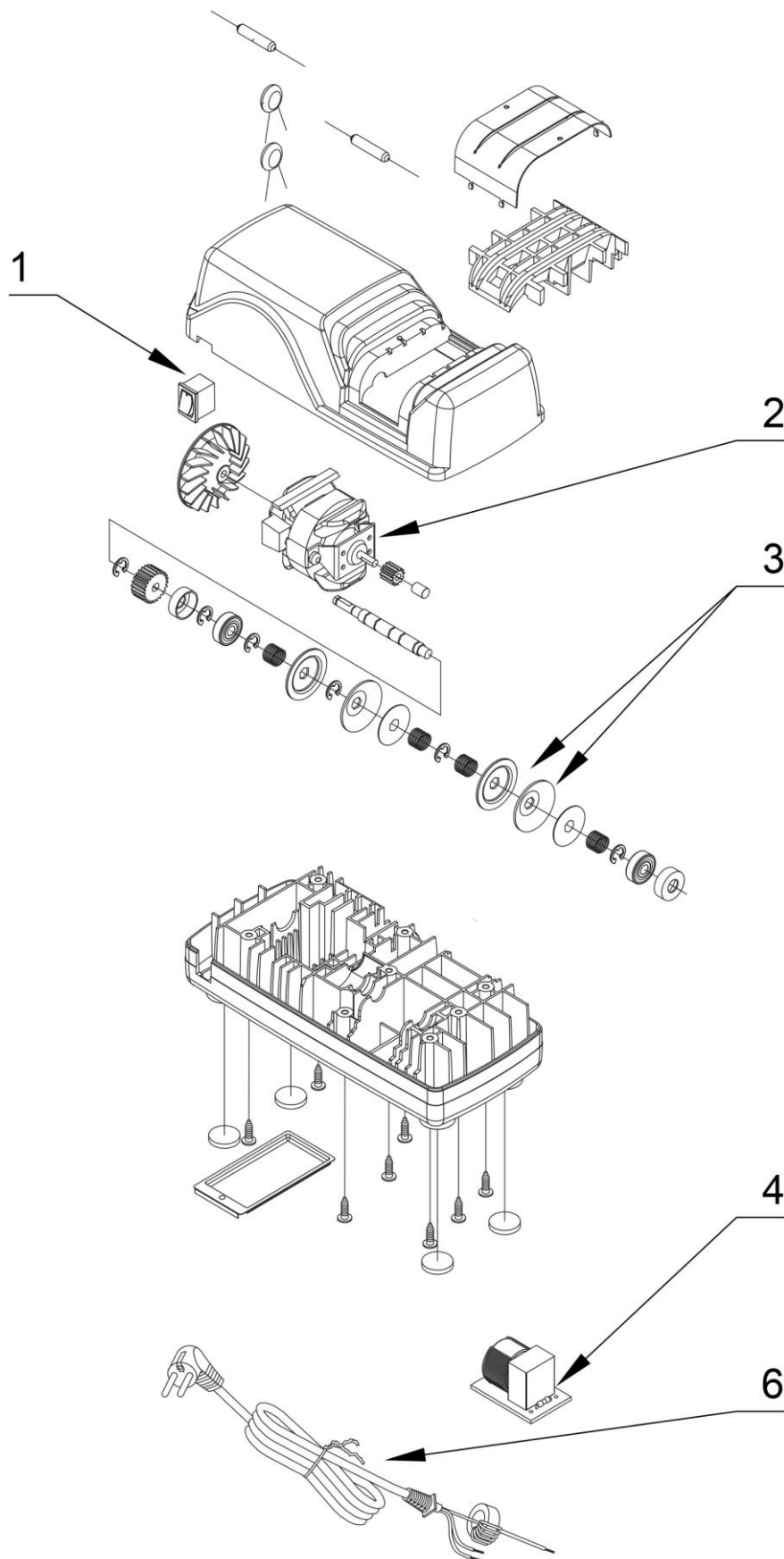


stalgast
ekspert gastronomiczny

RYSUNEK ZŁOŻENIOWY

Ostrzałka elektryczna MODEL: 242001





LP.	Numer katalogowy	Nazwa części
1	V242001-01	Przełącznik
2	V242001-02	Silnik
3	V242001-03	Zestaw kół gładzących i ostrzących
4	V242001-04	Płytkę sterowania
5	V242001-05	Przewód zasilający