



**stalgast**  
ekspert gastronomiczny

# INSTRUKCJA OBSŁUGI

v1.0 - .12.2009

## GRZAŁKA DO PODGRZEWACZY

**MODEL: 430700**



Dziękujemy Państwu za zakup naszego produktu. Przed pierwszym użyciem prosimy dokładnie zapoznać się z niniejszą instrukcją obsługi.

Kopiowanie niniejszej instrukcji bez zgody producenta jest zabronione.

Zdjęcia oraz rysunki mają charakter poglądowy i mogą różnić się od zakupionego urządzenia.

**UWAGA:** Instrukcję należy przechowywać w bezpiecznym oraz dostępnym dla personelu miejscu. Producent zastrzega sobie prawo do zmiany parametrów technicznych urządzeń bez zapowiedzi.

## I. INSTRUKCJE BEZPIECZEŃSTWA

- Nieprawidłowa obsługa i niewłaściwe użytkowanie może spowodować poważne uszkodzenie urządzenia lub zranienie osób.
- Urządzenie może być stosowane wyłącznie w celu, do którego zostało zaprojektowane.
- Producent nie ponosi żadnej odpowiedzialności za szkody spowodowane nieprawidłową obsługą i niewłaściwym użytkowaniem urządzenia.
- W czasie użytkowania zabezpiecz urządzenie i wtyczkę kabla zasilającego przed kontaktem z wodą lub innymi płynami. W przypadku, gdyby przez nieuwagę urządzenie wpadło do wody, należy natychmiast wyciągnąć wtyczkę z kontaktu, a następnie zlecić kontrolę urządzenia specjalście.

**Nieprzestrzeganie tej instrukcji może spowodować zagrożenie życia.**

- Nigdy nie otwieraj samodzielnie obudowy urządzenia.
- Nie wtykaj żadnych przedmiotów w obudowę urządzenia.
- Nie dotykaj wtyczki kabla zasilającego wilgotnymi rękami.
- Regularnie kontroluj stan wtyczki i kabla. W przypadku wykrycia uszkodzenia wtyczki lub kabla, zleć naprawę w wyspecjalizowanym punkcie naprawczym.
- W przypadku, gdy urządzenie spadnie lub ulegnie uszkodzeniu w inny sposób, przed dalszym użytkowaniem zawsze zleć przeprowadzenie kontroli i ewentualną naprawę w wyspecjalizowanym punkcie naprawczym.
- Nigdy nie naprawiaj urządzenia samodzielnie - **może to spowodować zagrożenie życia.**
- Chroń kabel zasilający przed kontaktem z ostrymi lub gorącymi przedmiotami i chroń go z dala od otwartego ognia. Jeżeli chcesz odłączyć urządzenie z kontaktu, zawsze chwytaj za wtyczkę, nigdy nie ciągnij za kabel.
- Zabezpiecz kabel (lub przedłużacz), aby nikt przez omyłkę nie wyciągnął go z kontaktu lub się o niego nie potknął.
- Kontroluj funkcjonowanie urządzenia w czasie użytkowania.
- Nie należy zezwalać na użytkowanie urządzenia przez osoby niepełnoletnie, osoby upośledzone fizycznie lub umysłowo oraz upośledzone pod względem zdolności ruchowej, a także osoby nieposiadające odpowiedniego doświadczenia i wiedzy dotyczącej właściwego użytkowania urządzenia. Wyżej wymienione osoby mogą obsługiwać urządzenie jedynie pod nadzorem osoby odpowiedzialnej za bezpieczeństwo.
- Jeżeli urządzenie nie jest w danej chwili użytkowane lub jest właśnie czyszczone, zawsze odłącz je od źródła zasilania, wyciągając wtyczkę z kontaktu.
- **Uwaga :** Jeżeli wtyczka kabla zasilającego jest podłączona do kontaktu, urządzenie cały czas pozostaje pod napięciem.
- Wyłącz urządzenie, zanim wyciągniesz wtyczkę z kontaktu.
- Nigdy nie ciągnij urządzenia za kabel zasilający.

## 2. OSTRZEŻENIA

- Nie stosuj żadnych dodatkowych środków oprócz tych, które zostały dostarczone wraz z urządzeniem.
- Wysokie napięcie! Należy wyłączyć urządzenie z zasilania przed naprawą lub czyszczeniem.
- Trzymać z dala od przedmiotów łatwopalnych.
- Należy sprawdzić lokalne napięcie przed uruchomieniem.
- W przypadku zniszczenia, przewód zasilający musi być naprawiony lub wymieniony przez specjalistę w serwisie naprawczym.

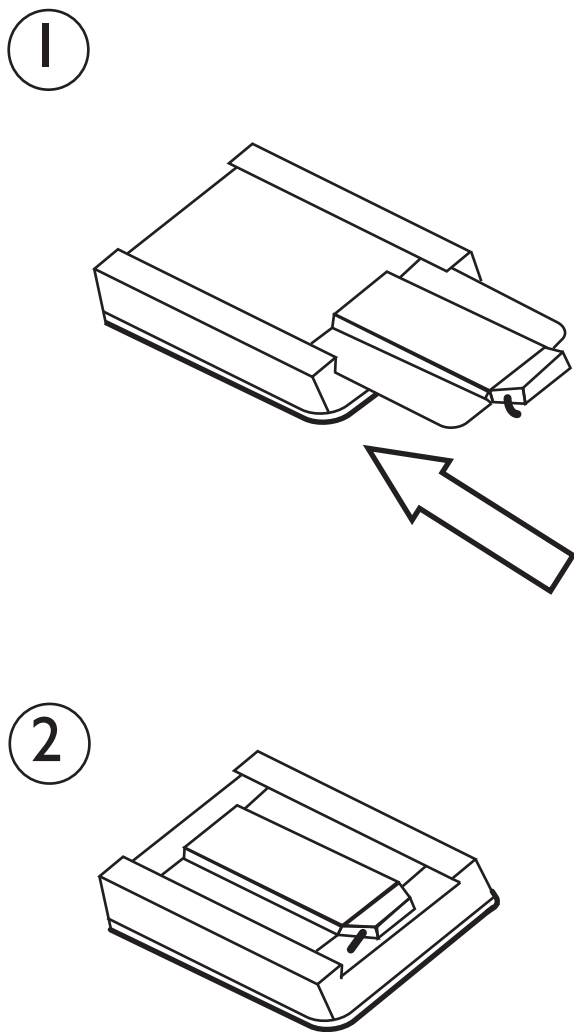


**UWAGA! Jeżeli wtyczka kabla zasilającego jest podłączona do kontaktu, urządzenie cały czas pozostaje pod napięciem.**

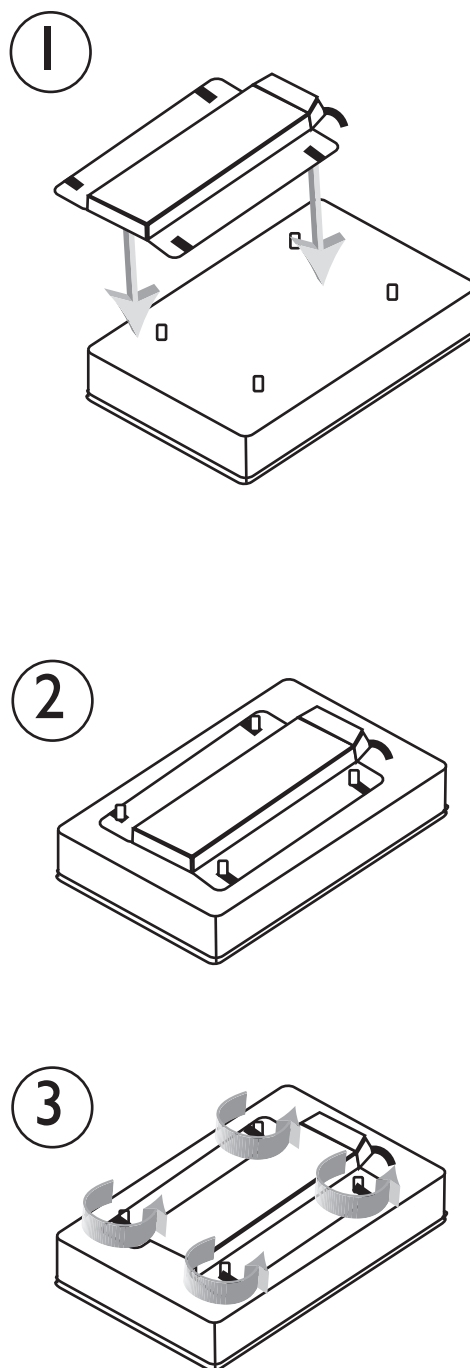
### 3. INSTALACJA

1. Typ 1: należy zdjąć naczynie na wodę z podstawki i odwrócić go je góry dnem (krok 1). Następnie należy wsunąć grzałkę w odpowiednie miejsce ( rowek) (krok2).
2. Typ 2: Krok # 1, należy zdjąć naczynie na wodę z podstawki i odwrócić je do góry dnem. Krok #2, nałóż płytę grzewczą na gwintowane śruby. Krok#3, należy dokręcić ręcznie nakrętki (należy dokręcać tylko ręcznie) na śruby.

#### TYP: 1



#### TYP: 2



## 4. OBSŁUGA PODGRZEWACZA

4.1. Napełnij naczynie na wodę gorącą wodą (50 do 60C). Pamiętaj , że podgrzewacze nie mogą być zanurzone w wodzie! Sprawdź poziom wody. Podgrzewacz nie może być używany bez wody!

4.2. Załóż pokrywę.

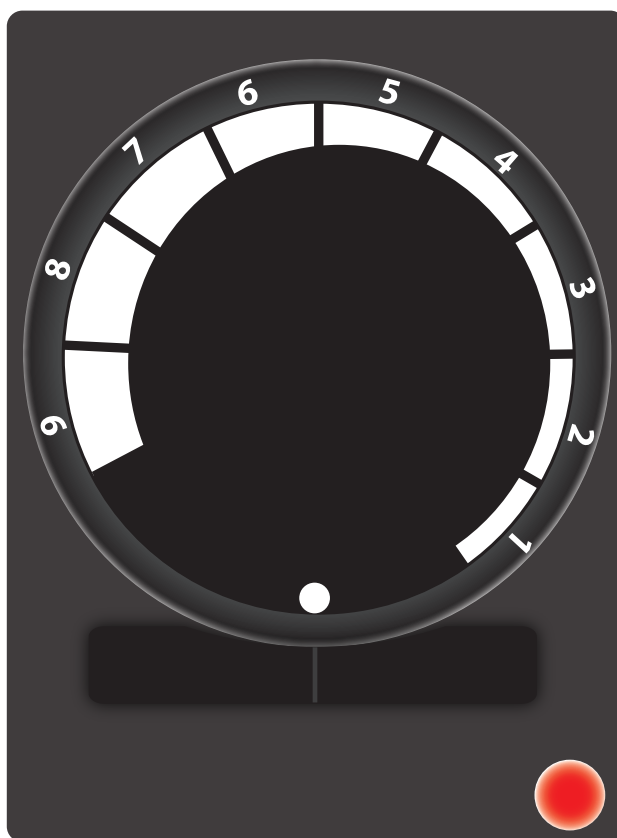
4.3. Podłącz grzałkę do prądu i odczekaj od 30 do 40 minut aż podgrzewacz się nagrzeje do odpowiedniej temperatury.



**UWAGA!** Nigdy nie używaj grzałki nie umieszczonej w podgrzewaczu.

W grzałkach posiadających sterowanie mocy, maksymalna moc może być stopniowo obniżana w razie potrzeby. Pozycja <9> =maksymalna moc – Pozycja <1> =minimalna moc – Pozycja <0> = Wyłączone

Poziom na termostacie	Temperatura
○	Wyłączony
1	45°C
2	88°C
3	115°C
4	188°C
5-9	230°C



## 5. CZYSZCZENIE

1. Odłącz kabel zasilający od prądu.
2. Poczekaj aż podgrzewacz i grzałka ostygną.
3. Wyjmij grzałkę z podgrzewacza, taki jak pokazano w punkcie 3.
4. Wyczyść za pomocą wilgotnej szmatki.



**UWAGA!** Nie zanurzaj grzałki w wodzie ani nie polewaj jej wodą.

## 6. AWARIE, PRZYCZYNY, ROZWIĄZANIA

AWARIE	PRZYCZYNY	ROZWIĄZANIA
Jedzenie ochładza się i nie jest podgrzewane	Naczynie na wodę zostało napełnione zimną wodą	Napełnić naczynie na wodę gorącą wodą
	Podgrzewacz został zbyt krótko nagrzewany lub w ogóle nie nagrzany przed włożeniem jedzenia	Wstępnie podgrzewać urządzenie przez 30-40 minut
	Grzałka nie została poprawnie zamocowana	Sprawdzić poprawne zamocowanie grzałki
	Nie poprawne ustawienie termostatu	Podkręcić moc
Duża utrata ciepła	Pokrywa jest otwarta	Sprawdzić i ewentualnie domknąć pokrywę

## 7. DANE TECHNICZNE

Model	Napięcie (V)	Częstotliwość (Hz)	Moc (W)	Wymiary (mm)
430700	230	50	700	250x200

## 8. USUWANIE ZUŻYTYCH URZĄDZEŃ



Po zakończeniu okresu użytkowania sprzętu lub kupując nowy w firmie Stalgast możecie Państwo oddać stare urządzenie. Przyślijcie ją do nas a wyspecjalizowana firma zutylizuje ją zgodnie z Ustawą o zużytych sprzęcie elektrycznym i elektronicznym (Dz. U. 2005 Nr 180 poz. 1495)

## 9. GWARANCJA

Sprzedawca odpowiada z tytułu rękojmi bądź gwarancji.

Wymianie gwarancyjnej nie podlegają takie elementy jak: żarówki, elementy gumowe, elementy grzewcze zniszczone kamieniem kotłowym, śruby oraz elementy ulegające naturalnemu zużyciu np; palniki, uszczelki gumowe oraz wszelkiego rodzaju elementy uszkodzone mechanicznie.

## 10. TABLICZKA ZNAMIONOWA

Model	430700	
Napięcie (V)	230	
Moc (W)	700	
		Stalgast Sp. z o.o. ul. Staniewicka 5 03-310 Warszawa, Poland