

**KRUSZARKA**

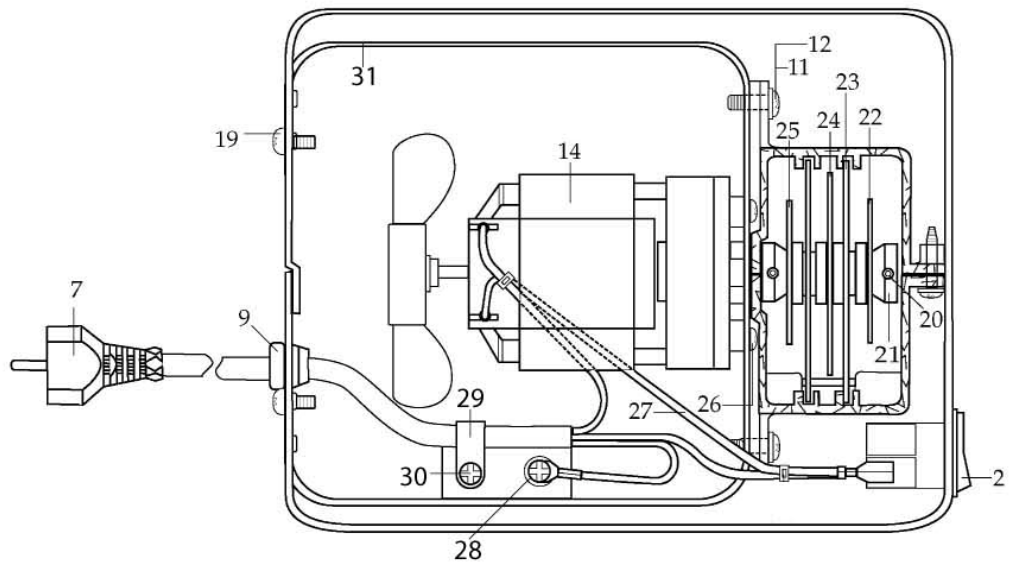
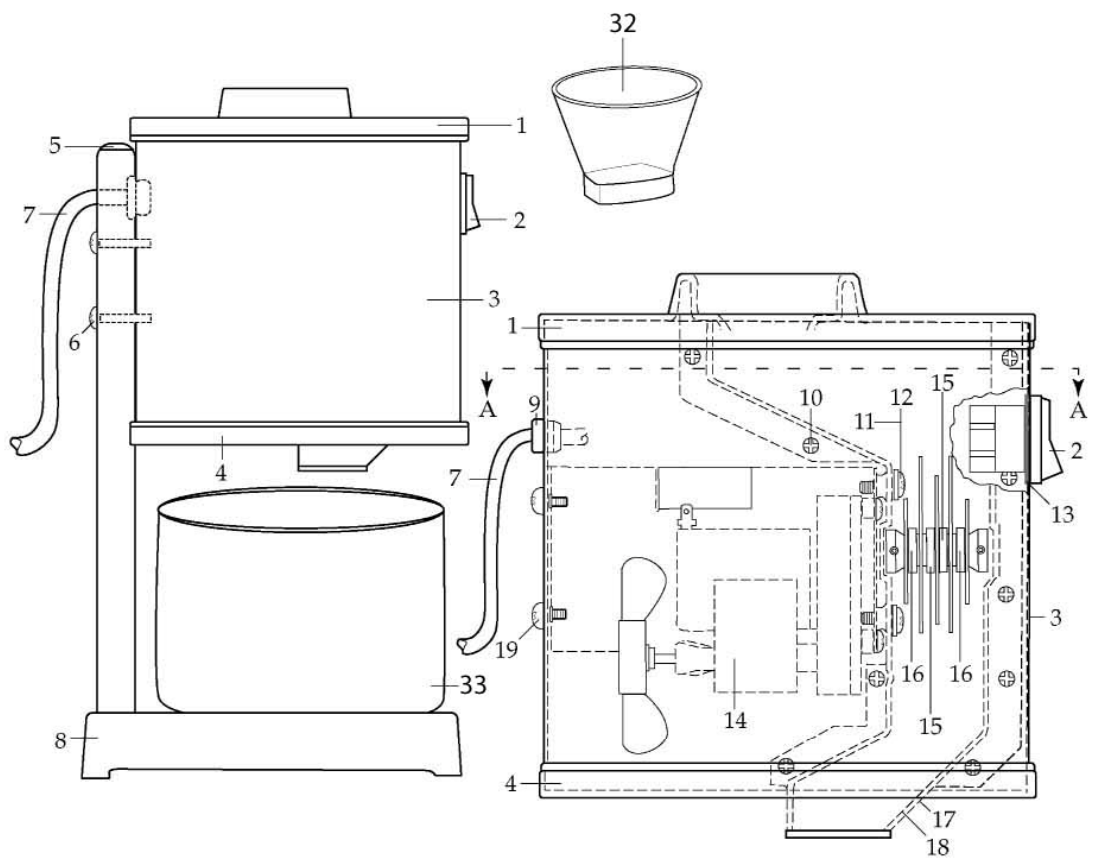
**DO**

**LODU**

**MODEL: 471200**



**WARING**  
**COMMERCIAL**



Nr	Nr kat.	Opis
1	V471200-01	Pokrywa górna
2	V471200-02	Przełącznik
3	V471200-03	Obudowa
4	V471200-04	Pokrywa dolna
5	V471200-05	Zaślepka
6	V471200-06	Śruba
7	V471200-07	Przewód zasilający
8	V471200-08	Podstawa
9	V471200-09	Dławica przewodu zasilającego
10	V471200-10	Śruba
11	V471200-11	Podkładka
12	V471200-12	Śruba
13	V471200-13	Ostona Przełącznika
14	V471200-14	Silnik
15	V471200-15	Tuleja dystansująca [ środkowa ]
16	V471200-16	Wspornik
17	V471200-17	Prawy element obudowy
18	V471200-18	Lewy element obudowy
19	V471200-19	Śruba
20	V471200-20	Sworzeń
21	V471200-21	Element dystansujący
22	V471200-22	Element tnący
23	V471200-23	Piła
24	V471200-24	Element tnący
25	V471200-25	Element tnący
26	V471200-26	Śruba
27	V471200-27	Prowadnica
28	V471200-28	Podkładka
29	V471200-29	Zacisk przewodu zasilającego
30	V471200-30	Śruba
31	V471200-31	Wspornik
32	V471200-32	Lejek
33	V471200-33	Misa