

KRUSZARKA

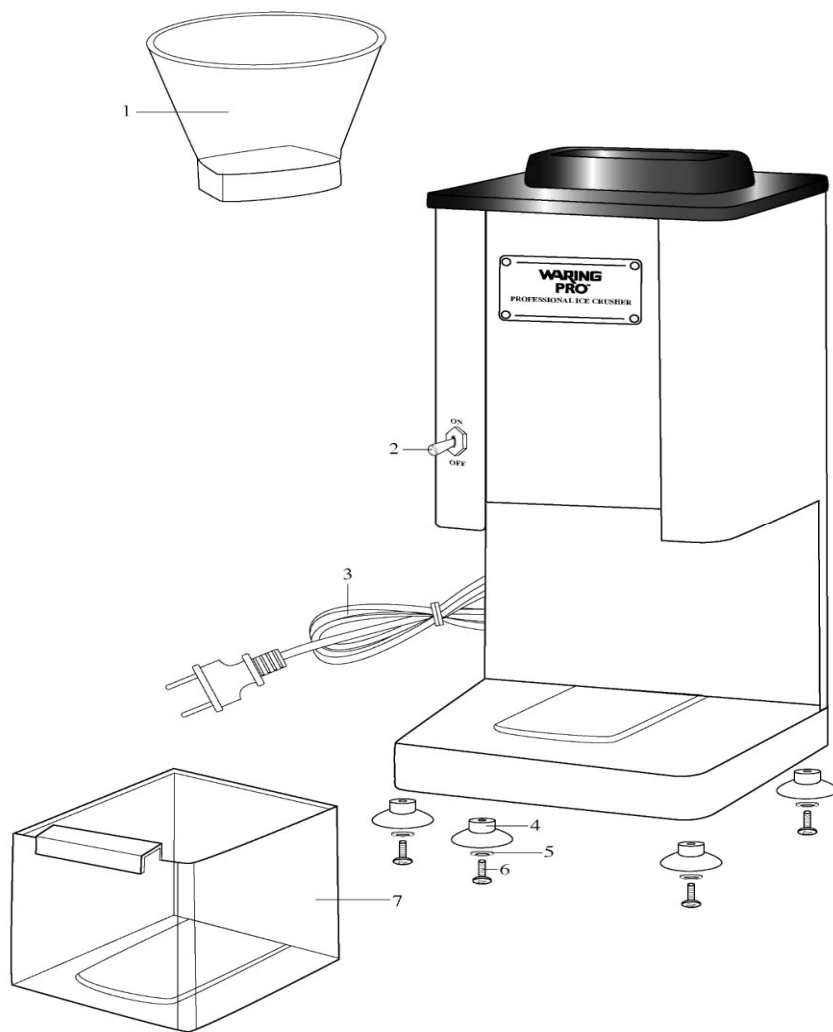
DO

LODU

MODEL: 471700



WARING
COMMERCIAL



Nr	Nr kat.	Opis
1	V471700-01	Podajnik lodu / IC70
2	V471700-02	Przełącznik / IC70
3	V471700-03	Przewód zasilający
4	V471700-04	Nóżka / IC70
5	V471700-05	Podkładka
6	V471700-06	Śruba
7	V471700-07	Pojemnik kostkarki / IC70