



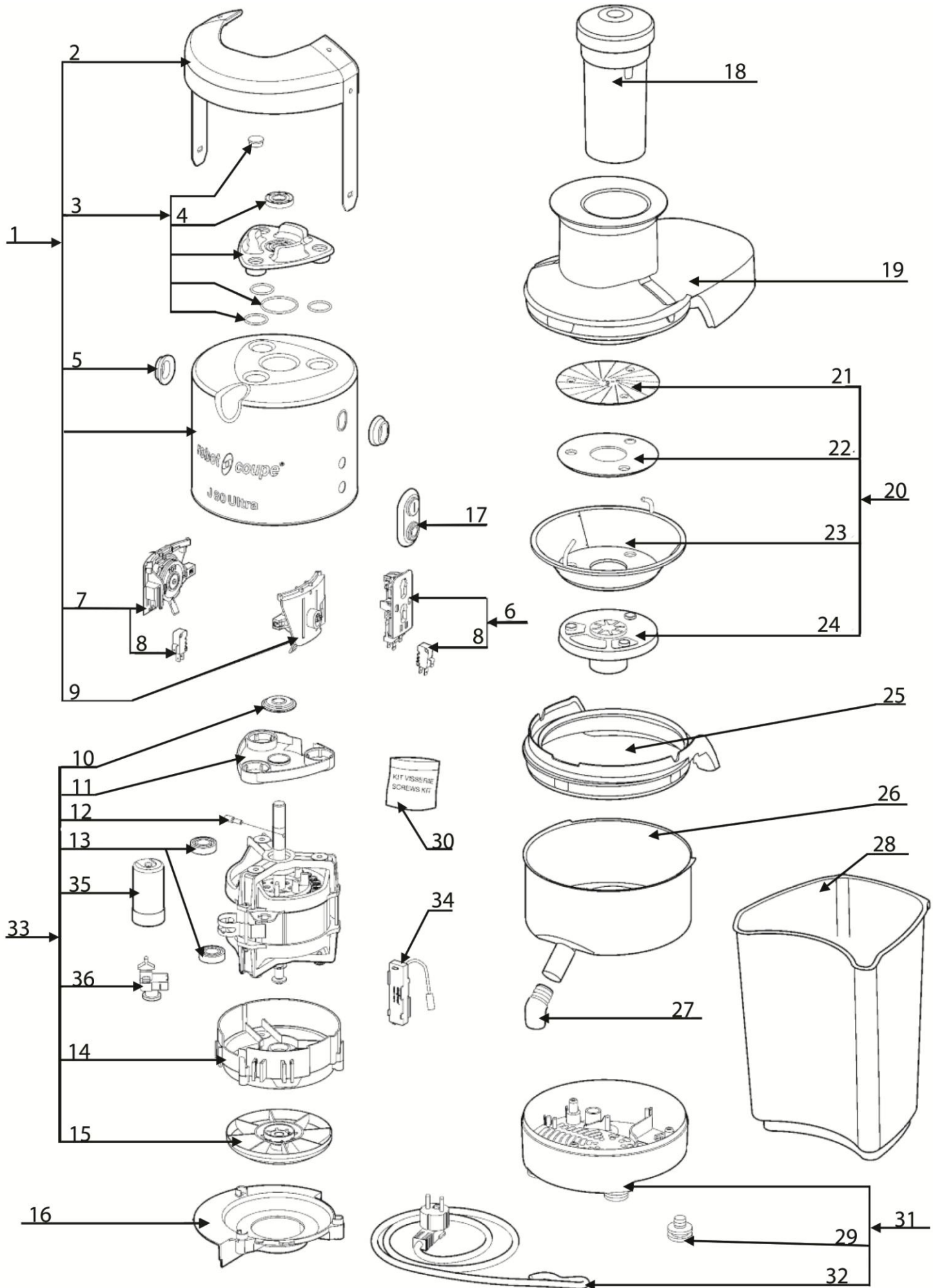
stalgast
ekspert gastronomiczny

RYSUNEK ZŁOŻENIOWY

Sokowirówka do warzyw i owoców

MODEL: 483080





LP.	Numer katalogowy	Nazwa części
1	V483080-01	Kompletna obudowa silnika
2	V483080-02	Dźwignia blokady
3	V483080-03	Element górny centrujący
4	V483080-04	uszczelniacz
5	V483080-05	łożysko
6	V483080-06	Mechanizm włącznika sokowirówki
7	V483080-07	Lewy zespół łożyska
8	V483080-08	Mikrowyłącznik
9	V483080-09	Prawy zespół łożyska
10	V483080-10	Uszczelniacz
11	V483080-11	Element dolny centrujący
12	V483080-12	Tuleja blokująca w silniku sokowirówki
13	V483080-13	łożysko
14	V483080-14	Ośłona silnika
15	V483080-15	Wentylator
16	V483080-16	Mocowanie włączników
17	V483080-17	Ośłona wentylatora
18	V483080-18	Popychacz
19	V483080-19	Pokrywa
20	V483080-20	Filtr kompletny
21	V483080-21	Tarcza
22	V483080-22	Podkładka
23	V483080-23	Filtr
24	V483080-24	Mocowanie sitka
25	V483080-25	Kołnierz misy
26	V483080-26	Miska
27	V483080-27	Wylewka sokowirówki
28	V483080-28	Pojemnik
29	V483080-29	Nóżka
30	V483080-30	Zestaw śrub
31	V483080-31	Obudowa dolna
32	V483080-32	Przewód zasilający
33	V483080-33	Silnik kompletny
34	V483080-34	Moduł hamujący
35	V483080-35	Kondensator 60 μ F
36	V483080-36	Wyłącznik rozruchowy (cewka)