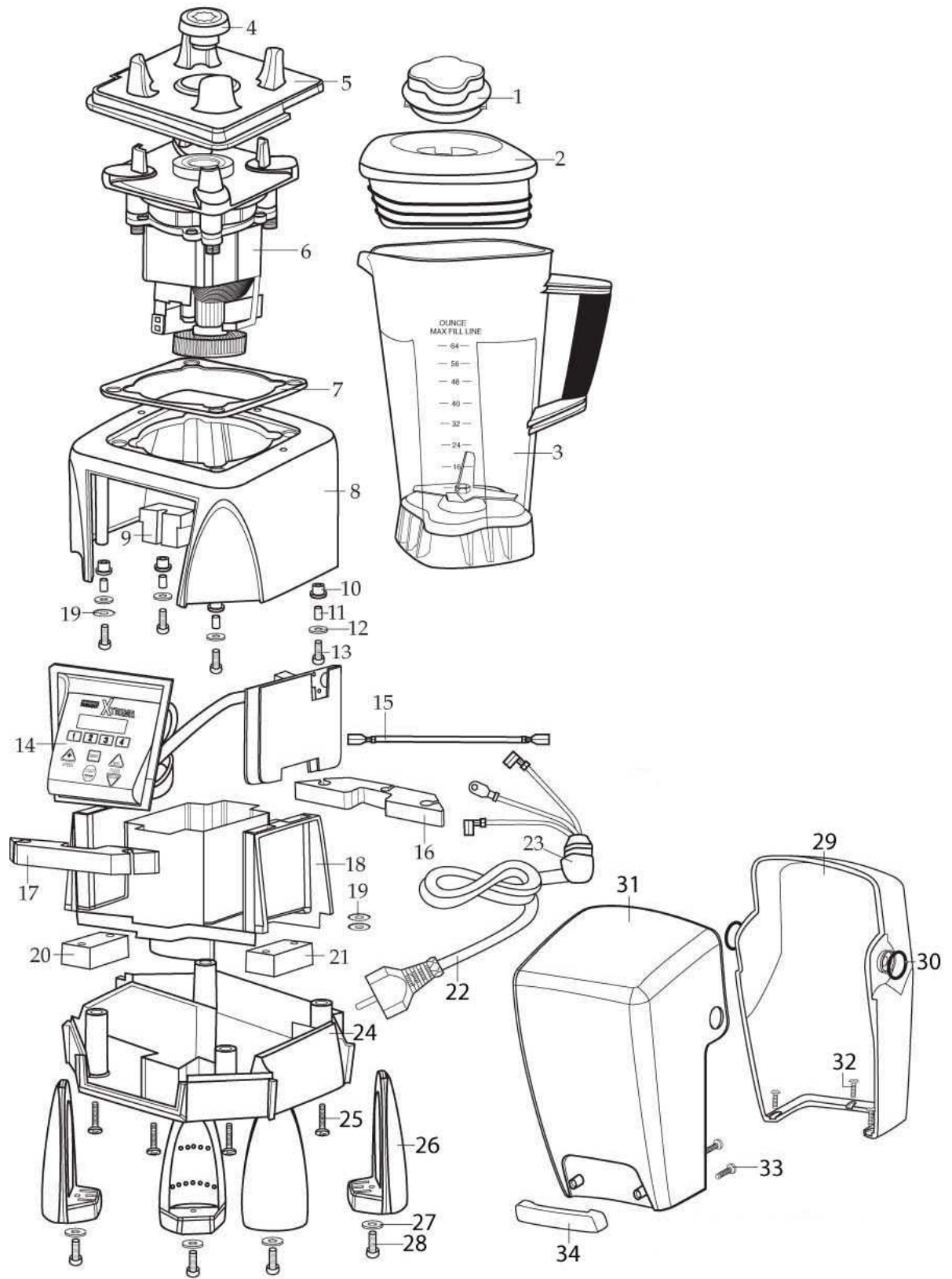


**BLENDER  
PROFESJONALNY**

**MODEL: 484150**



**WARING  
COMMERCIAL**



Nr	Nr kat.	Opis
1	V484150-01	Pokrywka wkładana do blendera
2	V484150-02	Pokrywka dzbanka blendera
3	V484150-03	Dzbanek kompletny do blendera
4	V484150-04	Sprzęgło
5	V484150-05	Podstawa dzbanka
6	V484150-06	Silnik
7	V484150-07	Uszczelka
8	V484150-08	Górny element obudowy
9	V484150-09	Odbojnik
10	V484150-10	Tuleja
11	V484150-11	Tuleja
12	V484150-12	Podkładka
13	V484150-13	Śruba
14	V484150-14	Panel sterujący
15	V484150-15	Prowadnica
16	V484150-16	Przegroda / tył
17	V484150-17	Przegroda / przód
18	V484150-18	Obudowa silnika
19	V484150-19	Podkładka
20	V484150-20	Odbojnik
21	V484150-21	Odbojnik
22	V484150-22	Przewód zasilający
23	V484150-23	Dławica przewodu zasilającego
24	V484150-24	Dolny element obudowy
25	V484150-25	Śruba
26	V484150-26	Nóżka/narożnik do blendera
27	V484150-27	Podkładka
28	V484150-28	Śruba
29	V484150-29	Element obudowy
30	V484150-30	Pierścień uszczelniający
31	V484150-31	Element obudowy
32	V484150-32	Śruba
33	V484150-33	Śruba
34	V484150-34	Uchwyt