



stalgast

ekspert gastronomiczny

INSTRUKCJA OBSŁUGI

v1.0 - 02.2015

Ekspres do kawy

Model: 486200, 486300, 486400



SPIS TREŚCI

1. INSTRUKCJE BEZPIECZEŃSTWA	3
2. ŚRODKI OSTROŻNOŚCI	4
3. ZNACZENIE SYMBOLI	4
4. BUDOWA	5
4.1. Przeznaczenie urządzenia	5
4.2. Opis urządzenia	5
5. DANE TECHNICZNE	6
5.1. Akcesoria	6
5.2. Wymiary	6
6. TRANSPORT	7
6.1. Opakowanie	7
6.2. Kontrola po dostarczeniu urządzenia	7
7. INSTALACJA I ROZPOCZĘCIE UŻYTKOWANIA URZĄDZENIA	7
7.1. Ustawienie urządzenia w miejscu planowanej instalacji	7
7.2. Podłączenie urządzenia do sieci zasilającej w energię elektryczną	7
7.3. Rodzaje podłączeń	8
7.4. Podłączenie urządzenia do sieci zasilającej w wodę	8
7.5. Ciśnienie i temperatura wody	9
7.6. Włączenie urządzenia	9
8. OBSŁUGA URZĄDZENIA	9
8.1. Zestaw filtra	9
8.2. Mocowanie filtra w głowicy zespołu parzenia kawy	10
8.3. Parzenie espresso	10
8.4. Podgrzewanie i spienianie mleka	11
8.5. Pobieranie gorącej wody	12
9. EKSPRES DO KAWY Z WBUDOWANYM MŁYNKIEM DO MIELENIA KAWY	12
9.1. Czynności wstępne przed włączeniem młynka do kawy	12
9.2. Dozowanie zmielonej kawy	13
9.3. Ustawianie grubości zmielenia kawy	13
9.4. Regulacja dozownika kawy	13
10. CZYSZCZENIE I KONSERWACJA	14
10.1. Czyszczenie ekspresu do kawy	14
10.2. Codzienna konserwacja	14
10.3. Cotygodniowa konserwacja	15
10.4. Czyszczenie zespołu parzenia kawy i filtra	15
10.5. Czyszczenie uszczelki i sitka	15
11. PRZECHOWYWANIE URZĄDZENIA I POZBYWNIE SIĘ GO PO ZAKOŃCZENIU UŻYTKOWANIA	17
11.1. Przechowywanie urządzenia	17
11.2. Pozbycie się urządzenia po zakończeniu jego	17
12. PROGRAMOWANIE URZĄDZENIA	17
12.1. Funkcje przycisków	17
12.2. Dodatkowe funkcje przycisków	18
12.3. Programowanie ilości kawy	18
13. ROZWIĄZYWANIE PROBLEMÓW	19
14. USUWANIE ZUŻYTYCH URZĄDZEŃ	19
15. GWARANCJA	19

Dziękujemy Państwu za zakup naszego produktu. Przed pierwszym użyciem prosimy dokładnie zapoznać się z niniejszą instrukcją obsługi.

Kopiowanie niniejszej instrukcji bez zgody producenta jest zabronione.

Zdjęcia oraz rysunki mają charakter poglądowy i mogą różnić się od zakupionego urządzenia.

: Instrukcję należy przechowywać w bezpiecznym oraz dostępnym dla personelu miejscu. Producent zastrzega sobie prawo do zmiany parametrów technicznych urządzeń bez zapowiedzi.

I. INSTRUKCJE BEZPIECZEŃSTWA

- Nieprawidłowa obsługa i niewłaściwe użytkowanie może spowodować poważne uszkodzenie urządzenia lub zranienie osób.
- Urządzenie może być stosowane wyłącznie w celu, do którego zostało zaprojektowane.
- Producent nie ponosi żadnej odpowiedzialności za szkody spowodowane nieprawidłową obsługą i niewłaściwym użytkowaniem urządzenia.
- W czasie użytkowania zabezpiecz urządzenie i wtyczkę kabla zasilającego przed kontaktem z wodą lub innymi płynami. W przypadku, gdyby przez nieuwagę urządzenie wpadło do wody, należy natychmiast wyciągnąć wtyczkę z kontaktu, a następnie zlecić kontrolę urządzenia specjalście.

Nieprzestrzeganie tej instrukcji może spowodować zagrożenie życia.

- Nigdy nie otwieraj samodzielnie obudowy urządzenia.
- Nie wtykaj żadnych przedmiotów w obudowę urządzenia.
- Nie dotykaj wtyczki kabla zasilającego wilgotnymi rękami.
- Regularnie kontroluj stan wtyczki i kabla. W przypadku wykrycia uszkodzenia wtyczki lub kabla, zleć naprawę w wyspecjalizowanym punkcie naprawczym.
- W przypadku, gdy urządzenie spadnie lub ulegnie uszkodzeniu w inny sposób, przed dalszym użytkowaniem zawsze zleć przeprowadzenie kontroli i ewentualną naprawę w wyspecjalizowanym punkcie naprawczym.
- Nigdy nie naprawiaj urządzenia samodzielnie - **może to spowodować zagrożenie życia.**
- Chroń kabel zasilający przed kontaktem z ostrymi lub gorącymi przedmiotami i chroń go z dala od otwartego ognia. Jeżeli chcesz odłączyć urządzenie z kontaktu, zawsze chwytaj za wtyczkę, nigdy nie ciągnij za kabel.
- Zabezpiecz kabel (lub przedłużacz), aby nikt przez omyłkę nie wyciągnął go z kontaktu lub się o niego nie potknął.
- Kontroluj funkcjonowanie urządzenia w czasie użytkowania.
- Nie należy zezwalać na użytkowanie urządzenia przez osoby niepełnoletnie, a także osoby nie posiadające odpowiedniego doświadczenia i wiedzy dotyczącej właściwego użytkowania urządzenia. Wyżej wymienione osoby mogą obsługiwać urządzenie jedynie pod nadzorem osoby odpowiedzialnej za bezpieczeństwo.
- Jeżeli urządzenie nie jest w danej chwili użytkowane lub jest właśnie czyszczone, zawsze odłącz je od źródła zasilania, wyciągając wtyczkę z kontaktu.
- **Uwaga** : Jeżeli wtyczka kabla zasilającego jest podłączona do kontaktu, urządzenie cały czas pozostaje pod napięciem.
- Wyłącz urządzenie, zanim wyciągniesz wtyczkę z kontaktu.
- Nigdy nie ciągnij urządzenia za kabel zasilający.
- Nie należy próbować samodzielnie naprawiać urządzenia lub go otwierać, aby dostać się do jego wnętrza. Wszelkie czynności związane z naprawą urządzenia należy powierzyć pracownikom autoryzowanego przez producenta urządzenia warsztatu naprawczego, centrum serwisowego lub wykwalifikowanym serwisantom.
- Nie wolno usuwać elementów eksploatacyjnych lub osłon wymagających użycia narzędzi do demontażu.
- Nabywca urządzenia ponosi odpowiedzialność za zapewnienie użytkownikom ekspresu do kawy szkolenia w jego obsłudze oraz poinformowanie ich o potencjalnym ryzyku związanym z użytkowaniem urządzenia.
- Instalator urządzenia ponosi odpowiedzialność za wszystkie niezatwierdzone przez producenta modyfikacje wprowadzone w urządzeniu.
- Wszelkie nieautoryzowane przez producenta zmiany i modyfikacje urządzenia unieważniają gwarancję oraz zwalniają producenta urządzenia z odpowiedzialności za wszystkie szkody.
- Niniejsza instrukcja obsługi odnosi się do urządzenia w momencie jego sprzedaży. Dostępność handlowa późniejszych wersji obejmujących modyfikacje, ulepszenia lub przeróbki nie obliuguje producenta urządzenia do zastosowanie tego samego do niniejszego urządzenia, jak również nie zobowiązuje producenta do aktualizacji dostarczonej dokumentacji.
- Producent urządzenia zastrzega sobie prawo do wycofania obecnie obowiązujących instrukcji obsługi, w każdym momencie, kiedy uzna to za stosowne i uzasadnione.
- Urządzenie należy zainstalować w pozycji poziomej, w suchym miejscu, na powierzchni wodoodpornej. Miejsce pracy urządzenia musi znajdować się z dala od źródeł ciepła i przedmiotów łatwopalnych.
- Nie należy użytkować ekspresu do kawy na zewnątrz pomieszczeń, gdzie może być on narażony na działanie niekorzystnych warunków pogodowych (deszcz, śnieg, mróz), ponieważ może to spowodować uszkodzenie urządzenia.
- Nie wolno usuwać ani wyłączać żadnych mechanicznych, elektrycznych lub termicznych elementów lub mechanizmów zabezpieczających.
- W nagłych przypadkach, (np. urządzenie ulegnie zapłonowi lub nagrzej się silniej niż normalnie lub będzie pracowało głośniejsz niż zwykle), należy natychmiast odłączyć urządzenie od źródła zasilającego w energię elektryczną oraz zamknąć dopływ wody.

- W przypadku, gdy urządzenie nie będzie użytkowane przez dłuższy okres czasu, należy je odłączyć od źródła zasilającego w energię elektryczną. Odłączając urządzenie od źródła zasilającego należy pociągać za wtyczkę, a nie za kabel.
- Nieużytkowane urządzenie zapakowane i przygotowane do przechowywania należy, składować w suchym miejscu, w którym temperatura otoczenia wynosi ponad 5°C. Zapakowane w pudła ekspresy do kawy mogą być przechowywane jeden na drugim, jednak nie więcej niż trzy urządzenia tego samego modelu w kolumnie. Nie należy umieszczać żadnych innych, cięższych pakunków na szczycie kolumny ekspresów zapakowanych w pudła.
- Podczas transportu i przenoszenia urządzenie może być narażone na temperaturę poniżej 0 °C, należy upewnić się, że personel serwisowy opróżnił wcześniej bojler i przewody zasilające w wodę oraz przewody odpływowe. Urządzenie jest dostarczane z fabryki z pustym bojlerem, przewodami doprowadzającymi wodę oraz przewodami odpływowymi.
- Aby zapewnić bezawaryjną pracę urządzenia, należy używać wyłącznie części zamiennych i akcesoriów posiadających autoryzację producenta urządzenia.

2. ŚRODKI OSTROŻNOŚCI

- Przed rozpoczęciem czynności związanych z konserwacją i/lub przenoszeniem urządzenia należy odłączyć je od źródła zasilającego w energię elektryczną i zostawić do ostygnięcia.
- Nie należy stawiać na urządzeniu naczyń zawierających płyny.
- Nie wolno czyścić urządzenia za pomocą myjek ciśnieniowych.
- Nie wolno zanurzać urządzenia, jego kabla zasilającego lub wtyczki w wodzie, jako że może to spowodować porażenie elektryczne.
- Nie należy dotykać gorących powierzchni urządzenia lub elementów dozujących.
- Nie należy dotykać urządzenia mokrymi rękoma lub stopami.
- Nie należy użytkować urządzenia, jeśli jakkolwiek jego część, poza elementami dozującymi, jest mokra.
- Ustawić urządzenie poza zasięgiem dzieci.
- Niniejszy ekspres do kawy może być obsługiwany przez dzieci w wieku powyżej 8 lat i osoby o ograniczonej zdolności umysłowej, fizycznej lub ograniczonej zdolności postrzegania oraz osoby nieposiadające wystarczającego doświadczenia lub wiedzy tylko i wyłącznie, gdy znajdują się one pod nadzorem osób, które odbyły przeszkolenie w obsłudze urządzenia oraz, gdy osoby obsługujące otrzymały wskazówki dotyczące użytkowania urządzenia w sposób bezpieczny oraz, gdy rozumieją zagrożenia związane z jego użytkowaniem.
- Nie należy powierzać dzieciom czyszczenia, ani konserwacji urządzenia.
- Nie należy używać urządzenia, jeżeli zostało ono uszkodzone, jego kabel zasilający lub wtyczka są uszkodzone lub urządzenie spadło na podłogę.
- Nie należy zasłaniać, ani blokować otworów wentylacyjnych urządzenia ścierkami lub innymi przedmiotami. Nie należy wkładać w otwory wentylacyjne urządzenia żadnych przedmiotów.
- Należy regularnie sprawdzać system odpływowy, aby upewnić się, że nie zalega tam woda.

3. ZNACZENIE SYMBOLI

Istnieją trzy poziomy zagrożenia przy obsłudze urządzenia, identyfikowane przez słowa sygnalizujące:

NIEBEZPIECZEŃSTWO, OSTRZEŻENIE i WAŻNE. Poziom zagrożenia określają poniższe definicje.

Aby zapewnić bezpieczeństwo, prawidłową i wydajną pracę urządzenia, a zapobiec zranieniom oraz zniszczeniu maszyny należy ściśle przestrzegać poniższych wskazówek.

Ważne:



Oznacza komunikaty alarmowe mające zapobiec brakowi ostrożności i odpowiedniej dbałości przy obsłudze urządzenia. Nieprzestrzeganie tych wskazówek może spowodować obniżenie jakości napojów, spadek wydajności urządzenia, zagrożenie bezpieczeństwa produktów spożywczych oraz pomniejsze zranienia osób lub uszkodzenia urządzenia.

OSTRZEŻENIE!



Wskazuje potencjalne sytuacje zagrożenia, które, jeżeli wystąpią, mogą spowodować poparzenia, poważne zranienia lub nawet prowadzić do śmierci.

NIEBEZPIECZEŃSTWO!



WSKAZUJE POTENCJALNE SYTUACJE NATYCHMIASTOWEGO ZAGROŻENIA, KTÓRE, JEŻELI WYSTĄPIĄ, MOGĄ SPOWODOWAĆ POWAŻNE ZRANIENIA, A NAWET DOPROWADZIĆ DO ŚMIERCI.

Uwaga:



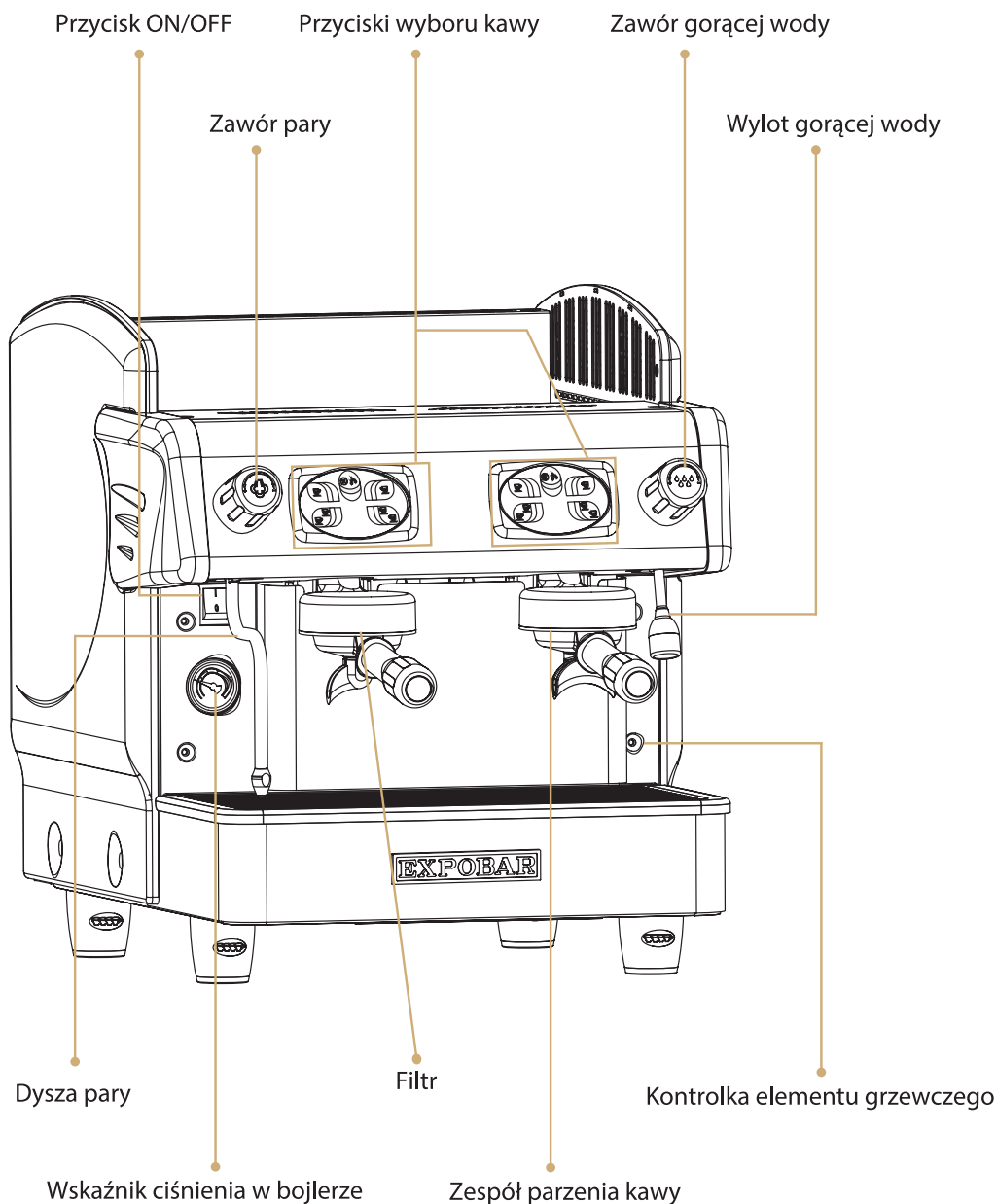
Wskazuje dodatkowe informacje, które mogą być pomocne podczas pracy urządzenia i podczas jego konserwacji.

4. BUDOWA

4.1. Przeznaczenie urządzenia

- Ekspres do kawy opisany w niniejszej instrukcji obsługi zostało zaprojektowany i wyprodukowany w celu przygotowywania kawy espresso oraz innych napojów gorących, np. do podgrzewania i spieniania mleka. Nie należy używać go do jakiegokolwiek innego celu.
- Urządzenie jest przeznaczone do przygotowywania produktów spożywczych przez wykwalifikowany i odpowiednio przeszkolony personel.
- Urządzenie nie jest przeznaczone do użytkowania w kuchniach przemysłowych, kuchniach w gospodarstwach domowych oraz temu podobnych miejscach.
- Producent nie ponosi odpowiedzialności za szkody i zranienia osób oraz zniszczenia sprzętów powstałe w wyniku nieprawidłowego, niezgodnego z przeznaczeniem lub nieuważnego użytkowania urządzenia przez osoby nieposiadające odpowiednich kwalifikacji i odpowiedniego przeszkolenia w jego obsłudze.
- Aby zapewnić optymalną pracę urządzenia, należy zainstalować je w miejscu, w którym nie zostaną przekroczone niżej podane parametry:
 - Maksymalne dopuszczalne ciśnienie na doprowadzeniu wody: 600 KPa (6 Bar)
 - Minimalne dopuszczalne ciśnienie na doprowadzeniu wody: 200 KPa (2 Bar)
 - Maksymalna temperatura doprowadzanej wody: 40°C
 - Temperatura otoczenia pomiędzy +10 °C (min.) i +40 °C (max.).

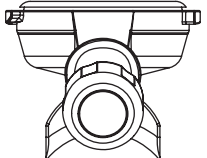
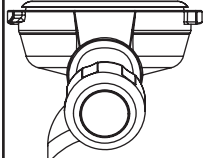
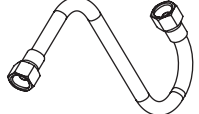
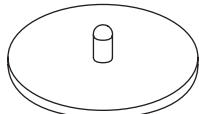
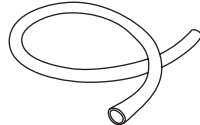
4.2. Opis urządzenia



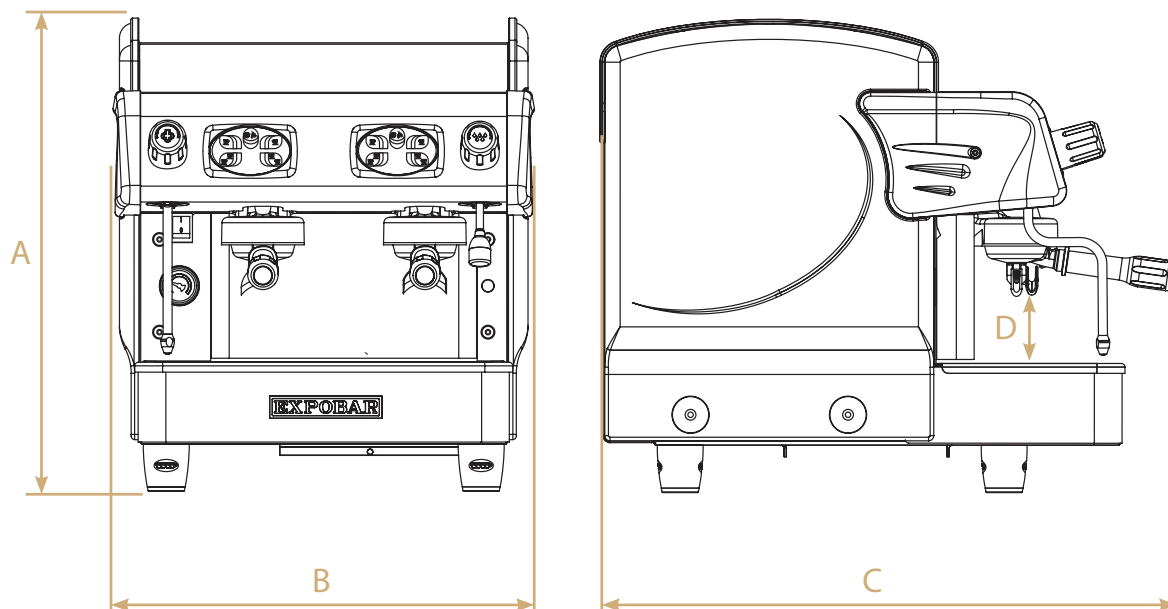
5. DANE TECHNICZNE

Model	486200	486400	486300
Dysza pary	1 sztuka	1 sztuka	1 sztuka
Wylot gorącej wody	1 sztuka	1 sztuka	1 sztuka
Regulacja temperatury	Przez przełącznik regulacji ciśnienia	Przez przełącznik regulacji ciśnienia	Przez przełącznik regulacji ciśnienia
Regulacja temperatury przez zespół parzenia	Nie	Nie	Nie
Programowanie za pomocą wyświetlacza	Nie	Nie	Nie
System dozowania dla wysokich filiżanek	Opcjonalnie	Opcjonalnie	Opcjonalnie
Tryb oszczędzania energii	Nie	Nie	Nie
Wysokość, szerokość, głębokość (mm)	460x590x530	460x590x630	460x590x530
Pojemność bojlera (l)	6	6	6
Zasilanie elektryczne	230V IN~ 2770 W 50/60 Hz	230V IN~ 3125W 50/60 Hz	230V IN~ 2780 W 50/60 Hz
Podłączenie do zasilania w wodę	Żeńskie gwint 3/8"	Żeńskie gwint 3/8"	Żeńskie gwint 3/8"
Ciężar urządzenia (kg)	35,45	47,00	40,45
Ciśnienie robocze bojlera pary	Pomiędzy 0,8 a 1,2 bara	Pomiędzy 0,8 a 1,2 bara	Pomiędzy 0,8 a 1,2 bara
Poziom hałasu	< 70 db	< 70 db	< 70 db

5.1. Akcesoria

MODEL	Filtr z 2 rynienkami odpływowymi kawy	Filtr z 1 rynienką odpływową kawy	Przewód doprowadzający wodę dł. 55 cm	Ślepa membrana do czyszczenia	Przewód odpływowy (150 mm)
					
1 grupowy	1 sztuka	1 sztuka	1 sztuka	1 sztuka	1 sztuka
2 grupowy	1 sztuka	1 sztuka	1 sztuka	1 sztuka	1 sztuka

5.2. Wymiary



Model	486200	486300	486400
Wymiar A	530	530	630
Wymiar B	460	460	460
Wymiar C	590	590	630
Wymiar D	74	74	74

6. TRANSPORT

6.1. Opakowanie

- Urządzenie jest dostarczane w specjalnym kartonowym pudełku ze styropianową wyściółką.
- Opakowanie urządzenia zostało oznakowane standardowymi symbolami, które są doskonale widoczne podczas transportu oraz przechowywania urządzenia.
- Podczas transportu, opakowanie urządzenia musi zawsze znajdować się w pozycji pionowej. Nie należy przewracać opakowania, ani próbować go w żaden sposób przechylać.
- Podczas transportu urządzenia należy chronić jego opakowanie przed upuszczeniem, uderzeniami, wstrząsami oraz wystawianiem na działanie niekorzystnych warunków pogodowych.

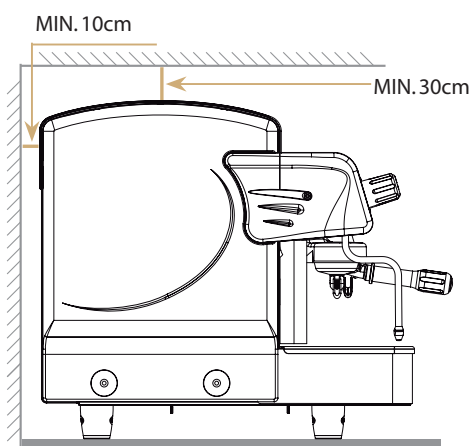
6.2. Kontrola po dostarczeniu urządzenia

- Po dostarczeniu urządzenia należy sprawdzić czy jest ono w takim stanie jak opisano w dokumentacji transportowej i czy posiada wszystkie przewidziane akcesoria.
- Sprawdzić czy urządzenie nie zostało uszkodzone podczas transportu. W przypadku zauważenia jakichkolwiek uszkodzeń należy poinformować przewoźnika i dostawcę urządzenia.
- Materiały opakowaniowe mogą stanowić potencjalne zagrożenie i powinny być przechowywane poza zasięgiem dzieci.
- Zarówno pudełko, w którym dostarczono urządzenie jak i inne materiały opakowaniowe należy przekazać do odpowiedniego punktu recyklingu.

7. INSTALACJA I ROZPOCZĘCIE UŻYTKOWANIA URZĄDZENIA

7.1. Ustawienie urządzenia w miejscu planowanej instalacji

- Urządzenie należy zainstalować na wypoziomowanej powierzchni. W razie potrzeby można wypoziomować urządzenie za pomocą regulowanych nóżek. Takie ustawienie umożliwi nalewanie kawy do filiżanek równomiernie z każdego wylotu.
- Powierzchnia, na której instalowane jest urządzenie musi być pozioma, sucha, stabilna, wystarczająco wytrzymała, aby utrzymać ciężar urządzenia i musi znajdować się co najmniej 100 cm ponad podłogą.
- Instalując urządzenie należy zachować wystarczający odstęp z tyłu urządzenia oraz nad nim, aby umożliwić jego prawidłowe czyszczenie i konserwację.
- Nie należy instalować urządzenia w miejscu wilgotnym lub mokrym. W przypadku, gdy urządzenie zamoknie należy pozostawić je do całkowitego wyschnięcia, a następnie zlecić serwisowi technicznemu sprawdzenie, czy żaden z elementów elektrycznych nie został uszkodzony.



Uwaga: Aby zapewnić prawidłową wentylację, należy zachować dystans około 10 cm z tyłu urządzenia i 30 cm nad urządzeniem.

7.2. Podłączenie urządzenia do sieci zasilającej w energię elektryczną

Podłączenie ekspresu do kawy do zasilania w energię elektryczną musi zostać wykonane przez wykwalifikowanych elektryków. Zawsze należy przy tym przestrzegać następujących instrukcji dotyczących bezpieczeństwa:

- Przed podłączeniem urządzenia do źródła zasilającego w energię elektryczną należy upewnić się, że parametry prądu w sieci zasilającej w miejscu przewidzianej instalacji urządzenia są zgodne z parametrami wymaganymi przez urządzenie wskazanymi na jego tabliczce znamionowej.
- Ekspres do kawy musi zostać podłączony do uziemionego gniazda zasilającego, spełniającego wymagania przepisów dotyczących bezpieczeństwa obowiązujących w kraju, w którym instalowane jest urządzenie.
- System zasilający urządzenie powinien być zabezpieczony wyłącznikiem bezpieczeństwa odpowiednim dla pobieranej

przez urządzenie mocy, zgodnie z jego tabliczką znamionową.

- Wyłącznik prądu musi być zainstalowany w sposób odpowiedni dla parametrów danej strefy instalacji.
- Należy sprawdzić parametry prądu w sieci zasilającej i upewnić się, że średnica przewodów jest odpowiednia dla mocy pobieranej przez urządzenie.
- Do podłączenia urządzenia nie należy używać przedłużaczy ani adapterów prądu. Nie należy podłączać innych urządzeń do tego samego gniazda zasilającego, co ekspres do kawy.
- Producent urządzenia nie ponosi odpowiedzialności za szkody czy zranienia ludzi i/lub zwierząt, jak również za uszkodzenia sprzętu powstałe na skutek nieprawidłowej instalacji ekspresu do kawy.

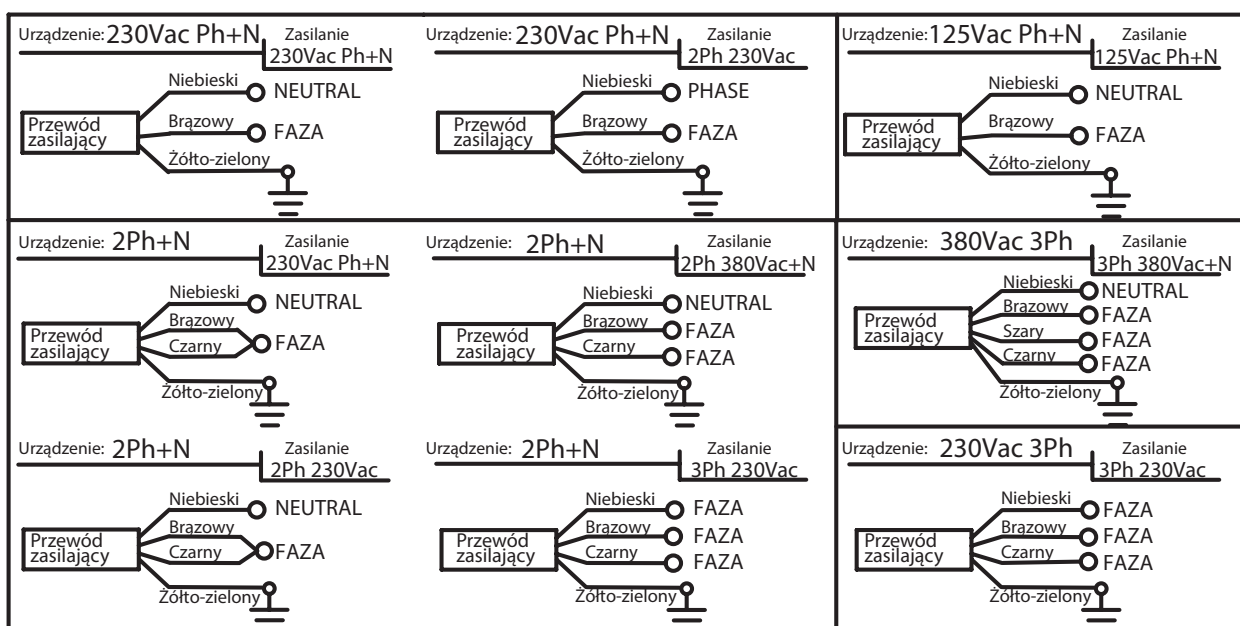


NIEBEZPIECZEŃSTWO!

W przypadku, gdy kabel zasilający lub wtyczka zostaną uszkodzone, muszą zostać niezwłocznie wymienione przez producenta urządzenia, jego centrum serwisowe lub inne osoby posiadające podobne kwalifikacje, aby uniknąć **POWAŻNYCH OBRAŹEN LUB ŚMIERCI!**

7.3. Rodzaje podłączeń

Urządzenie należy podłączyć do sieci zasilającej w energię elektryczną zgodnie z instrukcjami na jego tabliczce znamionowej.



7.4. Podłączenie urządzenia do sieci zasilającej w wodę

- Podłączenie urządzenia do sieci zasilającej w wodę musi zostać wykonane przez osobę posiadającą odpowiednie kwalifikacje.
- Przed podłączeniem urządzenia do sieci zasilającej w wodę, należy spuścić około 20 litrów wody z przewodu doprowadzającego.
- Podłączyć przewód doprowadzający wodę zamontowany do urządzenia do źródła zasilającego w wodę, które powinno być wyposażone w złączkę męską 3/8", z zaworem odcinającym, dokręcić za pomocą klucza.
- Należy używać wody pitnej o twardości pomiędzy 5°fH a 8°fH (Francuski stopień twardości). W przypadku, gdy stopień twardości wody jest niższy niż podany zakres, istnieje możliwość wystąpienia korozji elementów hydraulicznych. Jeżeli stopień twardości wody jest wyższy niż poziom maksymalny podany powyżej, zwiększy się osadzanie kamienia w bojlerze. W obu przypadkach wpłynie to negatywnie zarówno na pracę urządzenia jak i na jakość parzonej kawy.
- Jeżeli zaistnieje konieczność, należy podłączyć urządzenie do zmiękczacza lub uzdatniacza wody, aby zmniejszyć jej twardość. W takim przypadku należy użyć giętkiego przewodu dostarczanego w komplecie z urządzeniem.
- Podłączyć jeden koniec przewodu falistego do odpływu w urządzeniu, a drugi koniec przewodu podłączyć do kanalizacji w miejscu instalacji urządzenia.

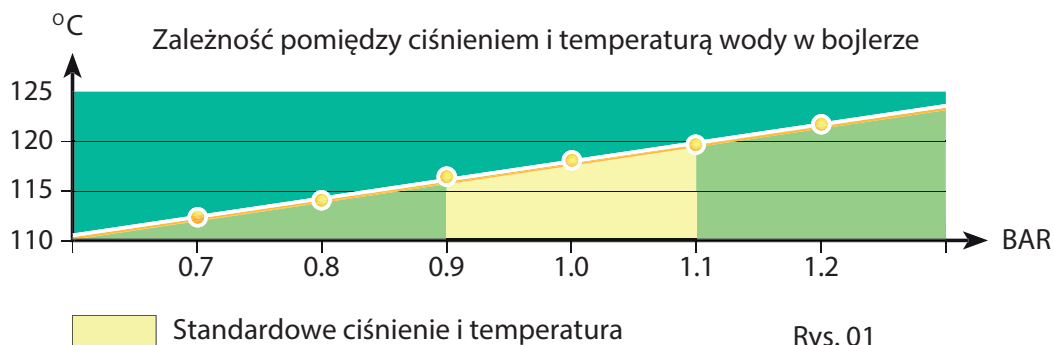


Ważne:

- Należy używać wyłącznie przewodów dostarczanych w komplecie z urządzeniem. Nigdy nie korzystać z wcześniej używanych przewodów.
- Upewnić się, że przewód odpływowy nie jest skręcony, ani zagięty, a także, że na całej długości znajduje się poniżej poziomu odpływu z urządzenia.

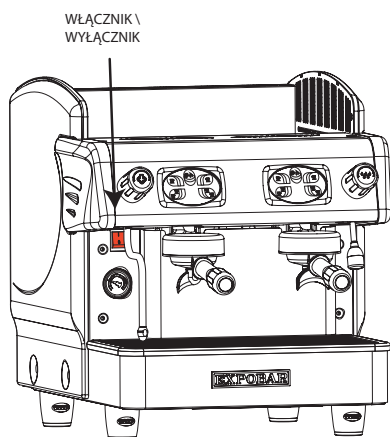
7.5. Ciśnienie i temperatura wody

- Temperatura wody w bojlerze i jej ciśnienie są ściśle ze sobą powiązane (patrz Rys. 01).
- Urządzenie zostało wyposażone we wskaźnik ciśnienia, który pokazuje ciśnienie w bojlerze. Jeżeli urządzenie zostało wyposażone w wyświetlacz, będzie on wskazywał również temperaturę wody w bojlerze.



Rys. 01

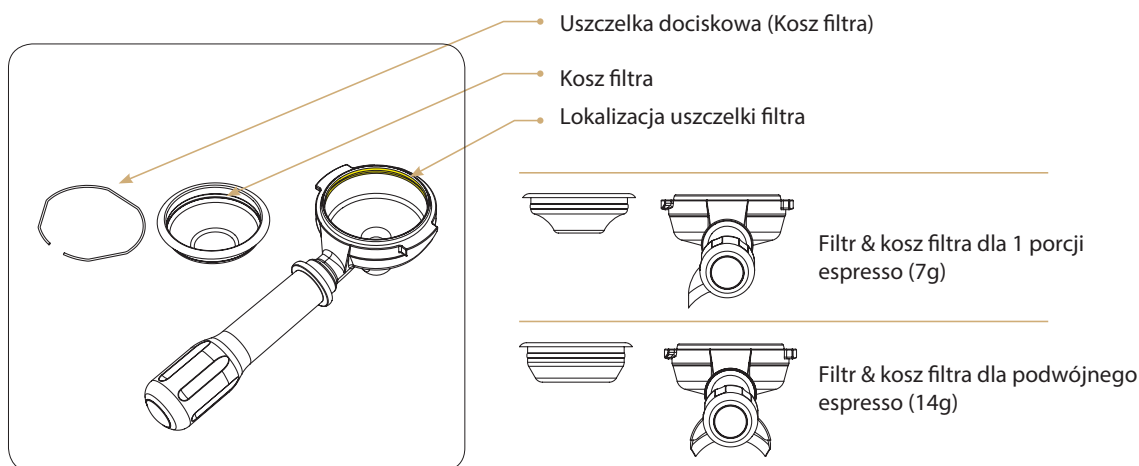
7.6. Włączenie urządzenia



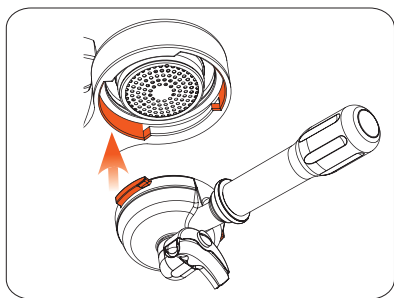
- Otworzyć zawór na doprowadzeniu wody do urządzenia.
- Włączyć główny włącznik prądu.
- Wcisnąć przycisk napojów na panelu sterowania każdego zespołu, od czekać, aż z każdego wylotu woda popłynie ciągłym strumieniem. W ten sposób wymienniki ciepła urządzenia zostaną odpowiednio napełnione
- Odkręcić zawór pary, aby uwolnić uwięzione w bojlerze powietrze.
- Zapalona czerwona lampka kontrolna wskazuje, że bojler jest w trakcie cyklu podgrzewania. Zgaśnięcie lampki będzie oznaczało, że woda wewnątrz urządzenia osiągnęła właściwą temperaturę.
- Urządzenie jest teraz gotowe do pracy.

8. OBSŁUGA URZĄDZENIA

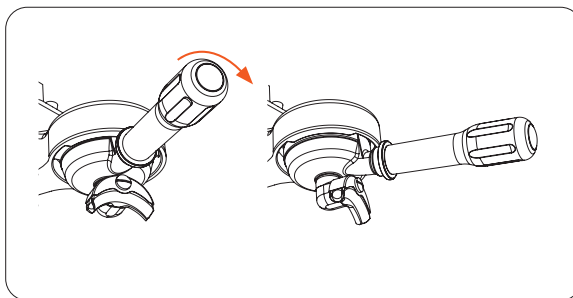
8.1. Zestaw filtra



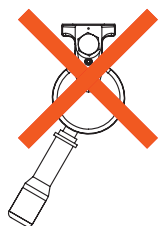
8.2. Mocowanie filtra w głowicy zespołu parzenia kawy



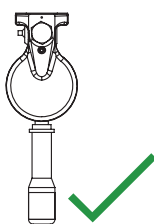
Filtr posiada dwie małe rynienki odpływowe kawy; Ustawić dwie boczne rynienki filtra w jednej linii z otworami w głowicy zespołu parzenia kawy.



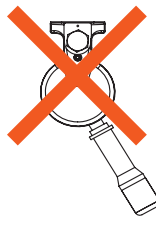
Następnie należy włożyć filtr i obrócić go w kierunku przeciwnym do kierunku ruchu wskazówek zegara, aż uchwyt filtra znajdzie się w pozycji prostopadłej w stosunku do urządzenia.



Filtr nie został odpowiednio zamontowany.



Prawidłowe ustawienie filtra w głowicy zespołu parzenia kawy.

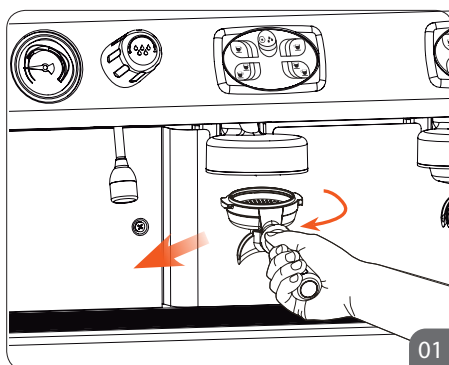


Złącze głowicy zespołu parzenia zbyt wyrobione.

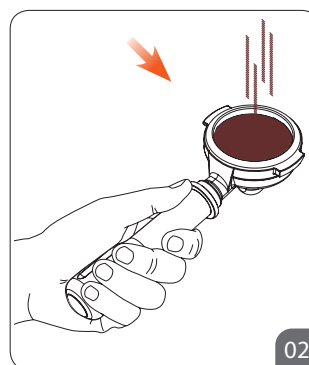
8.3. Parzenie espresso



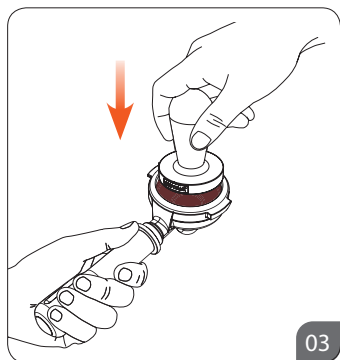
Ważne: Aby zapewnić odpowiednią temperaturę filtra musi być on zawsze umieszczony w głowicy zespołu parzenia kawy. Bardzo ważne jest utrzymanie filtra w optymalnej temperaturze, gdyż dzięki temu można przygotować najlepsze espresso.



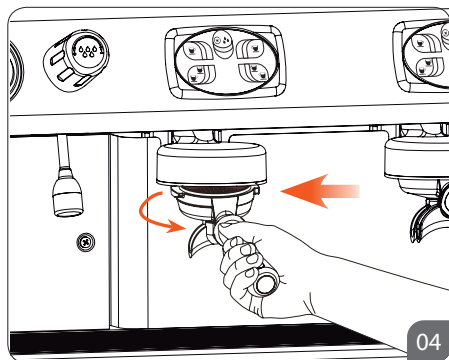
Odblokować i zdjąć filtr z głowicy zespołu parzenia kawy.



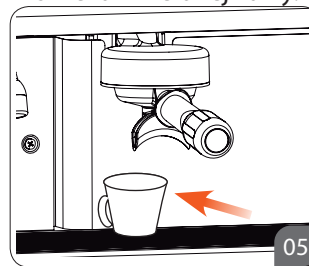
Napełnić kosz filtra zmieloną kawą (ilość zmielonej kawy będzie się różniła w zależności od rozmiaru kosza filtra). Dla uzyskania najlepszych rezultatów należy zawsze używać świeżo zmielonej kawy.



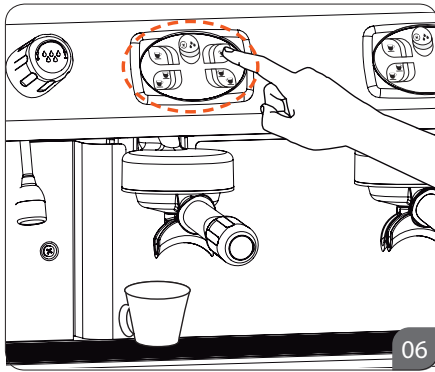
Ugnieść kawę za pomocą specjalnego ugniatacza do kawy.



Umieścić napełniony kosz filtra w głowicy zespołu parzenia kawy i zablokować go w odpowiedniej pozycji.



Umieścić jedną lub dwie filiżanki pod otworami wylotowymi kawy.



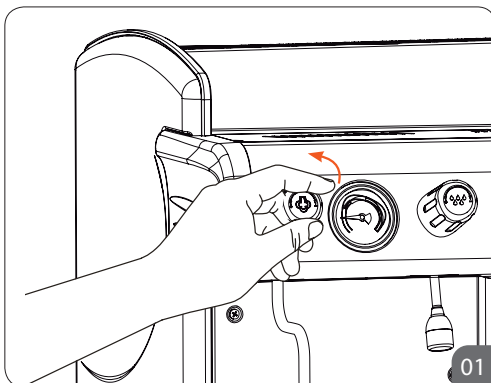
- ▲ Wybrać żądaną opcję za pomocą przycisków napojów.

OSTRZEŻENIE!

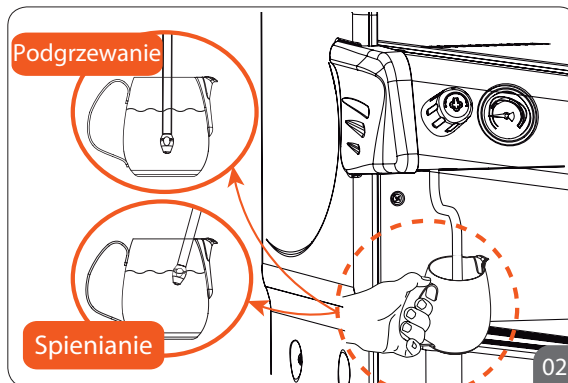


Nigdy nie należy odblokowywać filtra, kiedy urządzenie jest w trakcie pracy, ponieważ gorąca woda pod ciśnieniem może spowodować poważne poparzenia i inne obrażenia. Po napełnieniu filiżanek kawą należy odczekać około 3 sekundy przed zdjęciem filtra.

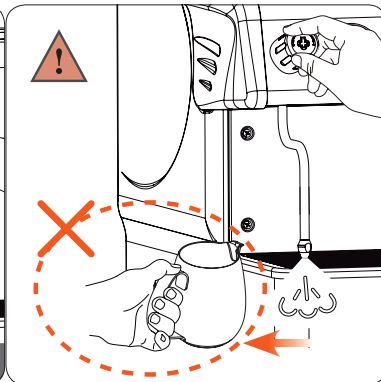
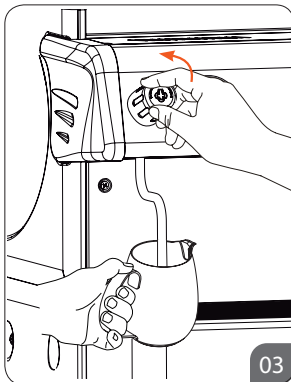
8.4. Podgrzewanie i spienianie mleka



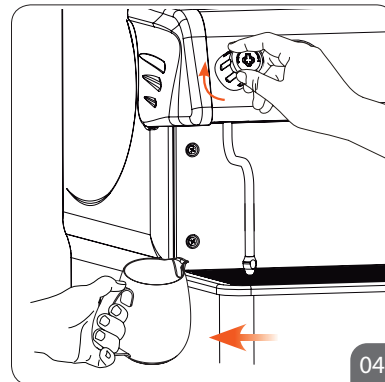
- Umieścić dyszę pary wodnej nad tacką ociekową i na kilka sekund otworzyć zawór pary, aby usunąć kropelki wody. Zamknąć zawór, kiedy z dyszy będzie wydobywać się wyłącznie para.



- Zanurzyć dyszę pary wodnej w dzbanku z mlekiem przeznaczonym do podgrzania, upewniając się, że końcówka dyszy jest zanurzona.



- Otworzyć ponownie zawór pary, żeby zacząć podgrzewać lub spienić mleko.



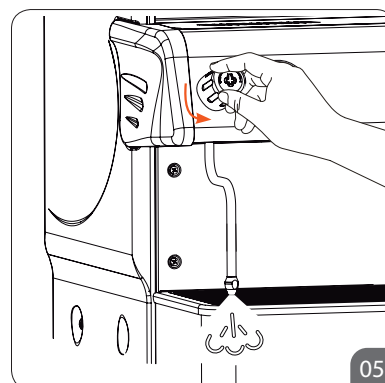
- Kiedy mleko osiągnie żądaną temperaturę zamknąć zawór i zdjąć dzbanek z urządzenia.



OSTRZEŻENIE!

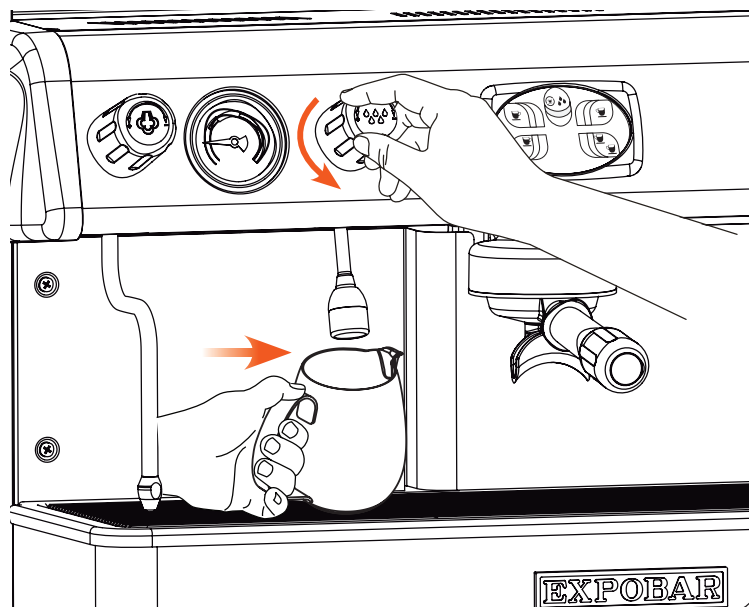
Nigdy nie należy wyjmować dyszy pary wodnej z płynu, kiedy zawór jest otwarty, dyszę można wyjąć z płynu tylko po zamknięciu dopływu pary. W przeciwnym wypadku wydostająca się z dyszy para pod ciśnieniem może spowodować poważne oparzenia lub inne obrażenia.

- Po zdjęciu pojemnika skierować dyszę pary wodnej nad tackę ociekową i na kilka sekund otworzyć zawór pary, aby usunąć pozostałości mleka z wnętrza dyszy. Zamknąć zawór i wyczyścić dyszę z zewnątrz za pomocą wilgotnej szmatki, aby zapobiec jej zablokowaniu.



8.5. Pobieranie gorącej wody

- Umieścić dzbanek (lub inny pojemnik) pod otworem wylotowym gorącej wody.
- Otworzyć zawór gorącej wody.
- Po pobraniu żądanej ilości wody zamknąć zawór.



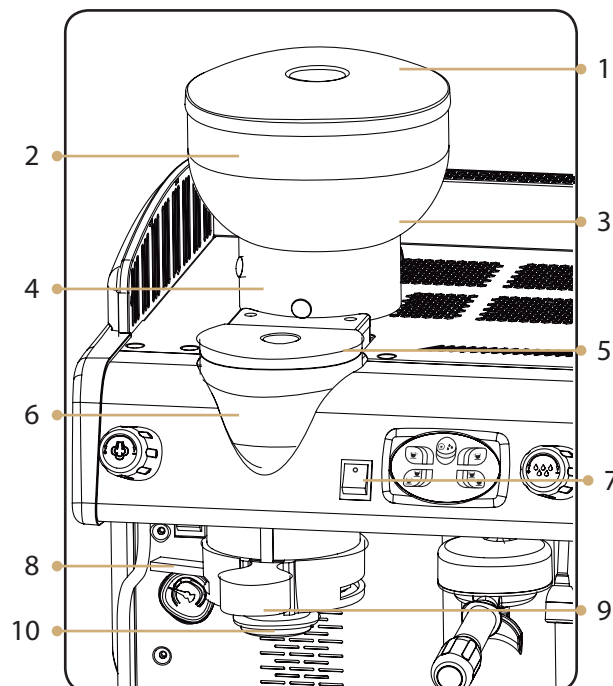
OSTRZEŻENIE!

Nigdy nie należy podstawić rąk lub palców bezpośrednio pod otwór wylotowy wody podczas, gdy urządzenie jest w trakcie pracy, aby uniknąć poważnych poparzeń.

9. EKSPRES DO KAWY Z WBUDOWANYM MŁYNIEM DO MIELENIA KAWY

9.1. Czynności wstępne przed włączeniem młynka do kawy

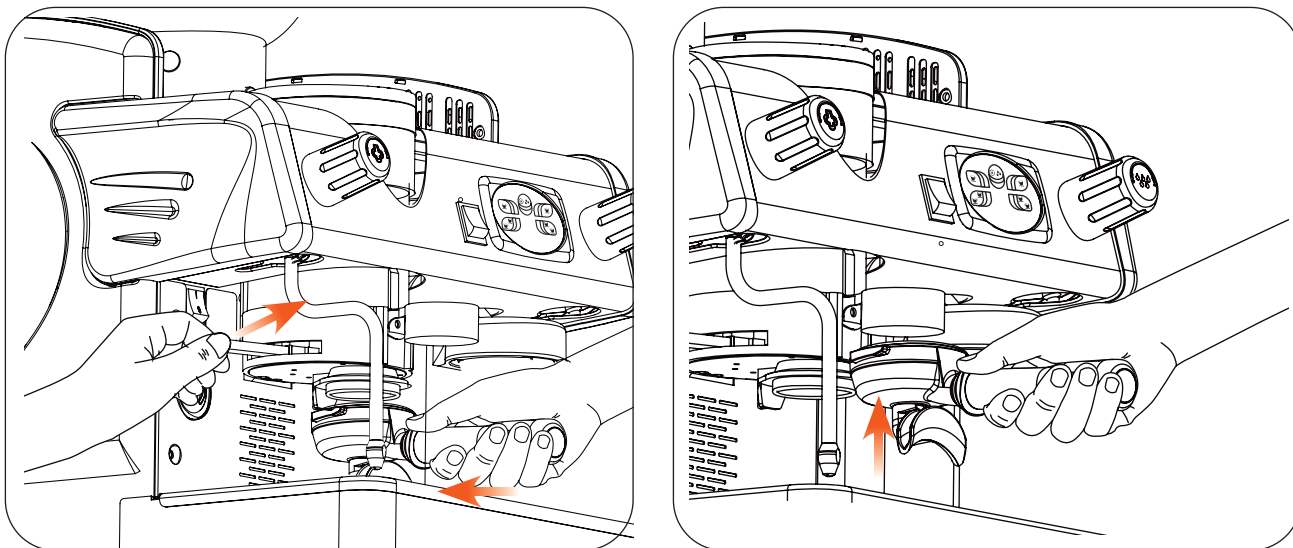
Lp.	NAZWA ELEMENTU
1	POKRYWA ZBIORNIKA NA ZIARNA KAWY
2	ZBIORNIK NA ZIARNA KAWY
3	OGRANICZNIK ZIAREN KAWY
4	REGULATOR GRUBOŚCI ZMIELENIA
5	POKRYWA DOZOWNIKA
6	DOZOWNIK
7	WŁĄCZNIK MŁYNKA ON/OFF
8	DŹWIGNIA DOZOWNIKA
9	UGNIATACZ DO KAWY
10	WYLOT ZMIELONEJ KAWY



- Sprawdzić czy zbiornik na ziarna kawy (2) jest prawidłowo zamocowany w odpowiednim miejscu.
- Podnieść pokrywę zbiornika na ziarna kawy (1), napełnić zbiornik (2) ziarnami kawy i zamknąć pokrywę.
- Otworzyć ogranicznik ziaren kawy (3) do pozycji, która umożliwi zsypanie się ziaren do młynka.

9.2. Dozowanie zmielonej kawy

- Umieścić filtr pod wylotem zmielonej kawy (10)
- Pociągnąć dźwignię dozownika (8) w kierunku do siebie, aby wsypać odpowiednią ilość zmielonej kawy, a następnie zwolnić dźwignię.
- Umieścić filtr pod ugniataczem do kawy (9) a następnie przesunąć ugniatacz w dół, aby ugnieść kawę.

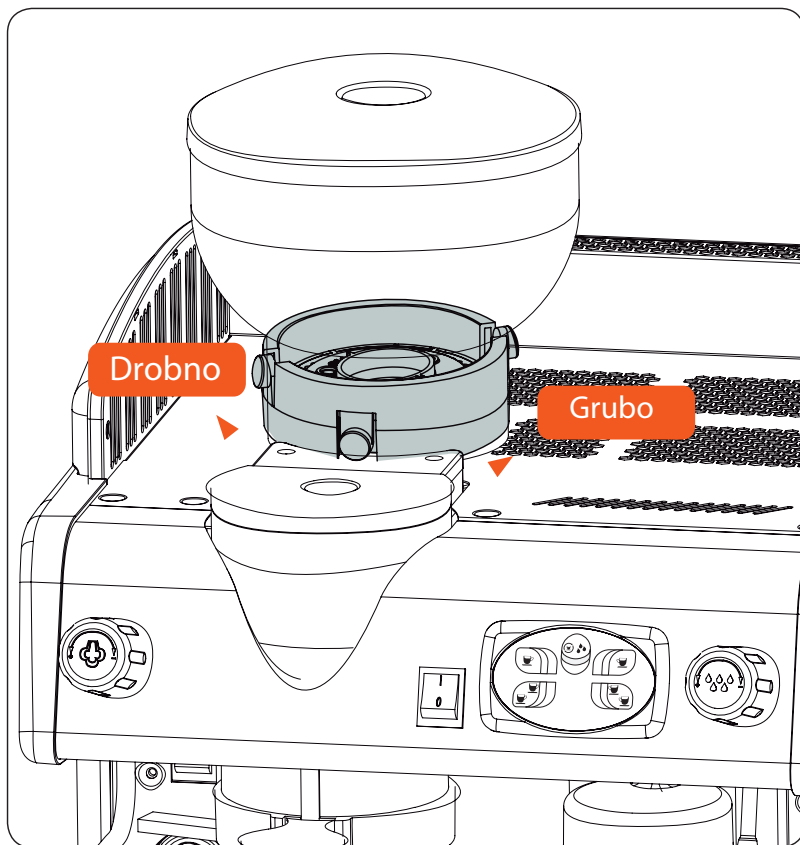


9.3. Ustawianie grubości zmielenia kawy

- Jeżeli chcecie Państwo uzyskać drobniej zmieloną kawę:
- Należy obrócić regulator grubości zmielenia (4) w kierunku zgodnym z kierunkiem ruchu wskazówek zegara.
- Jeżeli chcecie Państwo uzyskać grubiej zmieloną kawę: Należy obrócić regulator grubości zmielenia (4) w kierunku przeciwnym do kierunku ruchu wskazówek zegara.



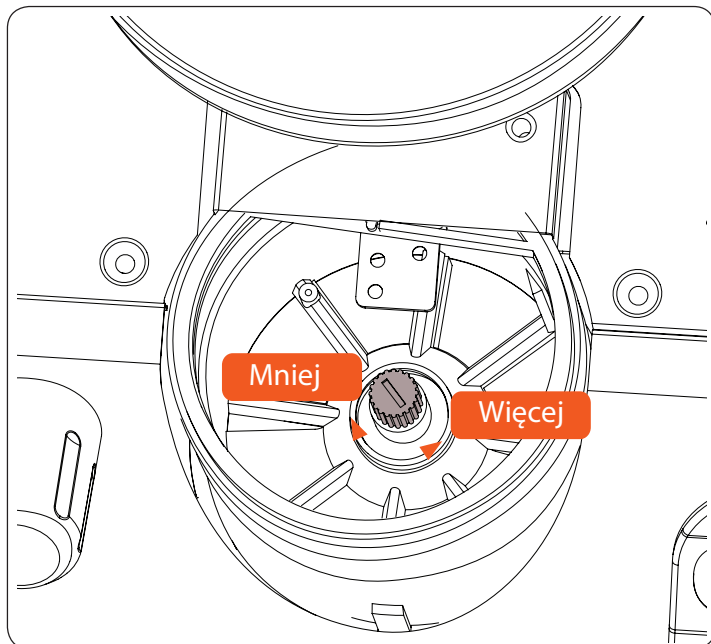
Ważne: Regulować grubość mielenia kawy należy wyłącznie, kiedy urządzenie jest wyłączone.



9.4. Regulacja dozownika kawy

- Przesunąć do pozycji OFF główny wyłącznik młynka do mielenia kawy (7).

- Zdjąć pokrywę zbiornika na ziarna kawy (5).
- Aby otrzymać mniejszą ilość: Przekręcić gałkę regulatora dozownika w kierunku zgodnym z kierunkiem ruchu wskazówek zegara.
- Aby otrzymać większą ilość: Przekręcić gałkę regulatora dozownika w kierunku przeciwnym do kierunku ruchu wskazówek zegara.
- Założyć pokrywę (5) na zbiornik na ziarna kawy.



10. CZYSZCZENIE I KONSERWACJA

10.1. Czyszczenie ekspresu do kawy



Ważne:

- Aby zapewnić najlepszą wydajność urządzenia, jego prawidłowe funkcjonowanie oraz najlepszą jakość parzonej kawy, należy zawsze przestrzegać instrukcji dotyczących czyszczenia i konserwacji urządzenia zawartych w niniejszej instrukcji obsługi.
- Podczas czyszczenia urządzenia z zewnątrz należy wyłączyć urządzenie.
- Wszystkie powierzchnie zewnętrzne urządzenia należy czyścić za pomocą mokrej szmatki, która nie zostawia włókien, nitek oraz nie posiada ostrych elementów, które mogłyby zarysować urządzenie.
- Do czyszczenia ekspresu do kawy nie należy używać żrących detergentów, rozpuszczalników oraz odtłuszcaczy, ponieważ mogą one uszkodzić urządzenie.

Aby zachować wysoką jakość parzonej kawy oraz prawidłowe funkcjonowanie systemu wodnego urządzenia raz dziennie lub po 8 godzinach od ostatniego nalewania kawy, należy przeprowadzić następujące czynności czyszczące:

- Zespół parzenia kawy: Umieścić pusty filtr (bez kawy) w zespole parzenia kawy otworzyć zawór gorącej wody i przez jedną minutę przelewać filtr.
- Dysza pary: Umieścić dyszę pary na zewnątrz tacki ociekowej i otworzyć zawór pary na około jedną minutę.
- Ręcznie sterowany wylot gorącej wody: Umieścić pojemnik pod wylotem wody i otworzyć zawór na 20 sekund.
- Automatycznie sterowany wylot gorącej wody: Umieścić pojemnik pod wylotem wody, wcisnąć przycisk gorącej wody i przytrzymać przez 3 sekundy, aby aktywować funkcję, a następnie nalewać wodę przez 20 sekund.

10.2. Codzienna konserwacja

- Przełączyć wodą bez detergentu zespół parzenia kawy i filtr. (używać jedynie ślepej membrany do czyszczenia i gorącej wody).
- Wyczyścić zewnętrzne powierzchnie urządzenia, zwracając szczególną uwagę na elementy ze stali nierdzewnej.
- Wyczyścić dyszę pary i wylot wody. Upewnić się, że końcówki dysz nie zostały zablokowane lub częściowo zablokowane na przykład resztkami mleka. Jeżeli zaistnieje konieczność przeczyszczenia końcówek, należy przeprowadzić czyszczenie ostrożnie, aby nie zdeformować, ani nie uszkodzić żadnego z elementów.
- Wyczyścić tackę ociekową oraz znajdującą się w niej kratkę ze stali nierdzewnej pod bieżącą wodą za pomocą szczoteczki. Można powoli wlać i gorącej wody do przewodu odpływowego, aby rozpuścić i usunąć pozostałości kawy, które mogły zgromadzić się w odpływie i przewodach odprowadzających ścieki z urządzenia.
- Wyczyścić uszczelkę zespołu parzenia i sitko.

10.3. Cotygodniowa konserwacja

Wyczyścić zespół parzenia kawy oraz filtr za pomocą specjalnego proszku czyszczącego (strona 26)

10.4. Czyszczenie zespołu parzenia kawy i filtra

- Odblokować i zdjąć filtr z głowicy zespołu parzenia kawy.
- W koszu filtra umieścić ślepą membranę.
- Napełnić kosz filtra specjalnym proszkiem przeznaczonym do czyszczenia zespołów parzenia w ekspresach do kawy.
- Umieścić i zablokować filtr w głowicy zespołu parzenia.
- Aktywować cykl automatycznego czyszczenia: Wyłączyć urządzenie, następnie wcisnąć i przytrzymać wciśnięty przycisk „



” na panelu sterowania zespołu, który wymaga czyszczenia. Nie zwalniając przycisku włączyć urządzenie. Wtedy aktywuje się cykl automatycznego czyszczenia. Po aktywacji cyklu można zwolnić trzymany przycisk.



OSTRZEŻENIE!

Nigdy nie należy próbować zdejmować filtra podczas cyklu automatycznego czyszczenia, ponieważ uwolniona gorąca woda pod ciśnieniem może spowodować poważne oparzenia lub inne uszkodzenia ciała. Po zakończeniu cyklu automatycznego czyszczenia należy odczekać około 3 sekund przed zdjęciem filtra.

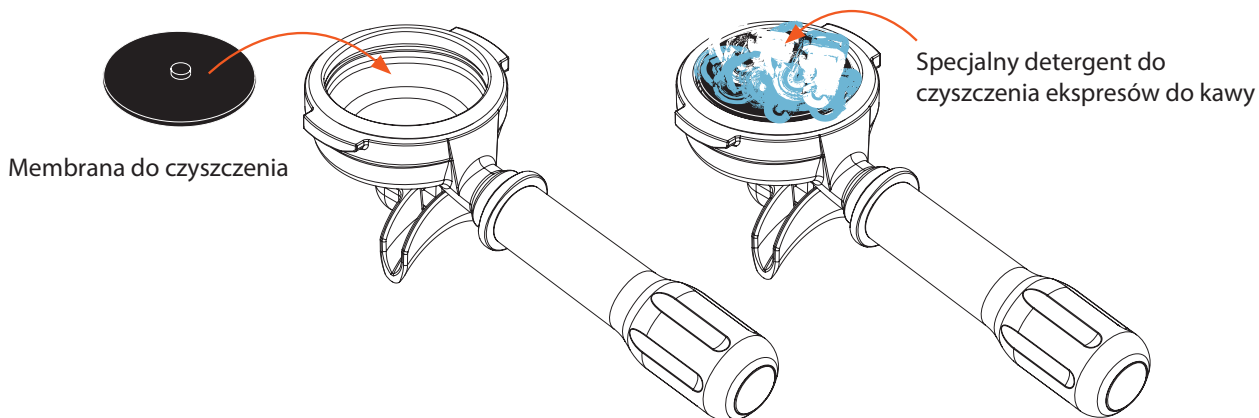


Ważne: Po zakończeniu cyklu czyszczenia, należy zdjąć filtr z głowicy i ponownie przepuścić wodę przez zespół parzenia, aby usunąć wszelkie pozostałości detergentu. Dla uzyskania jak najlepszych rezultatów czyszczenia należy jeszcze raz powtórzyć cały proces czyszczenia, tym razem bez detergentu, aby usunąć wszelkie pozostałości proszku do czyszczenia. Przechowywać ślepą membranę w dogodnym miejscu w pobliżu urządzenia.



Uwaga:

- Każdego dnia przepłukać zespół parzenia kawy i filtr bez użycia detergentu (używając jedynie ślepej membrany i gorącej wody).
- Czyścić zespół parzenia kawy i filtr za pomocą detergentu raz na tydzień.



Uwaga: Należy używać wyłącznie profesjonalnych proszków do czyszczenia ekspresów do kawy.

10.5. Czyszczenie uszczelki i sitka

Czyszczenie uszczelki

Kiedy zakłada się filtr wypełniony zmieloną kawą na zespół parzenia, resztki kawy gromadzą się przy połączeniu kosza filtra i głowicy zespołu parzenia. Te resztki, jeżeli zbierze się ich większa ilość, mogą uniemożliwić prawidłowe włożenie i zablokowanie filtra w głowicy zespołu parzenia. Dodatkowo, te resztki mogą nawet blokować prawidłowy przepływ wody przez zespół parzenia.

Aby zapobiec temu problemowi należy cyklicznie przeprowadzać następujące czynności:

- Umieścić ślepą membranę, bez detergentu, w koszu filtra.
- Umieścić filtr w głowicy zespołu parzenia, nie blokując go (filtr musi być luźno).



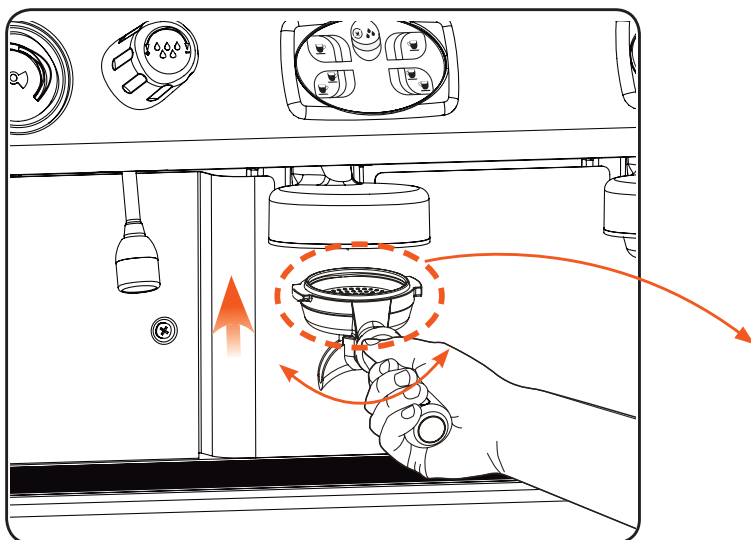
- Włączyć cykl ciągły espresso (, wciskając przycisk na panelu sterowania).
- Wykonywać ruchy jak przy wkładaniu – wyjmowaniu filtra z głowicy zespołu parzenia, nie blokując go. Teraz woda może spływać wokół filtra, swobodnie przepływając przez miejsce połączenia kosza filtra i głowicy zespołu parzenia i usuwając zanieczyszczenia oraz pozostałości kawy.

! OSTRZEŻENIE!

Należy zachować szczególną ostrożność podczas przeprowadzania operacji czyszczenia, ponieważ bardzo gorąca woda używana do czyszczenia uszczelki będzie przelewała się po bokach filtra i może spowodować poważne poparzenia.

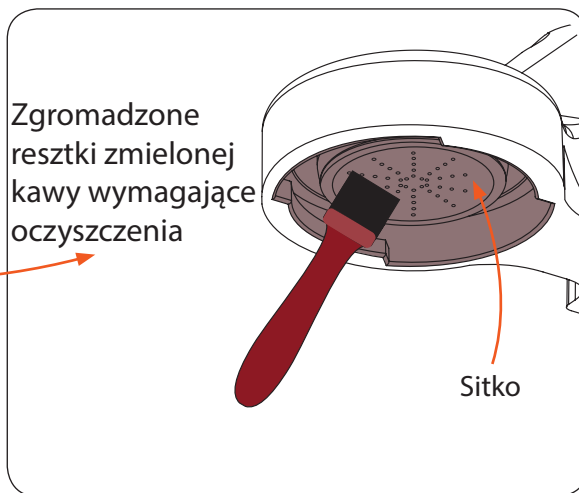
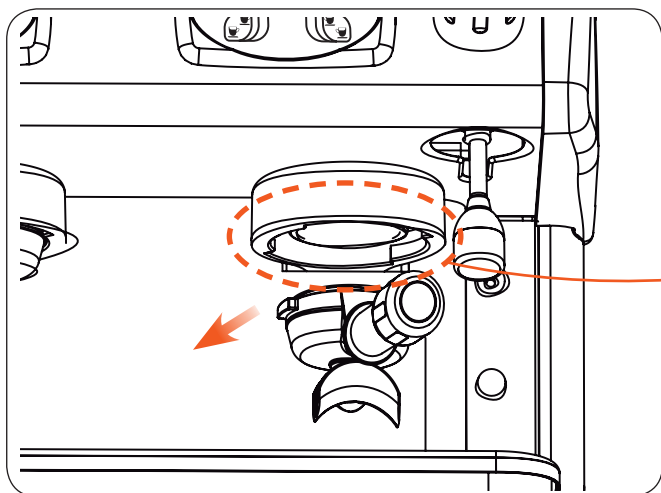
! OSTRZEŻENIE!

Nie należy w pełni blokować filtra. W przeciwnym wypadku gorąca woda pod wysokim ciśnieniem może wytrysnąć na zewnątrz i spowodować poważne poparzenia lub inne uszkodzenia ciała.

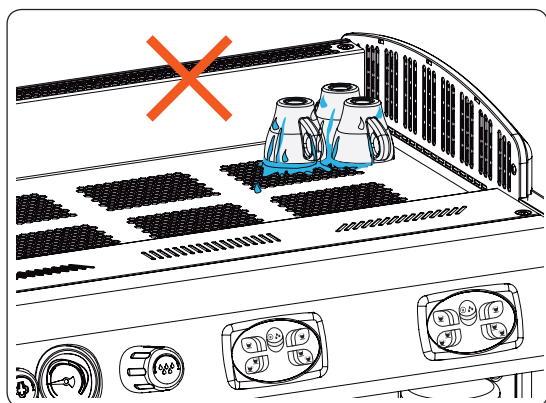


Czyszczenie sitka

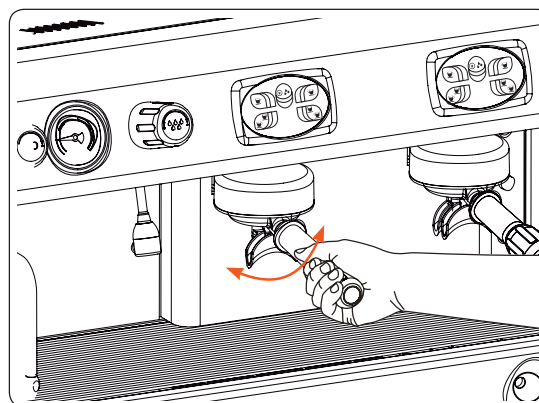
- Zdjąć filtr z głowicy zespołu parzenia kawy.
- Wyczyścić sitko i uszczelkę za pomocą miękkiej szczoteczki lub pędzelka, aby usunąć wszelkie pozostałości kawy.



Dodatkowe informacje dotyczące obsługi urządzenia



Ważne: Należy unikać ustawiania mokrych filiżanek bezpośrednio na urządzeniu. Skapująca z nich woda może dostać się do wnętrza i spowodować poważne uszkodzenia urządzenia.



- Filtr należy zdejmować i zakładać delikatnie. Nigdy nie należy używać nadmiernej siły próbując zablokować filtr.

II. PRZECHOWYWANIE URZĄDZENIA I POZBYWNIĘ SIĘ GO PO ZAKOŃCZENIU UŻYTKOWANIA

II.1. Przechowywanie urządzenia

- Wykonać wszystkie procedury dotyczące czyszczenia urządzenia zawarte w niniejszej instrukcji obsługi.
- Odłączyć i zwinąć przewód zasilający urządzenie w energię elektryczną (ta czynność powinna zostać wykonana przez osobę posiadającą odpowiednie kwalifikacje).
- Odłączyć przewód zasilający urządzenie w wodę i opróżnić bojler (ta czynność powinna zostać wykonana przez osobę posiadającą odpowiednie kwalifikacje).
- Wyczyścić tackę ociekową i zewnętrzne elementy urządzenia.
- Przykryć / zapakować urządzenie i przechowywać je w suchym miejscu, gdzie nie będzie narażone na oddziaływanie niekorzystnych warunków pogodowych.
- Jeżeli urządzenie jest przechowywane przez dłuższy okres czasu, przed ponownym użyciem urządzenia należy przeprowadzić wszystkie procedury czyszczenia.

II.2. Pozbycie się urządzenia po zakończeniu jego

- Wykonać wszystkie procedury dotyczące czyszczenia urządzenia zawarte w niniejszej instrukcji obsługi.
- Odłączyć i zwinąć przewód zasilający urządzenie w energię elektryczną. (ta czynność powinna zostać wykonana przez osobę posiadającą odpowiednie kwalifikacje).
- Odłączyć przewód zasilający urządzenie w wodę i opróżnić bojler. (ta czynność powinna zostać wykonana przez osobę posiadającą odpowiednie kwalifikacje).
- Wyczyścić tackę ociekową i zewnętrzne elementy urządzenia.
- Zapakować urządzenie i wysłać je do certyfikowanego punktu zbiórki i recyklingu urządzeń elektrycznych i elektronicznych.

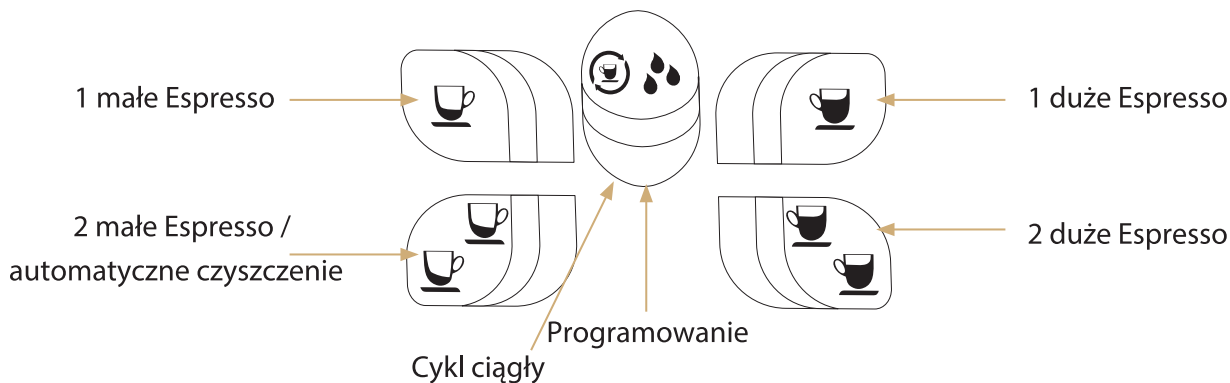
12. PROGRAMOWANIE URZĄDZENIA

12.1. Funkcje przycisków

Poniżej przedstawiono niektóre z dodatkowych funkcji jakie oferuje urządzenie:

- Przycisk ustawiania czterech różnych ilości napojów espresso dla każdego zespołu parzenia kawy.
- Sterowanie czasem nalewania gorącej wody. (jeśli dostępne)
- Automatyczne napełnianie i kontrola poziomu wody w bojlerze.
- Automatyczny wyłącznik elementu grzewczego jeśli poziom wody w bojlerze jest zbyt niski.
- Nadzór nad systemem poprzez komunikaty alarmowe.
- Automatyczne czyszczenie zespołów parzenia kawy.

Panel sterowania urządzenia został fabrycznie zaprogramowany na 4 domyślne standardowe porcje (istnieje możliwość przeprogramowania zapisu domyślnego zależnie od potrzeb klienta) oraz cykl ciągły. Cztery pierwsze przyciski (1 małe espresso/1 Short espresso – 1 duże espresso/1 Long espresso – 2 małe espresso/2 Short espressos – 2 duże espresso/2 Long espressos) odpowiadają za zaparzenie zaprogramowanej ilości, a następnie automatycznie się wyłączają; piąty przycisk odpowiada za kontynuowanie parzenia, aż do momentu zatrzymania cyklu przez operatora urządzenia.




Przycisk cyklu ciągłego jest odpowiedzialny za 3 różne funkcje (zależnie od długości czasu przytrzymania wciśniętego przycisku):

- Przytrzymanie przez czas krótszy niż 4 sekundy: Aktywuje ciągłe dozowanie (w celu przerwania należy ponownie wcisnąć przycisk).
- Przytrzymanie przez czas dłuższy niż 4 sekundy: Wejście do menu programowania ilości kawy (patrz niżej).

12.2. Dodatkowe funkcje przycisków

Aby aktywować te funkcje należy wyłączyć urządzenie za pomocą przycisku wyłącznika, następnie wcisnąć i przytrzymać żądany przycisk wyboru napojów po lewej stronie i ponownie włączyć urządzenie.

Przycisk  1 małe espresso aktywuje elektroniczną funkcję wstępnego namaczania kawy.

Przycisk  1 duże espresso dezaktywuje elektroniczną funkcję wstępnego namaczania kawy.

Przycisk  2 małe espresso aktywuje funkcję automatycznego czyszczenia.


12.3. Programowanie ilości kawy

W tym paragrafie zostanie przedstawione jak zaprogramować ilość kawy, która będzie automatycznie parzona po każdym dokonaniu wyboru przycisku napoju na panelu sterowania.



Ważne:

Dla programowania każdej nowej ilości kawy należy użyć filtra wypełnionego świeżą kawą.

- Wcisnąć i przytrzymać przez ponad 4 sekundy przycisk ciągłego parzenia kawy . Lampka kontrolna przycisku ciągłego parzenia kawy zacznie migać. W urządzeniach wyposażonych w wyświetlacz wszystkie lampki kontrolne przycisków napojów będą włączone.
- Wcisnąć funkcję dozowania, którą chcecie Państwo zaprogramować: 1 małe espresso, 1 duże espresso, 2 małe espresso lub 2 duże espresso. Lampka kontrolna wciśniętego przycisku oraz przycisku ciągłego parzenia kawy (Continuous Dispensing) pozostaną włączone.
- Zespół parzenia rozpocznie nalewanie kawy. Po napełnieniu filiżanki żadaną ilością, wcisnąć wybrany przycisk ponownie, aby zatrzymać napełnianie filiżanki. Otrzymana ilość zostanie zapisana w pamięci urządzenia.
- Powtórzyć ten proces dla wszystkich opcji dozowania, które chcecie Państwo zaprogramować.

Jeżeli potrzebujecie Państwo przeprogramować tylko jedną z funkcji dozowania, należy postępować według wskazówek opisanych powyżej i zaprogramować tylko jedną, wybraną opcję. Wszystkie pozostałe opcje dozowania pozostaną niezmienione (ustawienia domyślne).



Uwaga: Przeprogramowanie jakichkolwiek opcji na przyciskach napojów po lewej stronie (patrząc na urządzenie z przodu) automatycznie zaprogramuje ilości kawy na wszystkich innych przyciskach napojów.

To dotyczy wyłącznie przycisków napojów po lewej stronie. Przeprogramowanie innych przycisków napojów zmodyfikuje wyłącznie wybrane opcje.

13. ROZWIĄZYWANIE PROBLEMÓW

Podane niżej czynności mogą zostać przeprowadzone przez osobę obsługującą urządzenie. Przed rozpoczęciem czynności związanych z rozwiązaniem podanych poniżej problemów należy wyłączyć urządzenie i odłączyć je od źródła zasilającego w energię elektryczną. W przypadku wszelkich innych awarii urządzenia niewyszczególnionych poniżej należy odłączyć urządzenie od źródła zasilającego w energię elektryczną i niezwłocznie skontaktować się z wykwalifikowanymi pracownikami serwisu autoryzowanego przez producenta urządzenia.

Problem	Możliwa przyczyna	Rozwiązanie
Urządzenie nie włącza się	Wtyczka nie jest prawidłowo podłączona do gniazda zasilającego.	Sprawdzić czy wtyczka jest prawidłowo podłączona do gniazda zasilającego i czy gniazdo jest zasilane.
	Zadziałał elektryczny wyłącznik bezpieczeństwa i/lub wyłącznik różnicowo-prądowy.	Sprawdzić oba wyłączniki.
	Przewód zasilający w energię elektryczną i/lub wtyczka są uszkodzone.	Zlecić wymianę pracownikowi serwisu naprawczego.
Brak wypływu pary wodnej z dyszy pary	Dysza pary została zablokowana przez mleko.	Oczyścić dysze pary, a jeśli zaistnieje taka konieczność, zdjąć końcówkę dyszy i przepchać ją za pomocą szpilki lub igły.
Pod urządzeniem zebrała się woda	Przewód odpływowy jest zablokowany.	Przečyścić przewód odpływowy.

Awaryje spowodowane przez osadzający się kamień	
Niewłaściwa temperatura parzonej kawy:	Rurki wylotowe wymienników ciepła zostały zapchane przez osadzający się kamień.
Z głowicy zespołu parzenia kawy nie wypływa woda:	Osadzony kamień zablokował przepływ wody
90% awarii ekspresu do kawy jest spowodowane kamieniem osadzającym się wewnątrz urządzenia, jeżeli nie zastosowano żadnych środków uzdatniania wody. Aby uniknąć tego typu awarii należy zastosować i regularnie konserwować urządzenie zmiękczające wodę.	

Problemy spowodowane nieprawidłowym zmieleniem kawy	
Zbyt szybki wypływ kawy z urządzenia:	Wyregulować ustawienia maszyny do mielenia kawy, kawa zmielona zbyt zgrubnie.
Zbyt wolny wypływ kawy z urządzenia:	Wyregulować ustawienia maszyny do mielenia kawy, kawa zmielona zbyt drobno.

Aby gwarancja zachowała ważność należy przestrzegać terminów i warunków konserwacji urządzenia zawartych w niniejszej instrukcji, odpowiednio dbać o urządzenie, a wszelkie roszczenia gwarancyjne niezwłocznie zgłaszać.

Urządzenie, którego dotyczy gwarancja nie może być użytkowane podczas oczekiwania na naprawę, jeżeli istnieje jakiegokolwiek ryzyko, że uszkodzenie lub awaria ulegnie pogorszeniu.

Gwarancja nie obejmuje zużycia elementów urządzenia takich jak elementy szklane, okresowej konserwacji takiej jak czyszczenie filtrów oraz uszkodzeń spowodowanych zanieczyszczoną wodą, osadzaniem się kamienia lub awarii związanych z niewłaściwym napięciem prądu zasilającego urządzenie, niewłaściwym ciśnieniem lub ilością wody.

Gwarancja nie obejmuje uszkodzeń lub awarii spowodowanych nieprawidłową obsługą lub niewłaściwym użytkowaniem urządzenia.

14. USUWANIE ZUŻYTYCH URZĄDZEŃ

Po zakończeniu okresu użytkowania sprzętu lub kupując nowy w firmie Stalgast możecie Państwo oddać stare urządzenie. Przyślijcie ją do nas a wyspecjalizowana firma zutylizuje ją zgodnie z Ustawą o zużytych sprzęcie elektrycznym i elektronicznym (Dz. U. 2005 Nr 180 poz. 1495)

15. GWARANCJA

Sprzedawca odpowiada z tytułu rękojmi bądź gwarancji.

W przypadku stwierdzenia uszkodzeń wynikających z powstania osadów wapnia w urządzeniu, nie podlegają one naprawie gwarancyjnej. Gwarancja nie obejmuje także: uszkodzeń powstałych w wyniku działania sił zewnętrznych takich jak wyładowania atmosferyczne, zmiana napięcia zasilania, nieprawidłowego ustawienia wartości napięcia elektrycznego, zasilanie z nieodpowiedniego gniazda zasilania, mechanicznych, termicznych, chemicznych uszkodzeń sprzętu i wywołanych nimi wad.

Wymianie gwarancyjnej nie podlegają takie elementy jak: żarówki, elementy gumowe, elementy grzewcze zniszczone kamieniem kotłowym, śruby oraz elementy ulegające naturalnemu zużyciu np; palniki, uszczelki gumowe oraz wszelkiego rodzaju elementy uszkodzone mechanicznie.