



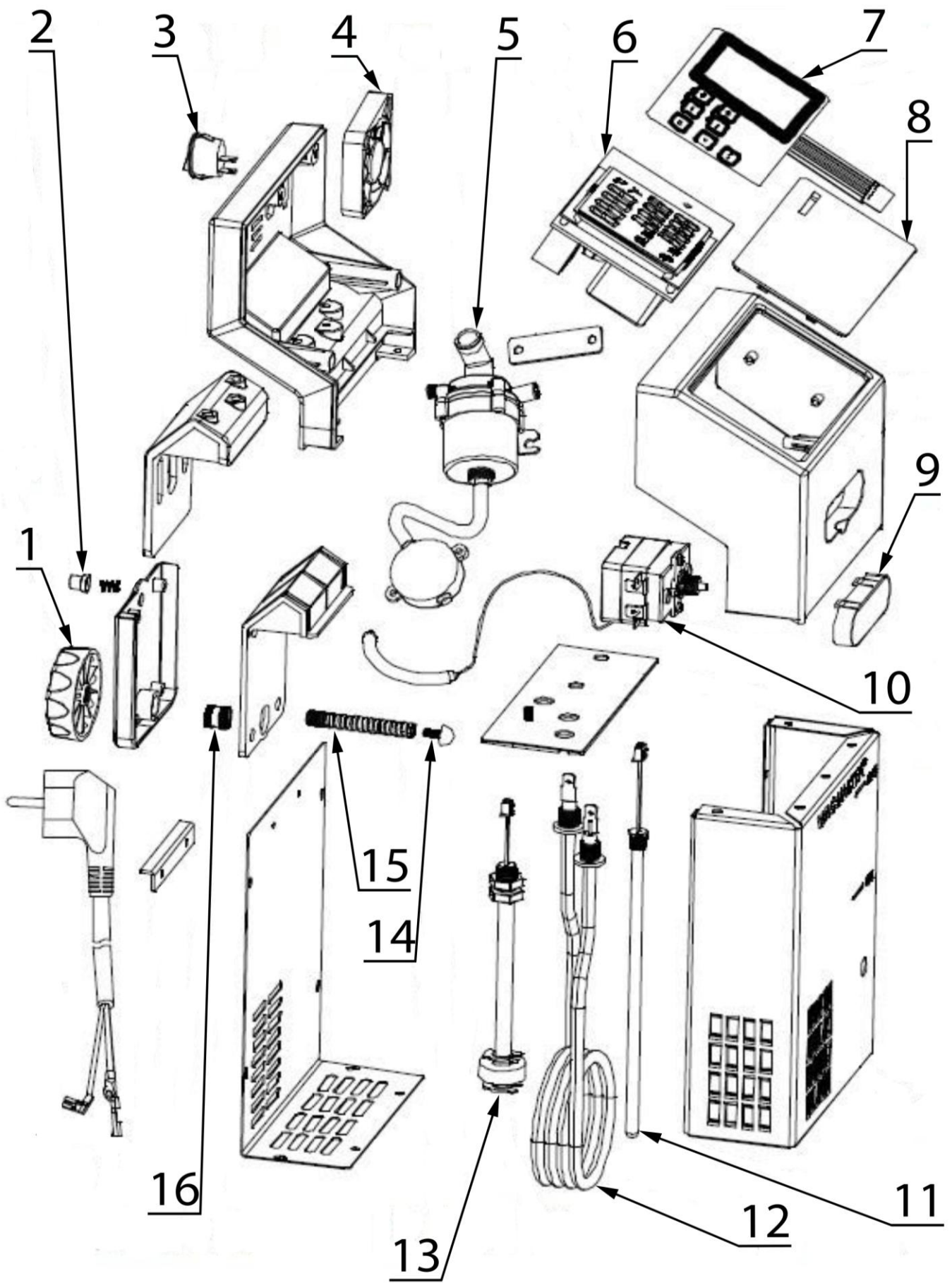
**stalgast**  
ekspert gastronomiczny

**RYSUNEK ZŁOŻENIOWY**

# Cyrkulator do gotowania sous-vide 1,4kW

**MODEL: 691100**





LP	Numer katalogowa	Nazwa katalogowa
1	V691100-01	Pokrętko uchwytu
2	V691100-02	Blokada regulacji uchwytu
3	V691100-03	Przełącznik
4	V691100-04	Wentylator
5	V691100-05	Pompa zanurzeniowa
6	V691100-06	Panel kontrolny
7	V691100-07	Folia z mikrowłącznikami
8	V691100-08	Maska pokrywa ekranu
9	V691100-09	Termostat bezpieczeństwa
10	V691100-10	Termostat roboczy
11	V691100-11	Czujnik temperatury wody
12	V691100-12	Grzałka wody
13	V691100-13	Przełącznik poziomu wody
14	V691100-14	Element blokady 1
15	V691100-15	Śruba blokująca
16	V691100-16	Element blokady 2