



stalgast
ekspert gastronomiczny

INSTRUKCJA OBSŁUGI

v1.0 - 06.2015

Parasol grzewczy

Model: 692312



SPIS TREŚCI

1. INSTRUKCJE BEZPIECZEŃSTWA	3
2. OSTRZEŻENIA I WSKAZÓWKI	3
3. DANE TECHNICZNE	4
4. MONTAŻ	5
4.1. Instrukcje dotyczące montażu.....	5
5. INSTRUKCJE DOTYCZĄCE UŻYTKOWANIA	6
6. PRZECHOWYWANIE	6
7. ROZWIĄZYWANIE PROBLEMÓW	7
8. CZYSZCZENIE I KONSERWACJA	7
9. USUWANIE ZUŻYTYCH URZĄDZEŃ	7
10.GWARANCJA	7

Dziękujemy Państwu za zakup naszego produktu. Przed pierwszym użyciem prosimy dokładnie zapoznać się z niniejszą instrukcją obsługi.

Kopiowanie niniejszej instrukcji bez zgody producenta jest zabronione.

Zdjęcia oraz rysunki mają charakter poglądowy i mogą różnić się od zakupionego urządzenia.

UWAGA: Instrukcję należy przechowywać w bezpiecznym oraz dostępnym dla personelu miejscu. Producent zastrzega sobie prawo do zmiany parametrów technicznych urządzeń bez zapowiedzi.

I. INSTRUKCJE BEZPIECZEŃSTWA

- Nieprawidłowa obsługa i niewłaściwe użytkowanie może spowodować poważne uszkodzenie urządzenia lub zranienie osób.
- Urządzenie może być stosowane wyłącznie w celu, do którego zostało zaprojektowane.
- Producent nie ponosi żadnej odpowiedzialności za szkody spowodowane nieprawidłową obsługą i niewłaściwym użytkowaniem urządzenia.
- W czasie użytkowania zabezpiecz urządzenie i wtyczkę kabla zasilającego przed kontaktem z wodą lub innymi płynami. W przypadku, gdyby przez nieuwagę urządzenie wpadło do wody, należy natychmiast wyciągnąć wtyczkę z kontaktu, a następnie zlecić kontrolę urządzenia specjalście.

Nieprzestrzeganie tej instrukcji może spowodować zagrożenie życia.

- Nigdy nie otwieraj samodzielnie obudowy urządzenia.
- Nie wtykaj żadnych przedmiotów w obudowę urządzenia.
- Nie dotykaj wtyczki kabla zasilającego wilgotnymi rękami.
- Regularnie kontroluj stan wtyczki i kabla. W przypadku wykrycia uszkodzenia wtyczki lub kabla, zleć naprawę w wyspecjalizowanym punkcie naprawczym.
- W przypadku, gdy urządzenie spadnie lub ulegnie uszkodzeniu w inny sposób, przed dalszym użytkowaniem zawsze zleć przeprowadzenie kontroli i ewentualną naprawę w wyspecjalizowanym punkcie naprawczym.
- Nigdy nie naprawiaj urządzenia samodzielnie - **może to spowodować zagrożenie życia.**
- Chroń kabel zasilający przed kontaktem z ostrymi lub gorącymi przedmiotami i chroń go z dala od otwartego ognia. Jeżeli chcesz odłączyć urządzenie z kontaktu, zawsze chwytaj za wtyczkę, nigdy nie ciągnij za kabel.
- Zabezpiecz kabel (lub przedłużacz), aby nikt przez omyłkę nie wyciągnął go z kontaktu lub się o niego nie potknął.
- Kontroluj funkcjonowanie urządzenia w czasie użytkowania.
- Nie należy zezwalać na użytkowanie urządzenia przez osoby niepełnoletnie, a także osoby nie posiadające odpowiedniego doświadczenia i wiedzy dotyczącej właściwego użytkowania urządzenia. Wyżej wymienione osoby mogą obsługiwać urządzenie jedynie pod nadzorem osoby odpowiedzialnej za bezpieczeństwo.
- Jeżeli urządzenie nie jest w danej chwili użytkowane lub jest właśnie czyszczone, zawsze odłącz je od źródła zasilania, wyciągając wtyczkę z kontaktu.
- **Uwaga :** Jeżeli wtyczka kabla zasilającego jest podłączona do kontaktu, urządzenie cały czas pozostaje pod napięciem.
- Wyłącz urządzenie, zanim wyciągniesz wtyczkę z kontaktu.
- Nigdy nie ciągnij urządzenia za kabel zasilający

2. OSTRZEŻENIA I WSKAZÓWKI

- Po rozpakowaniu lampy grzewczej należy upewnić się, że nie brakuje żadnych elementów urządzenia oraz, że wszystkie jego elementy zostały wyjęte z opakowania, a na głowicy lampy grzewczej nie pozostały żadne materiały opakowaniowe.
- Korzystając ze szczegółowych rysunków i postępując według wskazówek zawartych w dalszej części instrukcji należy zmontować lampę grzewczą.
- Dopóki urządzenie nie zostało całkowicie zmontowane nie należy podłączać go do sieci zasilającej w energię elektryczną.
- Nie należy podłączać urządzenia do sieci zasilającej w energię elektryczną, jeżeli którykolwiek z elementów urządzenia lub jego kabel zasilający zostały w jakikolwiek sposób uszkodzone.
- W przypadku jakichkolwiek wątpliwości prosimy skontaktować się z dostawcą urządzenia.
- Nie należy zezwalać dzieciom na zabawę urządzeniem. Nie należy zezwalać dzieciom na czyszczenie i konserwację urządzenia bez nadzoru.
- Dzieci poniżej 3 lat nie powinny zbliżać się do urządzenia chyba, że znajdują się one pod stałym nadzorem.
- **OSTRZEŻENIE** — Podczas pracy urządzenia niektóre jego elementy nagrzewają się do wysokiej temperatury i mogą spowodować poparzenia. Należy zwrócić szczególną uwagę na dzieci i inne osoby znajdujące się w pobliżu urządzenia, aby uchronić je przed zagrożeniem.
- W przypadku uszkodzenia kabla zasilającego urządzenie, aby uniknąć zagrożenia, należy zlecić jego wymianę producentowi urządzenia, serwisowi naprawczemu autoryzowanemu przez producenta urządzenia lub innym osobom posiadającym podobne kwalifikacje.
- Lampy grzewczej nie wolno ustawiać bezpośrednio poniżej gniazda zasilającego w energię elektryczną.
- Nie wolno użytkować urządzenia w bezpośrednim sąsiedztwie wanny, pryszniczki lub basenu pływakiego.
- **UWAGA:** Lampa grzewcza nie jest wyposażona w przyrząd do pomiaru temperatury otoczenia. Nie używać urządzenia w małych pomieszczeniach, kiedy znajdują się tam osoby niezdolne do samodzielnego opuszczenia pomieszczenia chyba, że

- pod stałym nadzorem osoby odpowiedzialnej.
- **OSTRZEŻENIE:** Aby uniknąć zagrożenia związanego z nieumyślnym zresetowaniem automatycznego wyłącznika termicznego, urządzenie nie może być zasilane w energię elektryczną za pośrednictwem zewnętrznego wyłącznika takiego jak mechanizm zegarowy oraz nie może być podłączone do sieci zasilającej w energię elektryczną w której dostawca energii regularnie włącza i wyłącza zasilanie.
 - Zamontować lampę grzewczą na zewnątrz na dużej otwartej przestrzeni z dala od gałęzi drzew lub innych przedmiotów wrażliwych na ciepło wydzielane przez lampę takich jak meble, zasłony lub inne łatwopalne przedmioty (minimalna odległość to 1 metr).
 - Nie montować lampy bezpośrednio nad lub pod gniazdem zasilającym w energię elektryczną.
 - Nie używać lampy grzewczej w bezpośrednim sąsiedztwie wanny, pryszniczicy lub basenu pływackiego.
 - Nie używać urządzenia w miejscach nieposiadających wentylacji.
 - Nie używać urządzenia w miejscach, gdzie przechowywane są materiały palne takie jak gaz, benzyna, farby lub inne materiały łatwopalne.
 - Nie poruszać ani nie przesuwac urządzenia, kiedy jest ono podłączone do zasilania w energię elektryczną. Zawsze zaczekać aż urządzenie wystygnie przed przestawieniem go do miejsca przechowywania.
 - Nie dotykać głowicy lampy, kiedy urządzenie jest włączone.
 - Nie pozostawiać włączonego urządzenia bez nadzoru, szczególnie w pobliżu dzieci i zwierząt.
 - Wskaźniki różnych pozycji przełączników powinny być widoczne z odległości 1 m.
 - Oznakowanie na obudowie musi być widoczne po zainstalowaniu lampy. Nie może być umieszczone z tyłu lampy.
 - Urządzenie musi być zainstalowane w odpowiedni sposób zgodnie z instrukcją.
 - Urządzenie musi być zamontowane w bezpiecznym miejscu na pionowej i płaskiej powierzchni ściany.
 - Nie należy ustawiać urządzenia w pobliżu zasłon i/lub innych przedmiotów łatwopalnych z uwagi na niebezpieczeństwo pożaru.
 - Nie przykrywać urządzenia podczas pracy ani krótko po jego wyłączeniu.
 - Nie owijać przewodu zasilającego wokół urządzenia.
 - Należy ostrożnie obchodzić się z urządzeniem, unikając drgań i uderzeń.
 - Urządzenie podczas pracy musi być uziemione.
 - W przypadku uszkodzenia urządzenia musi ono zostać naprawione przez profesjonalnych elektryków.
 - W przypadku uszkodzenia przewodu zasilającego w energię elektryczną, aby uniknąć zagrożenia, musi on zostać wymieniony przez pracowników autoryzowanego zakładu naprawczego lub inne osoby o podobnych kwalifikacjach.
 - Po zmontowaniu urządzenia upewnić się, że na urządzeniu lub w jego pobliżu nie znajdują się żadne elementy drewniane lub przedmioty łatwopalne.
 - Jeżeli urządzenie jest obsługiwane przez dziecko, musi się to odbywać zawsze pod nadzorem osoby dorosłej.
 - Urządzenie jest przeznaczone wyłącznie do użytku w gospodarstwach domowych. Nie jest przeznaczone do użytku na placach budowy, w cieplarniach, stodołach lub oborach, w których jest łatwopalny pył.
 - Podczas pracy głowica urządzenia nagrzewa się do wysokiej temperatury. Przed rozpoczęciem czyszczenia odłączyć urządzenie od źródła zasilającego i odczekać aż wystygnie.
 - Nie użytkować urządzenia w miejscach, gdzie znajdują się żrące opary lub gazy, para wodna lub kurz itp.
 - Nie wykorzystywać urządzenia, jako suszarki do ubrań lub rękawiczek.
 - Nie wykorzystywać urządzenia, jako ogrzewacza do sauny.
 - Nie wykorzystywać niniejszego urządzenia w miejscach rozmnażania i hodowli zwierząt.
 - Podczas czyszczenia urządzenia nie zanurzać go w wodzie lub innych płynach.
 - Urządzenie należy podłączyć do gniazda zasilającego, które jest widoczne i istnieje do niego łatwy dostęp.
 - **OSTRZEŻENIE!** Aby uniknąć przegrzania urządzenia nie należy go przykrywać.
 - Nie należy podłączać urządzenia do programatorów i sterowników czasu lub innych mechanizmów zegarowych lub przyrządów, które powodowałyby automatyczne włączenie lampy, ponieważ istnieje ryzyko pożaru w przypadku, gdy lampa zostanie nieprawidłowo ustawiona lub zostanie przykryta.
 - W przypadku włączenia i wyłączenia urządzenia w przeciągu kilku minut, usłyszycie Państwo dźwięk spowodowany rozszerzalnością pod wpływem ciepła. Jest to zjawisko normalne i nie świadczy o uszkodzeniu urządzenia. Należy pozostawić urządzenie do ostygnięcia.

3. DANE TECHNICZNE

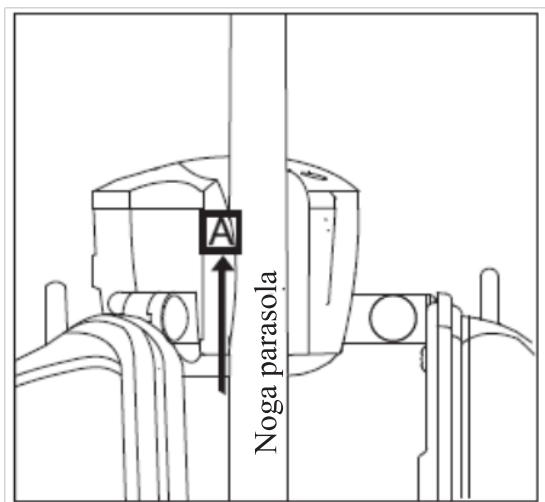
Model	Klasa ochrony	Waga kg	Moc kW	Zasilanie V
692312	I	3,6	2	230 / 50HZ

4. MONTAŻ

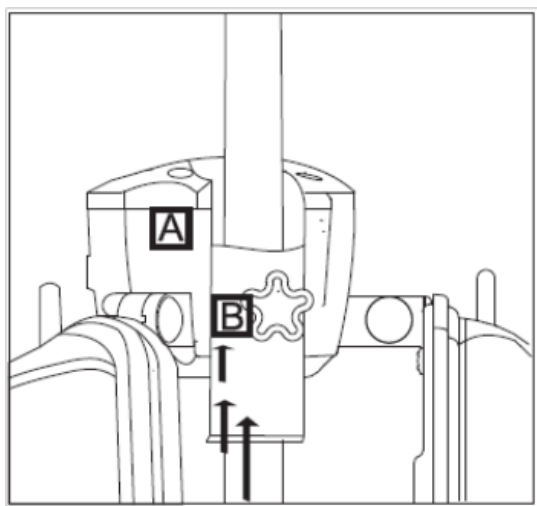
4.1. Instrukcje dotyczące montażu

Krok pierwszy: Rozpakować Elektryczną lampę grzewczą i upewnić się, że opakowanie zawiera wszystkie elementy.

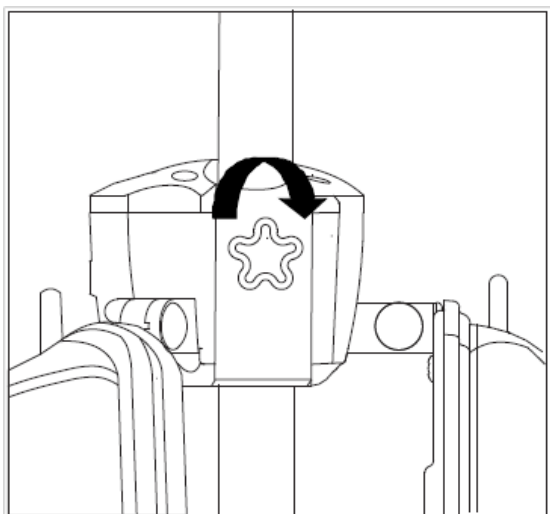
Krok drugi: Umieścić Element montażowy A na słupie, którego średnica wynosi pomiędzy 25 mm – 60 mm.



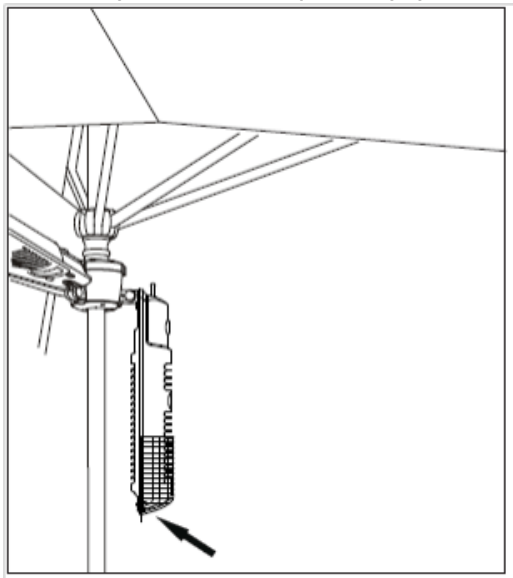
Krok trzeci: Nałożyć element montażowy B i przymocować go do elementu montażowego A od dołu do góry.



Krok czwarty: Obracać pokrętkę mocującą, aż element montażowy A zostanie odpowiednio przymocowany do nogi parasola.

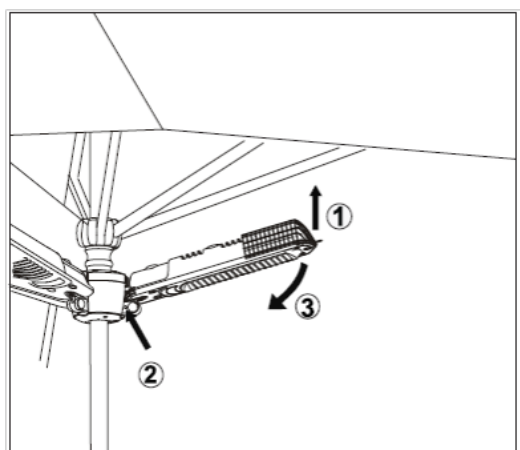


Krok 5: Aby uruchomić lampę należy tylko chwycić za koniec małego uchwyty na lampie i pociągnąć go do góry.



Krok 5: Aby wyłączyć lampę należy:

- 1) Prawą ręką unieść uchwyt lampy
- 2) Lewą ręką wcisnąć do końca mały srebrny guziczek
- 3) Prawą ręką ściągnąć uchwyt w dół.



Montaż zakończony.

5. INSTRUKCJE DOTYCZĄCE UŻYTKOWANIA

Podłączyć przewód zasilający do gniazda 13 A zasilającego w energię elektryczną umieszczonego w bezpiecznym i suchym miejscu.



Przełącznik na głowicy lampy grzewczej służy do wyboru jednego z ustawień grzania: (I) dla 650 W, II dla 1300 W, (I&II) dla 2000 W.

Jeżeli przełącznik jest ustawiony w pozycji 0 urządzenie jest wyłączone.

- Choć lampa grzewcza jest odporna na kapiącą wodę nie należy jej używać podczas deszczu lub przy dużej wilgotności.
- Kiedy lampa grzewcza nie jest użytkowana należy zawsze odłączyć jej przewód zasilający od gniazda zasilającego.

6. PRZECHOWYWANIE

Jeżeli lampa nie będzie użytkowana przez dłuższy okres czasu, należy przechowywać ją w chłodnym suchym miejscu. Aby zapobiec gromadzeniu się na lampie kurzu i brudu, należy zachować oryginalne opakowanie, aby w nim przechowywać urządzenie.

7. ROZWIĄZYWANIE PROBLEMÓW

Jeżeli lampa nie działa, przed wezwaniem serwisu naprawczego zaleca się wykonanie następujących czynności:

- Sprawdzić czy przewód zasilający lampy jest podłączony do gniazda zasilającego, jeżeli nie – należy go podłączyć.
- Sprawdzić czy nie zadziałał wyłącznik bezpieczeństwa na obwodzie elektrycznym do którego podłączone jest urządzenie.
- Upewnić się, że przełącznik urządzenia jest włączony. Jeżeli nie – należy wybrać żądane ustawienie.

8. CZYSZCZENIE I KONSERWACJA

- Odłączyć urządzenie od źródła zasilającego i pozostawić do całkowitego wystudzenia, a następnie oczyścić powierzchnię lampy za pomocą miękkiej wilgotnej szmatki. Do czyszczenia nie należy używać substancji żrących, powodujących korozję lub rozpuszczalników. Nie należy zanurzać urządzenia w wodzie lub innych płynach.
- Wszelkie czynności związane z konserwacją lub naprawą urządzenia, włącznie z wymianą halogenowych elementów grzewczych należy zlecać wyłącznie wykwalifikowanym elektrykom lub autoryzowanemu serwisowi naprawczemu.

9. USUWANIE ZUŻYTYCH URZĄDZEŃ

Po zakończeniu okresu użytkowania sprzętu lub kupując nowy w firmie Stalgast możecie Państwo oddać stare urządzenie. Przyślijcie ją do nas a wyspecjalizowana firma zutylizuje ją zgodnie z Ustawą o zużytych sprzęcie elektrycznym i elektronicznym (Dz. U. 2005 Nr 180 poz. 1495)

10. GWARANCJA

Sprzedawca odpowiada z tytułu rękojmi bądź gwarancji.

W przypadku stwierdzenia uszkodzeń wynikających z powstania osadów wapnia w urządzeniu, nie podlegają one naprawie gwarancyjnej. Gwarancja nie obejmuje także: uszkodzeń powstałych w wyniku działania sił zewnętrznych takich jak wyładowania atmosferyczne, zmiana napięcia zasilania, nieprawidłowego ustawienia wartości napięcia elektrycznego, zasilanie z nieodpowiedniego gniazda zasilania, mechanicznych, termicznych, chemicznych uszkodzeń sprzętu i wywołanych nimi wad.

Wymianie gwarancyjnej nie podlegają takie elementy jak: żarówki, elementy gumowe, elementy grzewcze zniszczone kamieniem kotłowym, śruby oraz elementy ulegające naturalnemu zużyciu np; palniki, uszczelki gumowe oraz wszelkiego rodzaju elementy uszkodzone mechanicznie.