



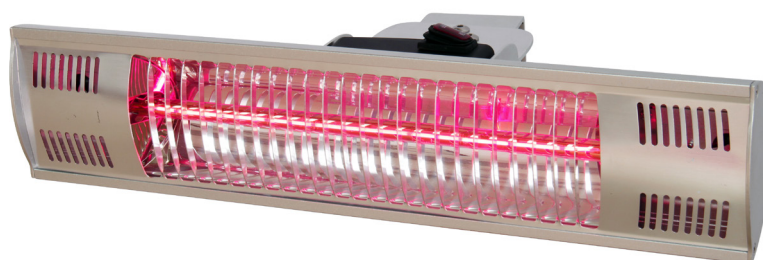
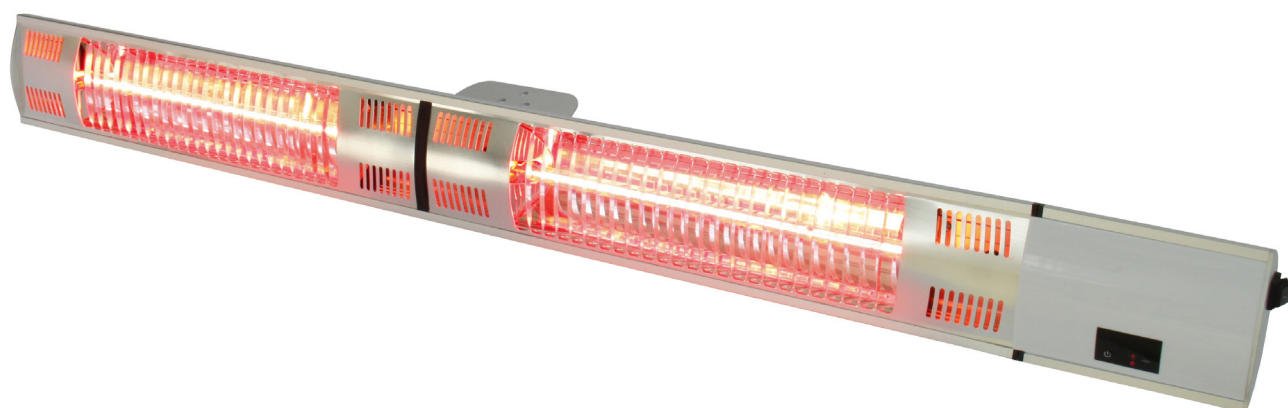
stalgast
ekspert gastronomiczny

INSTRUKCJA OBSŁUGI

v1.0 - 06.2015

Lampa grzewcza

Model: 692321, 692322



SPIS TREŚCI

1. INSTRUKCJE BEZPIECZEŃSTWA	3
2. OSTRZEŻENIA I WSKAZÓWKI	3
3. AKCESORIA	5
4. DANE TECHNICZNE	5
5. MONTAŻ	5
5.1. Instalacja	5
5.2. Montaż urządzenia na ścianie	6
5.3. Podłączenie do zasilania w energię elektryczną	7
5.4. Instrukcje dotyczące montażu	7
5.5. Instrukcje dotyczące montażu opcja z łańcuchami (w modelu 692322).....	8
6. INSTRUKCJE DOTYCZĄCE UŻYTKOWANIA	9
6.1. Panel sterowania (w modelu 692322):	9
7. CZYSZCZENIE I KONSERWACJA	9
8. USUWANIE ZUŻYTYCH URZĄDZEŃ	9
9. GWARANCJA	9

Dziękujemy Państwu za zakup naszego produktu. Przed pierwszym użyciem prosimy dokładnie zapoznać się z niniejszą instrukcją obsługi.

Kopiowanie niniejszej instrukcji bez zgody producenta jest zabronione.

Zdjęcia oraz rysunki mają charakter poglądowy i mogą różnić się od zakupionego urządzenia.

UWAGA: Instrukcję należy przechowywać w bezpiecznym oraz dostępnym dla personelu miejscu. Producent zastrzega sobie prawo do zmiany parametrów technicznych urządzeń bez zapowiedzi.

I. INSTRUKCJE BEZPIECZEŃSTWA

- Nieprawidłowa obsługa i niewłaściwe użytkowanie może spowodować poważne uszkodzenie urządzenia lub zranienie osób.
- Urządzenie może być stosowane wyłącznie w celu, do którego zostało zaprojektowane.
- Producent nie ponosi żadnej odpowiedzialności za szkody spowodowane nieprawidłową obsługą i niewłaściwym użytkowaniem urządzenia.
- W czasie użytkowania zabezpiecz urządzenie i wtyczkę kabla zasilającego przed kontaktem z wodą lub innymi płynami. W przypadku, gdyby przez nieuwagę urządzenie wpadło do wody, należy natychmiast wyciągnąć wtyczkę z kontaktu, a następnie zlecić kontrolę urządzenia specjalście.

Nieprzestrzeganie tej instrukcji może spowodować zagrożenie życia.

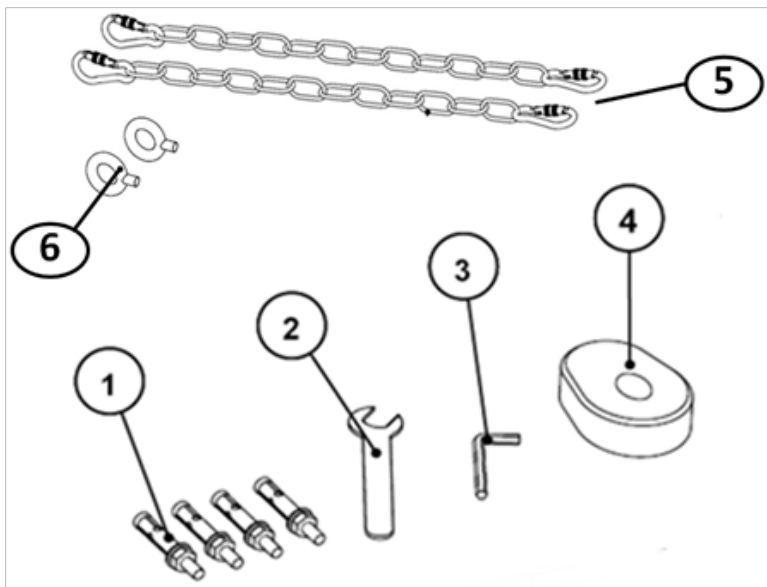
- Nigdy nie otwieraj samodzielnie obudowy urządzenia.
- Nie wtykaj żadnych przedmiotów w obudowę urządzenia.
- Nie dotykaj wtyczki kabla zasilającego wilgotnymi rękami.
- Regularnie kontroluj stan wtyczki i kabla. W przypadku wykrycia uszkodzenia wtyczki lub kabla, zleć naprawę w wyspecjalizowanym punkcie naprawczym.
- W przypadku, gdy urządzenie spadnie lub ulegnie uszkodzeniu w inny sposób, przed dalszym użytkowaniem zawsze zleć przeprowadzenie kontroli i ewentualną naprawę w wyspecjalizowanym punkcie naprawczym.
- Nigdy nie naprawiaj urządzenia samodzielnie - **może to spowodować zagrożenie życia.**
- Chroń kabel zasilający przed kontaktem z ostrymi lub gorącymi przedmiotami i chroń go z dala od otwartego ognia. Jeżeli chcesz odłączyć urządzenie z kontaktu, zawsze chwytaj za wtyczkę, nigdy nie ciągnij za kabel.
- Zabezpiecz kabel (lub przedłużacz), aby nikt przez omyłkę nie wyciągnął go z kontaktu lub się o niego nie potknął.
- Kontroluj funkcjonowanie urządzenia w czasie użytkowania.
- Nie należy zezwalać na użytkowanie urządzenia przez osoby niepełnoletnie, a także osoby nie posiadające odpowiedniego doświadczenia i wiedzy dotyczącej właściwego użytkowania urządzenia. Wyżej wymienione osoby mogą obsługiwać urządzenie jedynie pod nadzorem osoby odpowiedzialnej za bezpieczeństwo.
- Jeżeli urządzenie nie jest w danej chwili użytkowane lub jest właśnie czyszczone, zawsze odłącz je od źródła zasilania, wyciągając wtyczkę z kontaktu.
- **Uwaga :** Jeżeli wtyczka kabla zasilającego jest podłączona do kontaktu, urządzenie cały czas pozostaje pod napięciem.
- Wyłącz urządzenie, zanim wyciągniesz wtyczkę z kontaktu.
- Nigdy nie ciągnij urządzenia za kabel zasilający

2. OSTRZEŻENIA I WSKAZÓWKI

- Po rozpakowaniu lampy grzewczej należy upewnić się, że nie brakuje żadnych elementów urządzenia oraz, że wszystkie jego elementy zostały wyjęte z opakowania, a na głowicy lampy grzewczej nie pozostały żadne materiały opakowaniowe.
- Korzystając ze szczegółowych rysunków i postępując według wskazówek zawartych w dalszej części instrukcji należy zmontować lampę grzewczą.
- Dopóki urządzenie nie zostało całkowicie zmontowane nie należy podłączać go do sieci zasilającej w energię elektryczną.
- Nie należy podłączać urządzenia do sieci zasilającej w energię elektryczną, jeżeli którykolwiek z elementów urządzenia lub jego kabel zasilający zostały w jakikolwiek sposób uszkodzone.
- W przypadku jakichkolwiek wątpliwości prosimy skontaktować się z dostawcą urządzenia.
- Nie należy zezwalać dzieciom na zabawę urządzeniem. Nie należy zezwalać dzieciom na czyszczenie i konserwację urządzenia bez nadzoru.
- Dzieci poniżej 3 lat nie powinny zbliżać się do urządzenia chyba, że znajdują się one pod stałym nadzorem.
- **OSTRZEŻENIE** — Podczas pracy urządzenia niektóre jego elementy nagrzewają się do wysokiej temperatury i mogą spowodować poparzenia. Należy zwrócić szczególną uwagę na dzieci i inne osoby znajdujące się w pobliżu urządzenia, aby uchronić je przed zagrożeniem.
- W przypadku uszkodzenia kabla zasilającego urządzenie, aby uniknąć zagrożenia, należy zlecić jego wymianę producentowi urządzenia, serwisowi naprawczemu autoryzowanemu przez producenta urządzenia lub innym osobom posiadającym podobne kwalifikacje.
- Lampy grzewczej nie wolno ustawiać bezpośrednio poniżej gniazda zasilającego w energię elektryczną.
- Nie wolno użytkować urządzenia w bezpośrednim sąsiedztwie wanny, pryszniczicy lub basenu pływakiego.
- **UWAGA:** Lampa grzewcza nie jest wyposażona w przyrząd do pomiaru temperatury otoczenia. Nie używać urządzenia w małych pomieszczeniach, kiedy znajdują się tam osoby niezdolne do samodzielnego opuszczenia pomieszczenia chyba, że

- pod stałym nadzorem osoby odpowiedzialnej.
- **OSTRZEŻENIE:** Aby uniknąć zagrożenia związanego z nieumyślnym zresetowaniem automatycznego wyłącznika termicznego, urządzenie nie może być zasilane w energię elektryczną za pośrednictwem zewnętrznego wyłącznika takiego jak mechanizm zegarowy oraz nie może być podłączone do sieci zasilającej w energię elektryczną w której dostawca energii regularnie włącza i wyłącza zasilanie.
 - Zamontować lampę grzewczą na zewnątrz na dużej otwartej przestrzeni z dala od gałęzi drzew lub innych przedmiotów wrażliwych na ciepło wydzielane przez lampę takich jak meble, zasłony lub inne łatwopalne przedmioty (minimalna odległość to 1 metr).
 - Nie montować lampy bezpośrednio nad lub pod gniazdem zasilającym w energię elektryczną.
 - Urządzenie należy zamontować w odległości minimum 180 cm od podłogi i 30 cm od sufitu.
 - Osoby o ograniczonej zdolności umysłowej, fizycznej lub ograniczonej zdolności postrzegania (włącznie z dziećmi) oraz osoby bez specjalistycznej wiedzy i znajomości obsługi lampy grzewczej nie mogą obsługiwać jej bez wcześniejszego przeszkolenia w obsłudze urządzenia oraz bez nadzoru osób odpowiedzialnych za ich bezpieczeństwo.
 - Nie używać lampy grzewczej w bezpośrednim sąsiedztwie wanny, prysznicza lub basenu pływackiego.
 - Nie używać urządzenia w miejscach nieposiadających wentylacji.
 - Nie używać urządzenia w miejscach, gdzie przechowywane są materiały palne takie jak gaz, benzyna, farby lub inne materiały łatwopalne.
 - Nie poruszać ani nie przesuwac urządzenia, kiedy jest ono podłączone do zasilania w energię elektryczną. Zawsze zaczekać aż urządzenie wystygnie przed przestawieniem go do miejsca przechowywania.
 - Nie dotykać głowicy lampy, kiedy urządzenie jest włączone.
 - Nie pozostawiać włączonego urządzenia bez nadzoru, szczególnie w pobliżu dzieci i zwierząt.
 - Wskaźniki różnych pozycji przełączników powinny być widoczne z odległości 1 m.
 - Oznakowanie na obudowie musi być widoczne po zainstalowaniu lampy. Nie może być umieszczone z tyłu lampy.
 - Urządzenie musi być zainstalowane w odpowiedni sposób zgodnie z instrukcją.
 - Urządzenie musi być zamontowane w bezpiecznym miejscu na pionowej i płaskiej powierzchni ściany.
 - Nie należy ustawiać urządzenia w pobliżu zasłon i/lub innych przedmiotów łatwopalnych z uwagi na niebezpieczeństwo pożaru.
 - Nie przykrywać urządzenia podczas jego pracy ani krótko po jego wyłączeniu.
 - Nie owijać przewodu zasilającego wokół urządzenia.
 - Należy ostrożnie obchodzić się z urządzeniem, unikając drgań i uderzeń.
 - Urządzenie podczas pracy musi być uziemione.
 - W przypadku uszkodzenia urządzenia musi ono zostać naprawione przez profesjonalnych elektryków.
 - W przypadku uszkodzenia przewodu zasilającego w energię elektryczną, aby uniknąć zagrożenia, musi on zostać wymieniony przez pracowników autoryzowanego zakładu naprawczego lub inne osoby o podobnych kwalifikacjach.
 - Po zmontowaniu urządzenia upewnić się, że na urządzeniu lub w jego pobliżu nie znajdują się żadne elementy drewniane lub przedmioty łatwopalne.
 - Jeżeli urządzenie jest obsługiwane przez dziecko, musi się to odbywać zawsze pod nadzorem osoby dorosłej.
 - Urządzenie jest przeznaczone wyłącznie do użytku w gospodarstwach domowych. Nie jest przeznaczone do użytku na placach budowy, w cieplarniach, stodołach lub oborach, w których jest łatwopalny pył.
 - Podczas pracy głowica urządzenia nagrzewa się do wysokiej temperatury. Przed rozpoczęciem czyszczenia odłączyć urządzenie od źródła zasilającego i odczekać aż wystygnie.
 - Nie użytkować urządzenia w miejscach, gdzie znajdują się żrące opary lub gazy, para wodna lub kurz itp.
 - Nie wykorzystywać urządzenia, jako suszarki do ubrań lub ręczników.
 - Nie wykorzystywać urządzenia, jako ogrzewacza do sauny.
 - Nie wykorzystywać niniejszego urządzenia w miejscach rozmnażania i hodowli zwierząt.
 - Podczas czyszczenia urządzenia nie zanurzać go w wodzie lub innych płynach.
 - Urządzenie należy podłączyć do gniazda zasilającego, które jest widoczne i istnieje do niego łatwy dostęp.
 - **OSTRZEŻENIE!** Aby uniknąć przegrzania urządzenia nie należy go przykrywać.
 - Nie należy podłączać urządzenia do programatorów i sterowników czasu lub innych mechanizmów zegarowych lub przyrządów, które powodowałyby automatyczne włączenie lampy, ponieważ istnieje ryzyko pożaru w przypadku, gdy lampa zostanie nieprawidłowo ustawiona lub zostanie przykryta.
 - W przypadku włączenia i wyłączenia urządzenia w przeciągu kilku minut, usłyszycie Państwo dźwięk spowodowany rozszerzalnością pod wpływem ciepła. Jest to zjawisko normalne i nie świadczy o uszkodzeniu urządzenia. Należy pozostawić urządzenie do ostygnięcia.

3. AKCESORIA



Lp.	Nazwa	Ilość
1	Śruba ścinana wybuchowo M6x50	4
2	Klucz płaski M6	1
3	Klucz sześciokątny w kształcie „L”	1
4	Pilot (w modelu 692322)	1
5	Łańcuch (w modelu 692322)	2
6	Śruba oczkowa M6 (w modelu 692322)	2

4. DANE TECHNICZNE

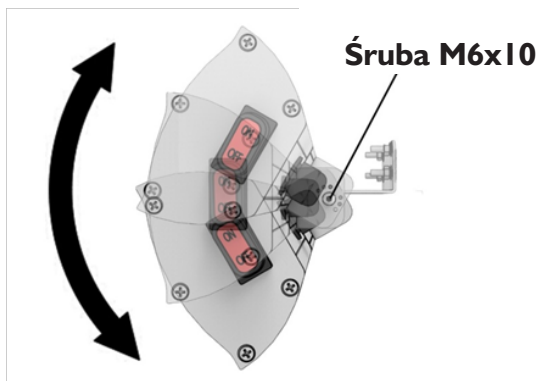
Model	Wymiary mm	Klasa ochronności	Waga kg	Moc kW	Zasilanie
692322	100x1050	I	2,4	3	230 / 50HZ
692321	100x455	I	1,5	1,5	230 / 50HZ

5. MONTAŻ

5.1. Instalacja

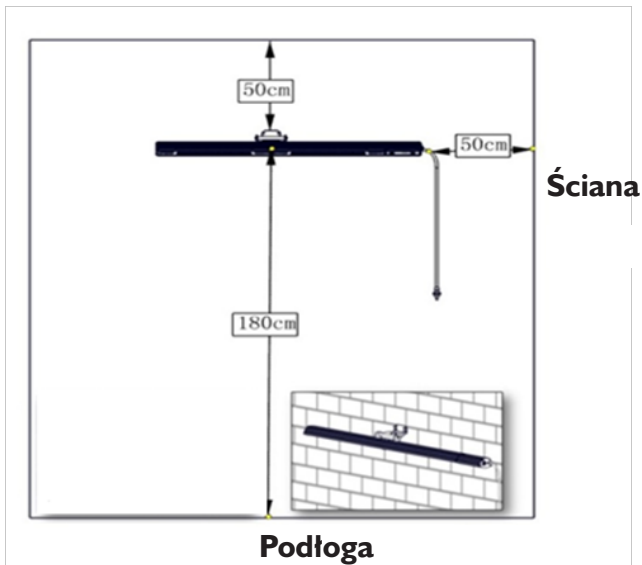
Niniejsza lampa grzewcza została wytworzona z najwyższej jakości elementów zgodnie z obowiązującymi przepisami prawnymi i otrzymała certyfikat bezpieczeństwa użytkowania. Aby zapewnić najbardziej wydajną pracę urządzenia należy zlecić wykonanie instalacji lampy wykwalifikowanemu elektrykowi, który przeprowadzi ją zgodnie ze wskazówkami zawartymi w niniejszej instrukcji obsługi oraz z pełnym uwzględnieniem obowiązujących przepisów prawnych. Podczas użytkowania urządzenia należy ściśle przestrzegać instrukcji i wskazówek zamieszczonych w dalszej części niniejszej instrukcji.

- Aby zmienić kąt nagrzewania należy poluzować dwie śruby M6x10, a następnie po wybraniużądanego ustawienia ponownie dokręcić śruby.



5.2. Montaż urządzenia na ścianie

- Mocując urządzenie na ścianie należy upewnić się, że zawiasy znajdują się pod spodem urządzenia, dzięki czemu pokrywa opada w dół w pozycji otwartej.
- Minimalne odległości montażu:
 - a) 500mm od ściany bocznej
 - b) 500mm od sufitu
 - c) powyżej 1,8 m nad podłogą



Lampę należy zamontować na ścianie z wykorzystaniem wspornika dostarczanego w komplecie z urządzeniem, aby zapewnić prawidłową wentylację.

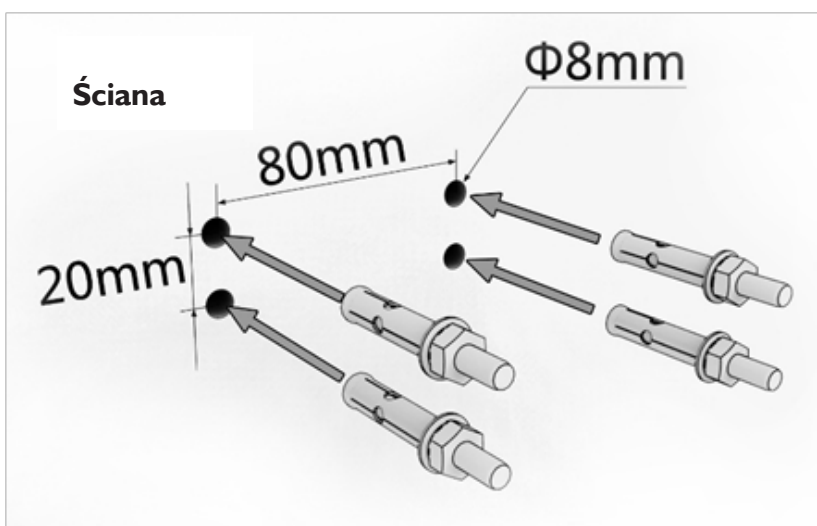
- Nie należy montować lub umieszczać lampy w pobliżu materiałów łatwopalnych lub wybuchowych.
- Lampy grzewcze należy montować zachowując bezpieczną odległość (wolna przestrzeń) przynajmniej 2,0 m od materiałów łatwopalnych lub ścian szklanych. W przypadku montażu w warsztatach lub garażach, gdzie wykorzystuje się łatwopalne farby, lampy należy instalować w odległości minimum 4,0 m od źródła potencjalnego zagrożenia.
- W przypadku instalacji lampy w miejscach, gdzie wykonuje się jakiegokolwiek rodzaju malowanie natryskowe, nie należy włączać lampy podczas procesu malowania.
- Nie należy użytkować lampy grzewczej w miejscach o dużej ilości kurzu lub w pobliżu materiałów wybuchowych i łatwopalnych.

5.3. Podłączenie do zasilania w energię elektryczną

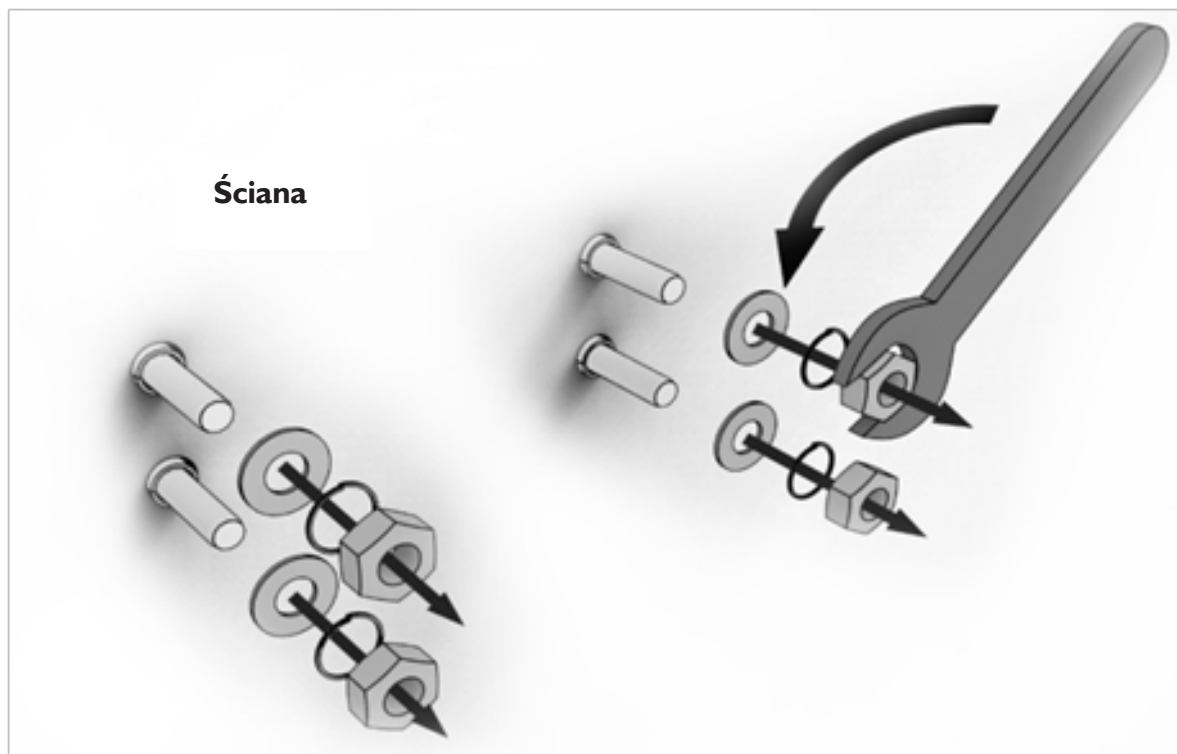
- Należy upewnić się, że parametry prądu w sieci zasilającej odpowiadają parametrom wymaganych przez instalowane urządzenie.
- Urządzenie musi być uziemione

5.4. Instrukcje dotyczące montażu

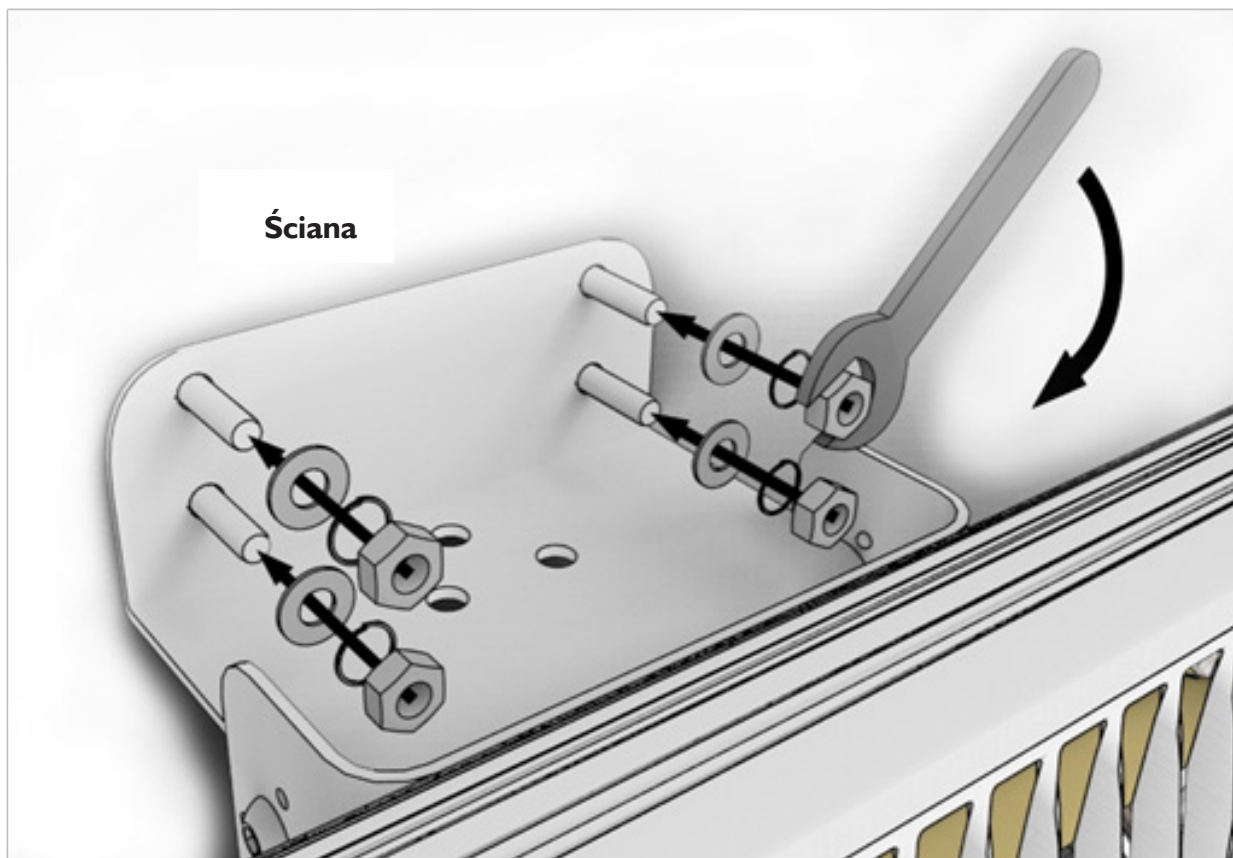
Krok I: Wywiercić cztery otwory w ścianie. Za pomocą młotka wbić w otwory cztery wybuchowe śruby M6x50



Krok 2: Zdjąć nakrętki, podkładki zacisku sprężynowego i gładkie podkładki z czterech śrub wybuchowych. Zachować je do następnego etapu montażu.



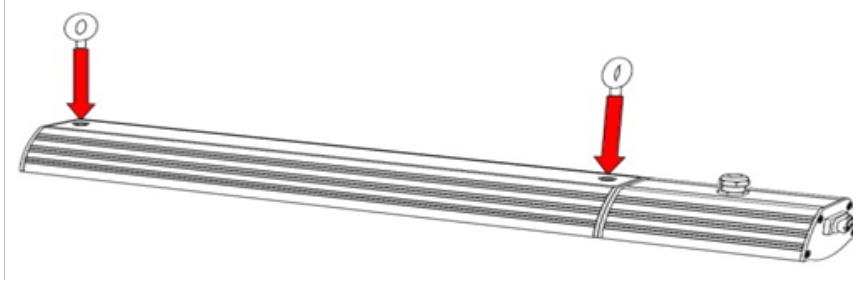
Krok 3: Zamontować lampę na ścianie.



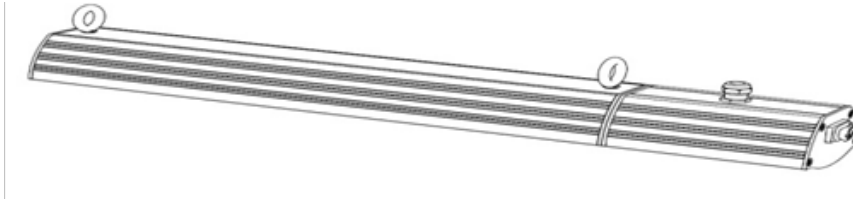
Montaż został zakończony!

5.5. Instrukcje dotyczące montażu opcja z łańcuchami (w modelu 692322)

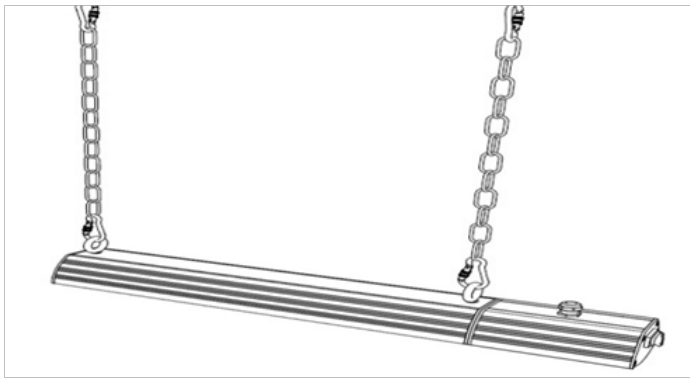
Krok 1: Przygotować śruby oczkowe



Krok 2: Dokręcić śruby oczkowe

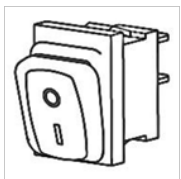


Montaż zakończony



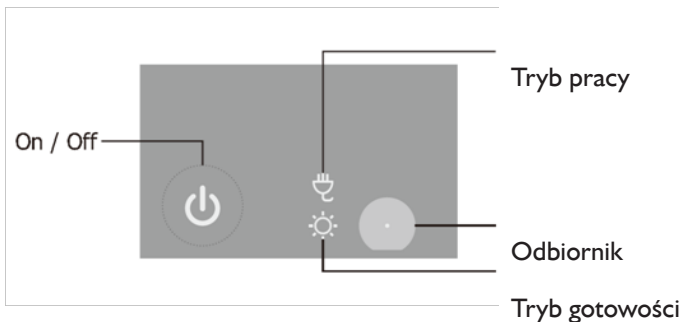
6. INSTRUKCJE DOTYCZĄCE UŻYTKOWANIA

Podłączyć przewód zasilający do gniazda 13 A zasilającego w energię elektryczną umieszczonego w bezpiecznym i suchym miejscu.



Przycisk na lampie służy do włączania i wyłączania zasilania urządzenia. Ustawienie „I” oznacza, że urządzenie jest włączone, pierwsza dioda kontrolna zaświeci się na czerwono, urządzenie jest gotowe do pracy. Ustawienie „O” oznacza, że urządzenie jest wyłączone.

6.1. Panel sterowania (w modelu 692322):



- Choć lampa grzewcza jest odporna na kapiącą wodę nie należy jej używać podczas deszczu lub przy dużej wilgotności.
- Kiedy lampa grzewcza nie jest użytkowana należy zawsze odłączyć jej przewód zasilający od gniazda zasilającego.

7. CZYSZCZENIE I KONSERWACJA

- Odłączyć urządzenie od źródła zasilającego i pozostawić do całkowitego wystudzenia, a następnie oczyścić powierzchnię lampy za pomocą miękkiej wilgotnej szmatki. Do czyszczenia nie należy używać substancji żrących, powodujących korozję lub rozpuszczalników. Nie należy zanurzać urządzenia w wodzie lub innych płynach.
- Wszelkie czynności związane z konserwacją lub naprawą urządzenia, włącznie z wymianą halogenowych elementów grzewczych należy zlecać wyłącznie wykwalifikowanym elektrykom lub autoryzowanemu serwisowi naprawczemu.

8. USUWANIE ZUŻYTYCH URZĄDZEŃ

Po zakończeniu okresu użytkowania sprzętu lub kupując nowy w firmie Stalgast możecie Państwo oddać stare urządzenie. Przyślijcie ją do nas a wyspecjalizowana firma zutylizuje ją zgodnie z Ustawą o zużytych sprzęcie elektrycznym i elektronicznym (Dz. U. 2005 Nr 180 poz. 1495)

9. GWARANCJA

Sprzedawca odpowiada z tytułu rękojmi bądź gwarancji.

W przypadku stwierdzenia uszkodzeń wynikających z powstania osadów wapnia w urządzeniu, nie podlegają one naprawie gwarancyjnej. Gwarancja nie obejmuje także: uszkodzeń powstałych w wyniku działania sił zewnętrznych takich jak wyładowania atmosferyczne, zmiana napięcia zasilania, nieprawidłowego ustawienia wartości napięcia elektrycznego, zasilanie z nieodpowiedniego gniazda zasilania, mechanicznych, termicznych, chemicznych uszkodzeń sprzętu i wywołanych nimi wad.

Wymianie gwarancyjnej nie podlegają takie elementy jak: żarówki, elementy gumowe, elementy grzewcze zniszczone kamieniem kotłowym, śruby oraz elementy ulegające naturalnemu zużyciu np; palniki, uszczelki gumowe oraz wszelkiego rodzaju elementy uszkodzone mechanicznie.