



stalgast
ekspert gastronomiczny

RYSUNEK ZŁOŻENIOWY

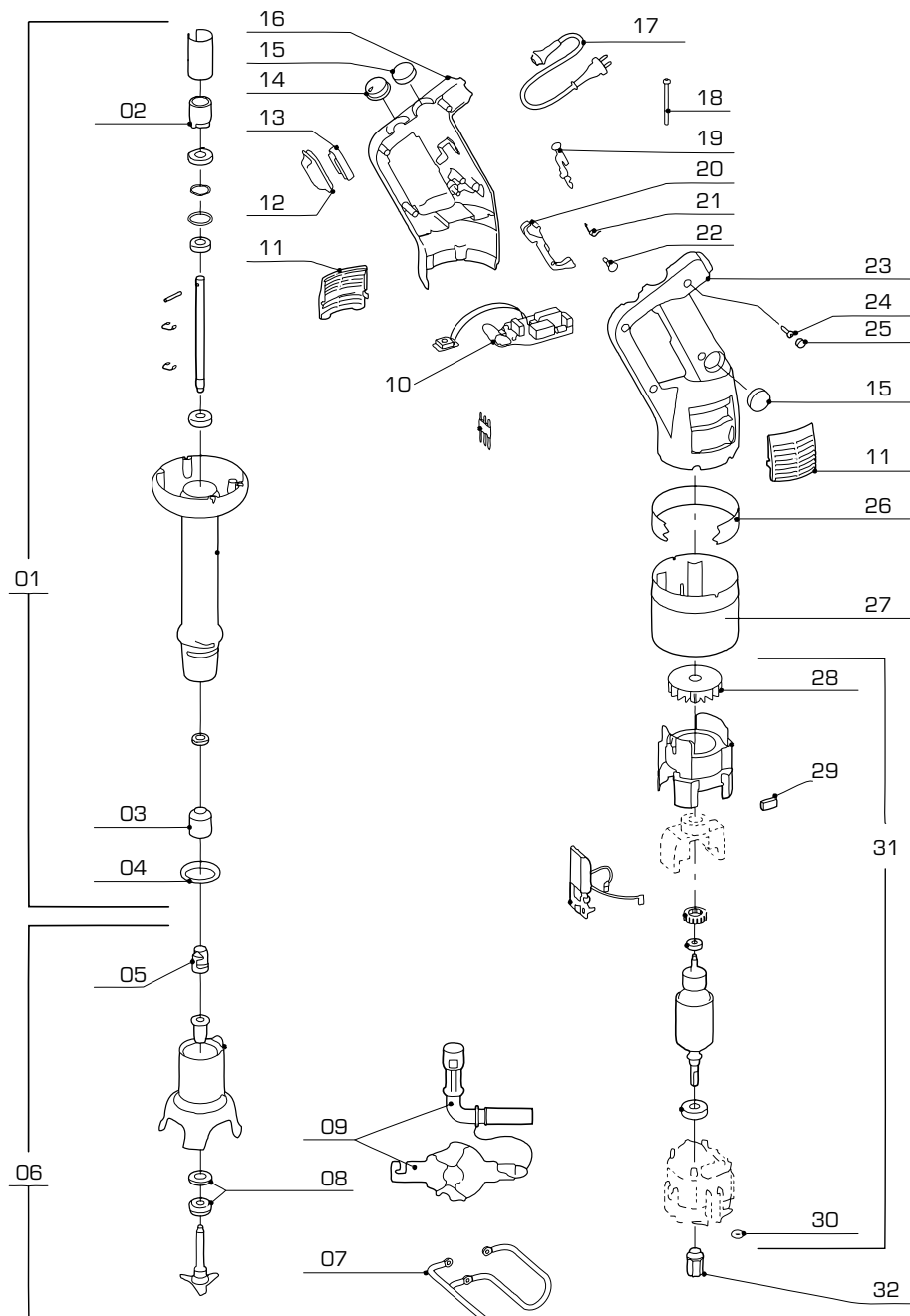
V1 - 06.08.2009

MIKSER RĘCZNY

MODEL: 711251



I. RYSUNEK ZŁOŻENIOWY



Nr	Nr kat.	Opis	Nr	Nr kat.	Opis
01	V711251-01	Ramię	17	V711251-17	Przewód zasilający
02	V711251-02	Sprzęgło (żeńskie)	18	V711251-18	Śruba
03	V711251-03	Sprzęgło (żeńskie)	19	V711251-19	Przycisk zabezpieczający + sprężyna
04	V711251-04	Uszczelka	20	V711251-20	Dźwignia popychacza przycisku
05	V711251-05	Sprzęgło (męskie)	21	V711251-21	Sprężyna dźwigni popychacza
06	V711251-06	Dzwon - komplet	22	V711251-22	Przycisk blokujący
07	V711251-07	Wieszak	23	V711251-23	Obudowa lewa
08	V711251-08	Uszczelka	24	V711251-24	Śruba
09	V711251-09	Narzędzie do demontażu	25	V711251-25	Zaślepka
10	V711251-10	Płyta główna	26	V711251-26	Opaska
11	V711251-11	Ostona wentylowana	27	V711251-27	Ostona silnika
12	V711251-12	Ostona włącznika	28	V711251-28	Wentylator
13	V711251-13	Uszczelka przycisku	29	V711251-29	Szczotka
14	V711251-14	Regulator obrotów	30	V711251-30	Uszczelka
15	V711251-15	Zaślepka	31	V711251-31	Silnik - komplet
16	V711251-16	Obudowa prawa	32	V711251-32	Sprzęgło przy silniku