



stalgast
ekspert gastronomiczny

RYSUNEK ZŁOŻENIOWY

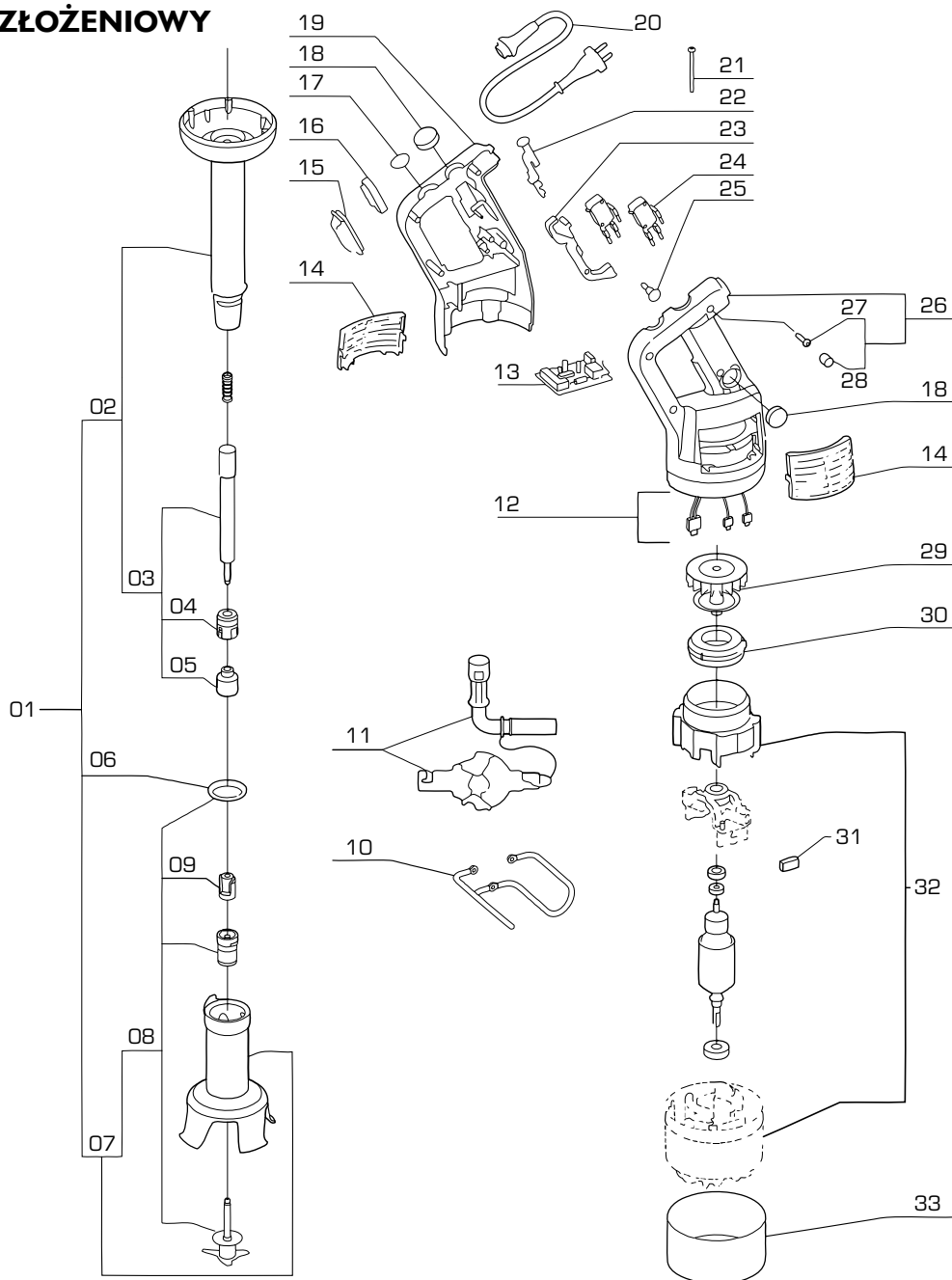
V1 - 07.08.2009

MIKSER RĘCZNY

MODEL: 711350



I. RYSUNEK ZŁOŻENIOWY



| Nr | Nr kat. | Opis | Nr | Nr kat. | Opis |
|----|------------|--------------------------|----|------------|-------------------------------------|
| 01 | V7I1350-01 | Ramię - komplet | 18 | V7I1350-18 | Zaślepka gumowa |
| 02 | V7I1350-02 | Stopa | 19 | V7I1350-19 | Obudowa lewa |
| 03 | V7I1350-03 | Zestaw naprawczy stopy | 20 | V7I1350-20 | Przewód zasilający |
| 04 | V7I1350-04 | Sprzęgło wału | 21 | V7I1350-21 | Śruba |
| 05 | V7I1350-05 | Sprzęgło żeńskie | 22 | V7I1350-22 | Przycisk zabezpieczający + sprężyna |
| 06 | V7I1350-06 | Uszczelka | 23 | V7I1350-23 | Dźwignia popychacza przycisku |
| 07 | V7I1350-07 | Głowica tnąca | 24 | V7I1350-24 | Mikrowyłącznik |
| 08 | V7I1350-08 | Zestaw naprawczy głowicy | 25 | V7I1350-25 | Przycisk blokujący |
| 09 | V7I1350-09 | Sprzęgło głowicy | 26 | V7I1350-26 | Obudowa lewa |
| 10 | V7I1350-10 | Wieszak | 27 | V7I1350-27 | Śruba |
| 11 | V7I1350-11 | Narzędzie do demontażu | 28 | V7I1350-28 | Zaślepka |
| 12 | V7I1350-12 | Przewody elektryczne | 29 | V7I1350-29 | Wentylator |
| 13 | V7I1350-13 | Płyta główna | 30 | V7I1350-30 | Nakładka wentylacyjna |
| 14 | V7I1350-14 | Ostona wentylowana | 31 | V7I1350-31 | Szczotka |
| 15 | V7I1350-15 | Ostona włącznika | 32 | V7I1350-32 | Silnik - komplet |
| 16 | V7I1350-16 | Uszczelka przycisku | 33 | V7I1350-33 | Ostona |
| 17 | V7I1350-17 | Zaślepka | | | |