



stalgast
ekspert gastronomiczny

RYSUNEK ZŁOŻENIOWY

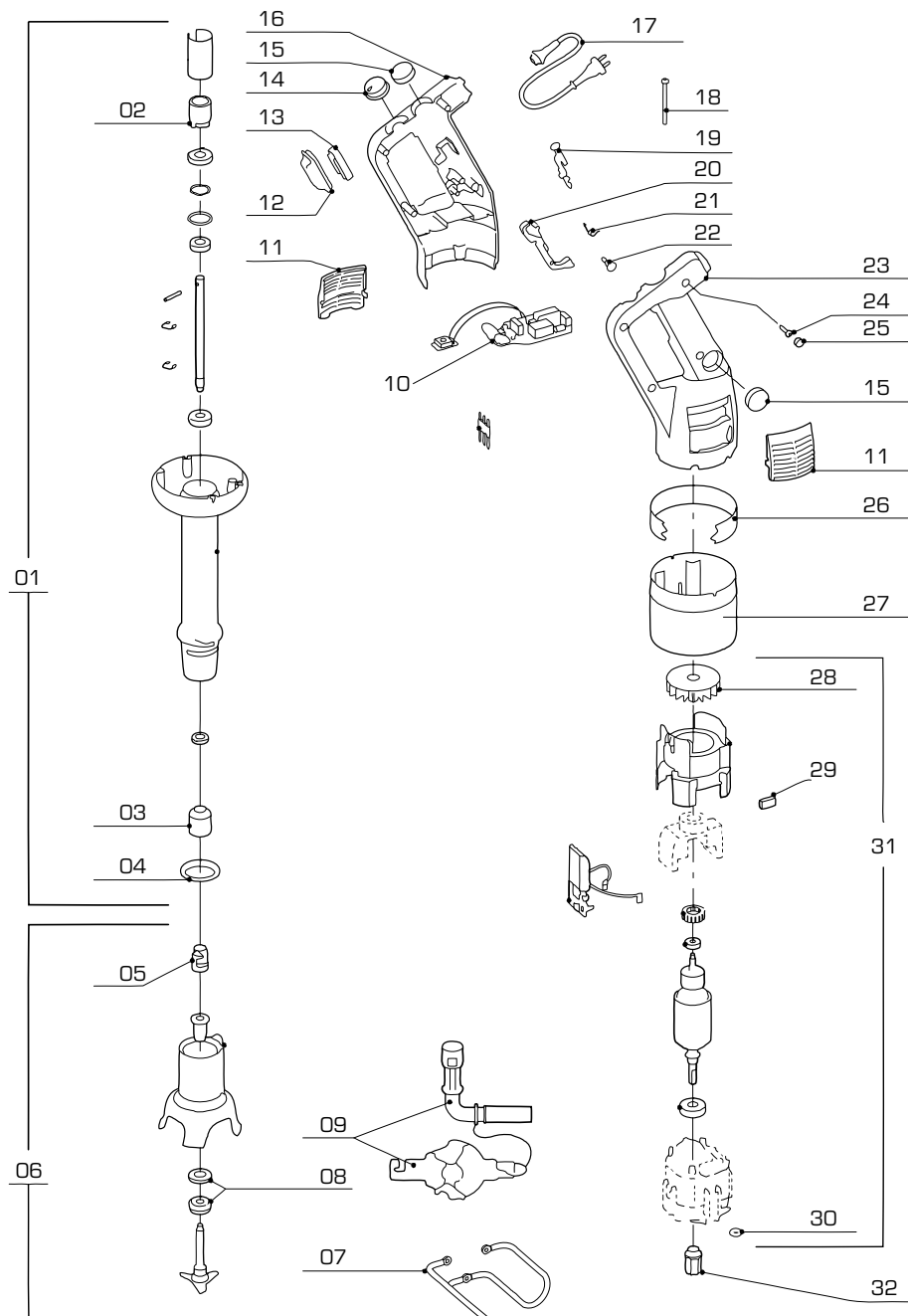
V1 - 06.08.2009

MIKSER RĘCZNY

MODEL: 711351



I. RYSUNEK ZŁOŻENIOWY



Nr	Nr kat.	Opis	Nr	Nr kat.	Opis
01	V7I135I-01	Ramię	17	V7I135I-17	Przewód zasilający
02	V7I135I-02	Sprzęgło (żeńskie)	18	V7I135I-18	Śruba
03	V7I135I-03	Sprzęgło (żeńskie)	19	V7I135I-19	Przycisk zabezpieczający + sprężyna
04	V7I135I-04	Uszczelka	20	V7I135I-20	Dźwignia popychacza przycisku
05	V7I135I-05	Sprzęgło (męskie)	21	V7I135I-21	Sprężyna dźwigni popychacza
06	V7I135I-06	Dzwon - komplet	22	V7I135I-22	Przycisk blokujący
07	V7I135I-07	Wieszak	23	V7I135I-23	Obudowa lewa
08	V7I135I-08	Uszczelka	24	V7I135I-24	Śruba
09	V7I135I-09	Narzędzie do demontażu	25	V7I135I-25	Zaślepka
10	V7I135I-10	Płyta główna	26	V7I135I-26	Opaska
11	V7I135I-11	Ostona wentylowana	27	V7I135I-27	Ostona silnika
12	V7I135I-12	Ostona włącznika	28	V7I135I-28	Wentylator
13	V7I135I-13	Uszczelka przycisku	29	V7I135I-29	Szczotka
14	V7I135I-14	Regulator obrotów	30	V7I135I-30	Uszczelka
15	V7I135I-15	Zaślepka	31	V7I135I-31	Silnik - komplet
16	V7I135I-16	Obudowa prawa	32	V7I135I-32	Sprzęgło przy silniku