



stalgast
ekspert gastronomiczny

RYSUNEK ZŁOŻENIOWY

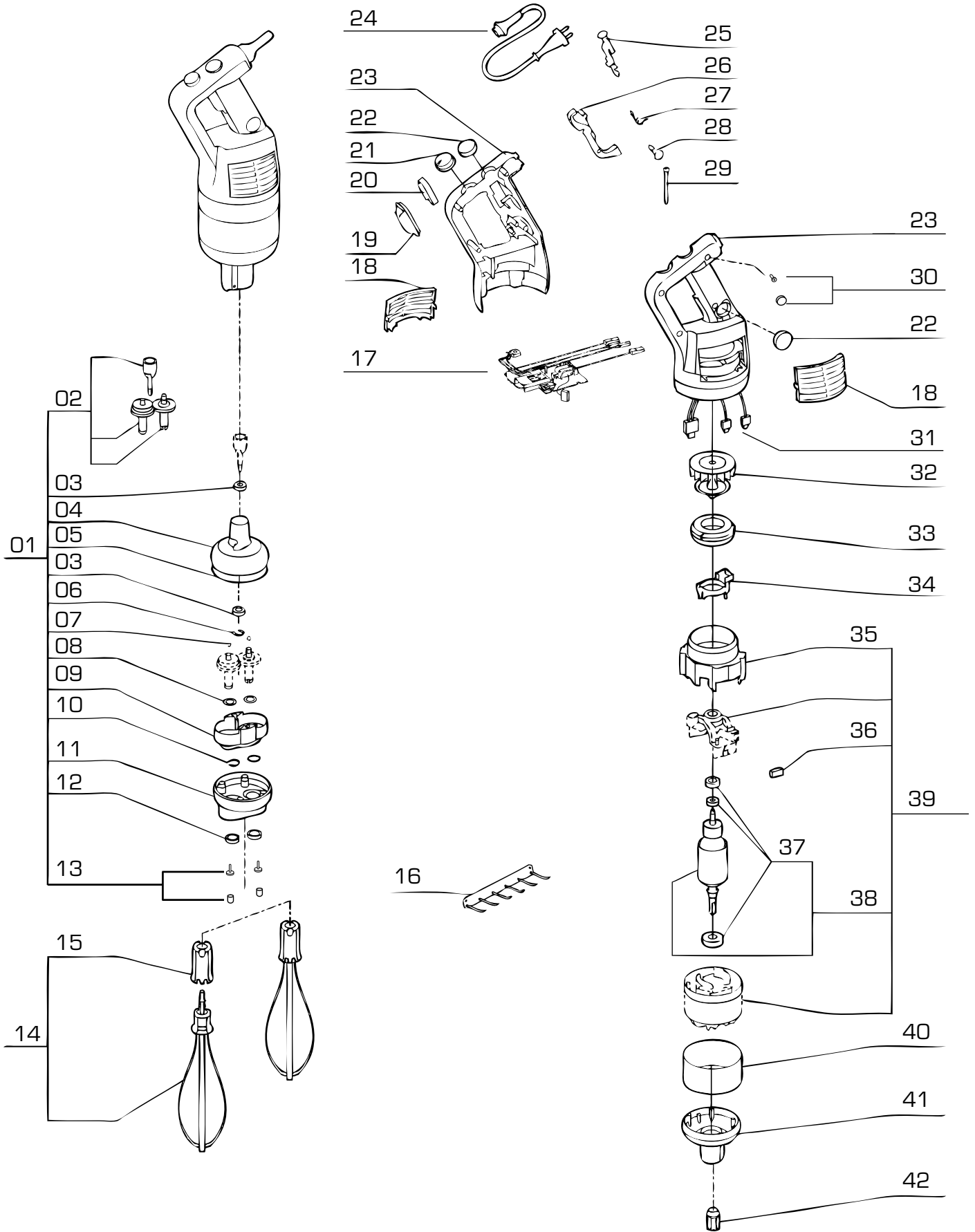
V1 - 26.10.2009

MIKSER RĘCZNY

MODEL: 711453



I. RYSUNEK ZŁOŻENIOWY



Nr	Nr kat.	Opis	Nr	Nr kat.	Opis
01	V711453-01	Zespół napędowy różgi	22	V711453-22	Zaślepka
02	V711453-02	Zespół kół zębatych	23	V711453-23	Obudowa (lewa + prawa)
03	V711453-03	Łożysko	24	V711453-24	Przewód zasilający
04	V711453-04	Obudowa aluminiowa - górna	25	V711453-25	Przycisk zabezpieczający + sprężyna
05	V711453-05	Uszczelka	26	V711453-26	Dźwignia popychacza przycisku
06	V711453-06	Spinka e-ring	27	V711453-27	Sprężyna dźwigni popychacza
07	V711453-07	Zaślepka	28	V711453-28	Przycisk blokujący
08	V711453-08	Podkładka	29	V711453-29	Śruba M4x105
09	V711453-09	Płytki montażowa	30	V711453-30	Śruba + zaślepka
10	V711453-10	Uszczelka	31	V711453-31	Przewody elektryczne
11	V711453-11	Obudowa aluminiowa - dolna	32	V711453-32	Wentylator
12	V711453-12	Uszczelka	33	V711453-33	Nakładka wentylacyjna
13	V711453-13	Śruba + zaślepka	34	V711453-34	Wspornik
14	V711453-14	Różga	35	V711453-35	Ośłona wentylatora
15	V711453-15	Mocowanie różgi	36	V711453-36	Szczotka
16	V711453-16	Wieszak	37	V711453-37	Łożyska silnika
17	V711453-17	Płyta główna	38	V711453-38	Wirnik
18	V711453-18	Ośłona wentylowana	39	V711453-39	Silnik - komplet
19	V711453-19	Ośłona włącznika	40	V711453-40	Opaska
20	V711453-20	Uszczelka przycisku	41	V711453-41	Obudowa aluminiowa
21	V711453-21	Regulator obrotów	42	V711453-42	Sprzęgło

