



stalgast
ekspert gastronomiczny

RYSUNEK ZŁOŻENIOWY

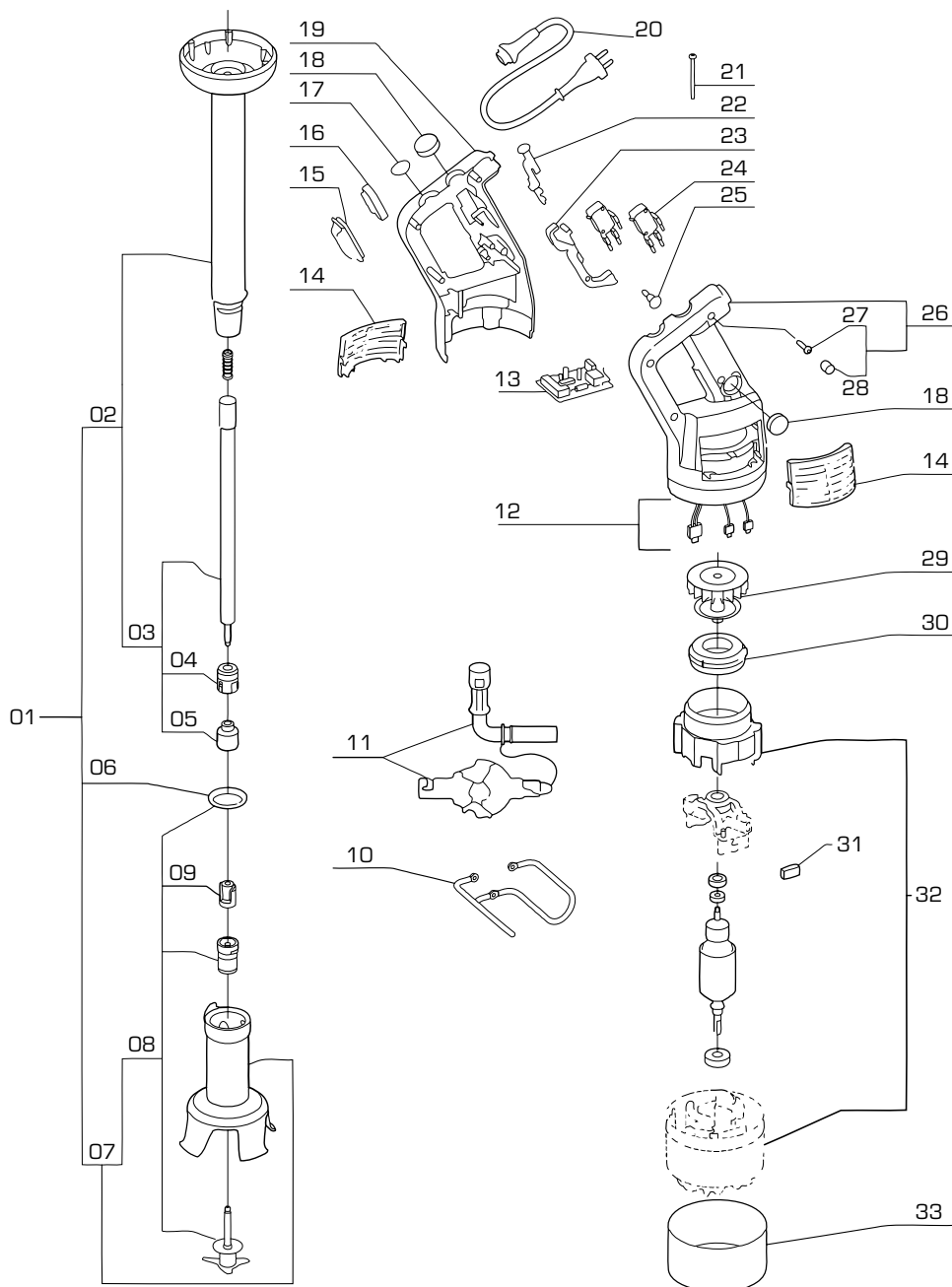
V1 - 07.08.2009

MIKSER RĘCZNY

MODEL: 711600



I. RYSUNEK ZŁOŻENIOWY



Nr	Nr kat.	Opis	Nr	Nr kat.	Opis
01	V711600-01	Ramię - komplet	18	V711600-18	Zasłepka gumowa
02	V711600-02	Stopa	19	V711600-19	Obudowa lewa
03	V711600-03	Zestaw naprawczy stopy	20	V711600-20	Przewód zasilający
04	V711600-04	Sprzęgło wału	21	V711600-21	Śruba
05	V711600-05	Sprzęgło żeńskie	22	V711600-22	Przycisk zabezpieczający + sprężyna
06	V711600-06	Uszczelka	23	V711600-23	Dźwignia popychacza przycisku
07	V711600-07	Głowica tnąca	24	V711600-24	Mikrowyłącznik
08	V711600-08	Zestaw naprawczy głowicy	25	V711600-25	Przycisk blokujący
09	V711600-09	Sprzęgło głowicy	26	V711600-26	Obudowa lewa
10	V711600-10	Wieszak	27	V711600-27	Śruba
11	V711600-11	Narzędzie do demontażu	28	V711600-28	Zasłepka
12	V711600-12	Przewody elektryczne	29	V711600-29	Wentylator
13	V711600-13	Płyta główna	30	V711600-30	Nakładka wentylacyjna
14	V711600-14	Ostona wentylowana	31	V711600-31	Szczotka
15	V711600-15	Ostona włącznika	32	V711600-32	Silnik - komplet
16	V711600-16	Uszczelka przycisku	33	V711600-33	Ostona
17	V711600-17	Zasłepka			