

robot coupe®



R 3 • R 4 • R 4 V.V.

OŚWIADCZENIE O ZGODNOŚCI

Robot-Coupe SNC :

Oświadczyc, że maszyny wyznaczonej przez ich typ wykonane zgodnie z:

- Postanowieniami następujących dyrektyw europejskich i przystosowanego do nich prawodawstwa poszczególnych krajów członkowskich:

- Dyrektywa „Maszyny” z późniejszymi zmianami 2006/42/WE

- Dyrektywa „Niskie napięcie” 2006/95/WE

- Dyrektywa „Kompatybilność elektromagnetyczna” 2004/108/WE

- Rozporządzenie (WE) nr 1935/2004 w sprawie materiałów i wyrobów przeznaczonych do kontaktu z żywnością,

- Rozporządzenie (UE) nr 10/2011 w sprawie materiałów i wyrobów z tworzyw sztucznych przeznaczonych do kontaktu z żywnością,

- Dyrektywa „Ograniczenie użycia substancji niebezpiecznych” (RoHS) 2002/95/WE,

- Dyrektywa DEEE 2002/96/WE

- Postanowieniami następujących norm europejskich oraz norm stanowiących o środkach bezpieczeństwa i higieny:

- EN 12100-1 i 2 - 2004: Bezpieczeństwo maszyn – Ogólne zasady koncepcji,

- EN 60204-1 - 2006: Bezpieczeństwo maszyn – Wyposażenie elektryczne maszyn,

- EN 12852: Wyroby kulinarny i blendery

- EN 1678-1998: Szatkownice

- EN 454: Miksery-mieszarki

- EN 12853: Miksery i trzepaczki ręczne (Miksery ręczne)

- EN 14655: Krajalnice bagietek

- EN 13208: Obieraczki warzyw

- EN 13621: Suszarki do sałaty

- EN 60529-2000: Wskaźnik zabezpieczający:

- IP 55 dla sterowania elektrycznego

- IP 34 dla maszyn

Montceau en Bourgogne 19 lutego 2013

Alain NODET
Dyrektor Przemysłowy



SPIIS TREŚCI

■ GWANACJA

■ WAŻNE ŚRODKI OSTROŻNOŚCI

■ KUPIŁEŚ CUTTER-WILK R 3 • R 4 • R 4 V.V.

■ URUCHAMIANIE URZĄDZENIA

- Porady elektryczne
- Panel sterowania

■ FAZY MONTAŻU

■ UŻYTKOWANIE & WYROBY

■ OPCJE

- Nóż z nacięciami
- Nóż z zębami

■ CZYSZCZENIE

- Zespół silnikowy
- Zbiornik cuttera-wilka
- Nóż

■ KONSERWACJA

- Nóż
- Pierścień uszczelniający
- Ostrza noża

■ DANE TECHNICZNE

- Waga
- Wymiary
- Wysokość ustawienia
- Poziom hałasu
- Dane elektryczne

■ BEZPIECZEŃSTWO

■ NORMY

■ DANE TECHNICZNE

- Widoki szczegółowe
- Schematy elektryczne i okablowania

OGRANICZONA GWARANCJA ROBOT-COUPÉ S.N.C.

Urządzenie robot-coupe posiada jednoroczną gwarancję od daty zakupu: gwarancja ta dotyczy wyłącznie kupca początkowego, tzn. dystrybutora lub importera.

W przypadku nabycia urządzenia Robot-coupe u dystrybutora, podstawową gwarancją jest gwarancja dystrybutora (w tym przypadku, należy sprawdzić z dystrybutorem treść i warunki tej gwarancji).

Gwarancja ROBOT-COUPÉ nie zastępuje gwarancji dystrybutora, ale w przypadku braków w gwarancji dystrybutora, będzie ona ewentualnie stosowana z pewnymi zastrzeżeniami w zależności od rynku.

Gwarancja Robot-coupe s.n.c. jest ograniczona do usterek dotyczących materiału i/lub montażu.

GWARANCJA ROBOT-COUPÉ S.N.C. NIE OBEJMUJE NASTĘPUJĄCYCH PUNKTÓW:

1 - Wszelkie zniszczenie sprzętu spowodowane niepoprawnym lub niewłaściwym użytkowaniem, upadkiem sprzętu, lub wszelkie zniszczenie tego samego rodzaju spowodowane lub wynikające ze złego zastosowania instrukcji (źle wykonany montaż, błąd funkcjonowania, nieodpowiednie mycie i/lub konserwacja, niewłaściwe umieszczenie, itp.).

2 - Robocizna dotycząca ostrzenia i/lub części służących do wymiany różnych elementów składowych noża, ostrzy stępionych, uszkodzonych lub zniszczonych po pewnym czasie normalnego lub nadmiernego użytkowania.

3 - Części i/lub robocizna dotycząca wymiany lub naprawy ostrzy, noży, powierzchni, zamocowań lub też akcesoriów poplamionych, zarysowanych, uszkodzonych, wygiętych lub odbarwionych.

4 - Wszelka modyfikacja, dodatki lub naprawa dokonana przez osoby nieprofesjonalne lub przez osoby trzecie nieupoważnione przez przedsiębiorstwo.

5 - Transport maszyny do serwisu posprzedażnego.

6 - Koszty robocizny dotyczącej instalowania lub testowania wymienionych samowolnie nowych części lub akcesoriów (np. pojemniki, tarcze, ostrza, zamocowania).

7 - Koszty związane ze zmianą kierunku obrotu trójfazowych silników elektrycznych (odpowiedzialność ponosi instalator).

8 - Szkody spowodowane podczas transportu. Odpowiedzialność za widoczne lub ukryte wady ponosi przewoźnik. Klient jest zobowiązany zawiadomić o tym przewoźnika i nadawcę natychmiast po dostawie towaru lub po wykryciu defektu w przypadku wady ukrytej.

NALEŻY ZACHOWAĆ WSZELKIE ORYGINALNE KARTONY I OPAKOWANIA, które będą przydatne podczas inspekcji przewoźnika.

Gwarancja robot-coupe s.n.c. jest ograniczona do wymiany uszkodzonych części lub urządzeń: firma ROBOT-COUPÉ S.N.C. oraz jej wszystkie filie lub spółki przyłączone, dystrybutorzy, agenci, zarządcy, pracownicy lub ubezpieczyciele nie mogą ponosić odpowiedzialności za szkody, straty lub wydatki pośrednie związane ze sprzętem lub z niemożliwością jego użytkowania.

ZALECENIA DOTYCZĄCE INSTALACJI URZĄDZEŃ ZE ZMIENNĄ PRĘDKOŚCIĄ I OCHRONY OSÓB

Niniejsze zalecenia dotyczą urządzeń wyposażonych w silnik asynchroniczny i zmiennik częstotliwości o zasilaniu jednofazowym.

Nota:

- Układ zasilania elektrycznego i sprzęt ochronny muszą być zgodne z krajowymi przepisami.

- Wszelka instalacja elektryczna urządzenia powinna być wykonana przez wykwalifikowanego elektryka.

Ochrona urządzeń

- Zmienniki częstotliwości – podobnie jak każdy przyrząd elektroniczny – zawierają komponenty czułe na wyładowania elektrostatyczne. Przed przystąpieniem do jakiegokolwiek interwencji w zmiennikach, osoby wykonujące tę pracę powinny usunąć z ciała wszystkie zgromadzone ładunki elektrostatyczne.
- Wszelkie operacje związane z podłączaniem wewnętrznym powinny być dokonywane po wyłączeniu urządzenia z sieci.
- Kilkakrotne powtórzenie włączenia urządzenia do sieci powoduje przeciążenie zmiennika, co może doprowadzić do jego zniszczenia. Po przerwaniu zasilania należy koniecznie odczekać 3 minuty przed ponownym włączeniem urządzenia do sieci.

Instalowanie elektryczne


- Urządzenie jest zasilane prądem jednofazowym* aż do zmiennika, który przekształca prąd w prąd trójfazowy o zmiennej częstotliwości w celu zasilania silnika.

- Urządzenie może być podłączane wyłącznie do sieci prądu przemiennego jednofazowego* 200 – 240 V / 50 lub 60 z uziemieniem. Wyższe napięcie sieciowe mogłoby zniszczyć zmiennik.
- Należy obowiązkowo podłączyć uziemienie w celu zapewnienia ochrony osób.

Ochrona osób za pomocą wyłączników

Urządzenia ze zmiennikiem częstotliwości wymagają ścisłego wyboru wyłącznika różnicowego w celu zapewnienia ochrony osób: istnieją wyłączniki różnicowe czułe na prąd przemienny (typ AC), prąd pulsacyjny (typ A) lub na każdego rodzaju prąd (typ B).

Niebezpieczeństwo! Zmienniki zawierają mostek prostownikowy napięcia sieciowego. Z tego powodu, w przypadku zwarcia do masy, stały prąd zwarcia może przeszkodzić w zadziałaniu wyłącznika różnicowego czułego jedynie na prąd przemienny (typ AC).

Jeżeli urządzenie jest zasilane prądem jednofazowym*, należy używać wyłącznika różnicowego czułego na prąd pulsacyjny (typ A), oznaczonego następującym symbolem: .

Uwaga: W zależności od producenta, wyłączniki różnicowe otrzymują odmienne nazwy.

Urządzenia wyposażone w zmienniki częstotliwości wytwarzają prąd upływowy na linie uziemiającej, którego poziom może doprowadzić do niepożądanego zadziałania wyłącznika różnicowego. Może to być spowodowane przez:

- Podłączenie kilku urządzeń ze zmienną prędkością do tego samego wyłącznika różnicowego.
- Prąd upływowy urządzenia większy od rzeczywistego prądu zadziałania wyłącznika różnicowego.

Uwaga: Istnieją fabryczne tolerancje i w zależności od wyłącznika różnicowego jego rzeczywisty próg zadziałania mieści się w zakresie 50-100% teoretycznego prądu znamionowego. W przypadku problemu należy dokonać pomiaru prądu upływowego urządzenia i rzeczywistego prądu zadziałania wyłącznika różnicowego.

Przed wszystkim należy odnieść się do podanych w poniższej tabeli cech charakterystycznych urządzenia:

Urządzenie	Zasilanie	Przekrój przewodów (mm ²)	Wyłącznik różnicowy (Ph + N)	
			Kaliber (A)	Próg (mA)
R 4 V.V.	200 - 240V 50 lub 60 Hz jednofazowy	2,5	B20	≥ 30

* Oprócz specyficznych modeli trójfazowych 200 - 240 V sprzedawanych w Japonii.

WAŻNE ŚRODKI OSTROŻNOŚCI



UWAGA: W celu ograniczenia liczby wypadków (porażenie prądem elektrycznym, rany, itd.) oraz w celu zmniejszenia strat materialnych związanych z niepoprawnym użyciem urządzeń, należy się dokładnie zapoznać z poniższymi instrukcjami i bezwzględnie ich przestrzegać. Zapoznanie się z poniższą instrukcją obsługi pozwoli na lepsze poznanie sprzętu i poprawne użytkowanie maszyny. Należy przeczytać ją w całości i przekazać do przeczytania wszystkim użytkownikom sprzętu.

WYPAKOWANIE

- Wyjąć ostrożnie urządzenie z opakowania i wyciągnąć wszelkie pudełka lub paczki zawierające akcesoria lub specyficzny sprzęt.
- UWAGA na narzędzia tnące: ostrza, tarcze, itp.

INSTALOWANIE

- Zaleca się umieścić sprzęt na idealnie stabilnej podstawie.

PRZYŁĄCZANIE DO SIECI

- Zawsze należy sprawdzić, czy rodzaj prądu instalacji elektrycznej odpowiada rodzajowi wskazanemu na płycie znamionowej zespołu silnikowego i czy instalacja ta wytrzymała wskazaną ilość amperów.
- Podłączyć koniecznie sprzęt do uziemienia.
- Trójfazowe modeli: sprawdzić, że narzędzie obraca się w kierunku przeciwnym wskazówek zegara.

MANIPULOWANIE

- Należy zawsze uważnie manipulować tarczami lub ostrzami, gdyż są to narzędzia tnące.

FAZY MONTAŻU

- Dokładnie przestrzegać różnych faz montażu (patrz strona 89) i upewnić się, że wszystkie akcesoria są poprawnie ustawione.

UŻYTKOWANIE

- Nigdy nie próbować usuwać systemów blokowania i systemów bezpieczeństwa.
- Nigdy nie wkładać żadnych przedmiotów do pojemników roboczych w trakcie obróbki żywności.
- Nigdy nie popychać składników ręką.
- Nie przeciążać urządzenia.
- Nigdy nie uruchamiać pustego urządzenia.

CZYSZCZENIE

- Przed przystąpieniem do czyszczenia, należy przez ostrożność wyłączyć urządzenie z sieci.
- Czyścić regularnie urządzenie i akcesoria po zakończeniu cyklu pracy.
- Nie wkładać zespołu silnikowego do wody.
- Do czyszczenia części aluminiowych, należy używać specjalnych środków myjących do aluminium.

- Do czyszczenia części z tworzywa sztucznego nie należy używać zbyt alkalicznych detergentów (ze zbyt silnym stężeniem sody lub amoniaku).
- Firma Robot-Coupe nie może w żadnym wypadku odpowiadać za naruszenie przez użytkownika podstawowych zasad czyszczenia i higieny.

KONSERWACJA

- Przed jakąkolwiek naprawą części elektrycznych, należy bezwzględnie wyłączyć urządzenie z sieci.
- Sprawdzać regularnie stan uszczelki lub pierścieni oraz poprawne funkcjonowanie zabezpieczeń.
- Konserwacja i sprawdzanie akcesoriów powinny być wykonywane bardzo starannie, gdyż przygotowywane wyroby zawierają środki korozyjne (kwas cytrynowy, itp.).
- Nie używać urządzenia, jeżeli przewód zasilania lub wtyczka są uszkodzone, jeżeli urządzenie nie funkcjonuje poprawnie lub zostało w jakikolwiek sposób uszkodzone.
- W przypadku stwierdzenia jakiegokolwiek anomalii, należy koniecznie zgłosić się do Serwisu Naprawczego.

KUPIŁEŚ CUTTER-WILK R 3 • R 4 • R 4 V.V.

R 3, R 4, R 4 V.V. jest urządzeniem doskonale przystosowanym do profesjonalnych potrzeb. Spełnia wiele korzystnych czynności, które poznaje się podczas użytkowania.

Umożliwia obróbkę mięsa, warzyw, przygotowanie drobnego farszu, musu, mielenie, wyrabianie w ciągu mniej niż 5 minut w przypadku najdłuższych operacji.

Jego doskonałe właściwości pozwalają szybko odkryć inny świat sztuki kulinarnej.

Prosta koncepcja tego urządzenia umożliwia łatwe użytkowanie cuttra/wilka i szatkownicy, gdyż można je bardzo szybko zamontować i wymontować.

Niniejsza instrukcja obsługi zawiera ważne informacje pozwalające użytkownikowi uzyskać jak największe korzyści z dokonanego zakupu.

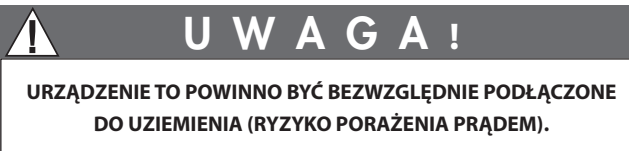
Zalecamy zapoznać się uważnie z instrukcją przed użyciem urządzenia.

Dzięki podanym poniżej przykładom wyrobów, można szybko zapoznać się z urządzeniem i docenić jego liczne zalety.

URUCHAMIANIE URZĄDZENIA

• PORADY ELEKTRYCZNE

Przed podłączeniem do sieci, należy sprawdzić, czy rodzaj prądu instalacji elektrycznej odpowiada rodzajowi wskazanemu na płycie znamionowej silnika.



R 3 / R 4 Jednofazowy

Model jest wyposażony przez ROBOT-COUPÉ w różnego rodzaju silniki:

- 230 V / 50 Hz / 1
- 115 V / 60 Hz / 1
- 220 V / 60 Hz / 1

Urządzenie jest dostarczane z jednofazową wtyczką wmontowaną do przewodu zasilania.

R 4 Trójfazowy

Model jest wyposażony przez ROBOT-COUPÉ w różnego rodzaju silniki:

- 400 V / 50 Hz / 3
- 220 V / 60 Hz / 3

Urządzenie jest dostarczane z gołym przewodem elektrycznym, do którego wystarczy przymocować odpowiednią do posiadanej instalacji wtyczkę elektryczną. Przewód ten posiada cztery kable, z których jeden jest przyłączany do uziemienia, a trzy pozostałe do trzech faz.

W przypadku gniazdka z czterema wtykami:

- 1) Podłączyć zielonożółty kabel uziemienia do wtyku uziemienia.
- 2) Podłączyć trzy pozostałe kable do pozostałych wtyków.

Ponieważ podłączenie urządzenia ROBOT-COUPÉ nie wymaga wtyku neutralnego, w przypadku gniazdka prądu z pięcioma wtykami, **wtyczka środkowa gniazdka nie będzie używana.**

Uruchomić następnie puste urządzenie i upewnić się, że nóż obraca się w kierunku odwrotnym do wskazówek zegara.

Strzałka na pokrywie wskazuje kierunek obrotu ostrzy.

Jeżeli nóż obraca się w kierunku wskazówek zegara, należy przełączyć dwa kable:

ZIELONOŻÓŁTY jest do uziemienia, NIE WYŁĄCZAĆ GO

Przełączyć to znaczy: **1 i 2**
1 i 3
2 i 3

R 4 Jednofazowy (Zmienna prędkość)

Model ten jest wyposażony przez ROBOT-COUPÉ w silnik i wariator prędkości: 230 V / 50 - 60 Hz / 1

Urządzenie jest dostarczane z jednofazową wtyczką wmontowaną do przewodu zasilania.

Znormalizowane gniazdko zasilania powinno być ustawione na minimum 13 amperów, a w przypadku intensywnego użytkowania - 20 amperów.

• PANEL STEROWANIA

R 3 / R 4 Jednofazowy

- Przycisk czerwony = Stop
- Przycisk zielony = Start
- Przycisk czarny = Sterowanie impulsowe

R 4 Trójfazowy

- Przycisk czerwony = Stop
- Przycisk zielony = Start
- Przycisk czarny = Sterowanie impulsowe

Regulator prędkości 1500 lub 3000 obr/min

R 4 V.V.: Prędkość zmienna od 300 do 1000 obr/min

FAZY MONTAŻU



- 1) Ustaw się naprzeciwko bloku silnika i umieść zbiornik bezpośrednio na wale silnika – uchwyt zbiornika powinien być przesunięty nieco w lewo.

2) Obróć uchwyt zbiornika w prawo, tak by występy na bloku silnika znalazły się w ich gniazdach. Pręt magnetyczny styka się z blokiem silnika z przodu urządzenia.



3) Umieścić nóż na osi silnika i opuścić go na dno pojemnika.

Upewnić się, że jest on poprawnie ustawiony obracając go w pojemniku.

4) Umieścić pokrywę na pojemniku i obrócić ją w prawą stronę, aż do zablokowania.



Urządzenie jest gotowe do funkcjonowania.

UŻYTKOWANIE & WYROBY

Cutter-wilk umożliwia różnorodne krojenie w błyskawicznym czasie, dlatego też radzimy uważnie śledzić przygotowywanie wyrobów w celu otrzymania wymaganego efektu.

Przycisk sterowania impulsowego umożliwia stopniową obróbkę, co zapewnia większą precyzję krojenia podczas przygotowania specyficznych wyrobów, np. niektóre wyroby mielone.

UŻYTKOWANIE	Maksymalna ilość produktu końcowego (w kg)		Zalecana prędkość (obr./min.)	Czas pracy (w min.)
	R 3	R 4 R 4 V.V.		
WYRABIANIE CIASTA				
• MIESO				
Befszyk siekany / tatarski	0,8	1,3	1200/1500	2
Mięso mielone / farsz do nadziewania	1	1,5	1200/1500	3
Paszty / kiełbasa	1	1,5	1200/1500	3
• RYBY				
Pasta rybna / kluski*	1	1,5	300	3
Paszty rybny*	1	1,5	300	3
• WARZYWA				
Czosnek / Puree z jarzyn	0,2/0,5	0,8/1	1500/3000	2
Rosoły / muślin z warzyw	1	1,5	2500/3000	3
• OWOCE				
Przecier / wywar owocowy	1,5	2	2500/3000	2
ZAWIESINY				
Majonez / sos czosnkowy / tatarski*	1,5	2,5	600/1500	2
Sos baskijski / sos holenderski	1	2,5	600/1500	4
Pasta ze ślimaków / pasta z łososia	1	2,5	600/1500	3

UŻYTKOWANIE	Maksymalna ilość produktu końcowego (w kg)		Zalecana prędkość (obr./min.)	Czas pracy (w min.)
	R 3	R 4 R 4 V.V.		
WYRABIANIE CIASTA				
Ciasto francuskie / babka piaskowa*	1	1,5	900/1500	3
Rozprowadzanie ciasta francuskiego*	1	1,5	900/1500	3
Ciasto na pizzę*	1	1,5	900/1500	3
SIEKANIE				
Owoce suszone	0,5	0,9	900/1500	2
Skorupiaki / pokruszony lód	0,5	0,9	900/1500	2
Bułka tarta	0,5	0,9	900/1500	2

* Tych produktów nie można przygotować przy użyciu R3-3000

Możliwe są również inne zastosowania modeli R 3, R 4 i R 4 V.V. Wartości te zostały podane wyłącznie informacyjnie i mogą ulec zmianie w zależności od jakości produktów lub rodzaju przepisu kulinarnego.

OPCJE



Nóż karbowany jest dostępny w opcji i jest przeznaczony do wyrabiania ciasta oraz rozdrabniania.

Nóż ząbkowany jest również dostępny. Nóż ten pełni takie same funkcje jak nóż gładki. Umożliwia cięcie na dłuższe kawałki, ale nie można go ostrzyć. Jest on szczególnie zalecany do siekania ziół i przypraw.



CZYSZCZENIE



UWAGA

Przed przystąpieniem do czyszczenia, należy przez ostrożność wyłączyć urządzenie z sieci (ryzyko porażenia prądem).

• ZESPÓŁ SILNIKOWY

Nigdy nie zanurzać zespołu silnikowego w wodzie. Czyścić przy pomocy wilgotnej szmatki lub gąbki.

• ZBIORNIK CUTTERA-WILKA

Po zdjęciu pokrywy odblokować pojemnik z podstawy silnika naciskając na wmontowany w uchwycie zaczep, a następnie pociągnąć go do góry i wyjąć. Nóż pozostaje w pojemniku w celu zapewnienia doskonałej szczelności podczas przygotowywania wyrobów płynnych.

Jeżeli przygotowywany wyrób jest stały, wyjąć nóż i opróżnić pojemnik.

Umieścić ewentualnie ponownie pojemnik i nóż na osi i uruchomić urządzenie w celu usunięcia resztek wyrobu z noża.

Można ewentualnie dokonać wstępnego mycia wlewając ciepłą wodę do pojemnika i uruchamiając urządzenie na kilka minut.

• NÓŻ

Po oczyszczeniu noża, należy dokładnie wytrzeć ostrza w celu uniknięcia ewentualnego utlenienia.



UWAGA

Należy sprawdzić, czy używany detergent jest przystosowany do części z tworzywa sztucznego. Niektóre zbyt alkaliczne środki czyszczące np. o silnym stężeniu sody i amoniaku) nie są przystosowane do niektórych tworzyw sztucznych i mogą je szybko zniszczyć.

KONSERWACJA

• NÓŻ

Ostrzyć można wyłącznie ostrza noża.

Po każdym użyciu noża, a szczególnie po siekaniu pietruszki, zaleca się lekko pociągnąć go osełką.

Dokładnego ostrzenia należy dokonywać raz w miesiące przy pomocy dołączonego do urządzenia bardzo drobnego kamienia do ostrzenia.

Wynik krojenia zależy głównie od stanu ostrzy i ich zużycia. Nóż ulega bowiem zużyciu i należy go od czasu do czasu wymienić w celu uzyskania niezmiennego jakości produktu końcowego.

• PIERŚCIEŃ USZCZELNIAJĄCY

Pierścień uszczelniający osi silnika powinien być regularnie smarowany (używać oleju kuchennego).

W celu zachowania doskonałej szczelności silnika, zaleca się regularnie sprawdzić stan zużycia pierścienia i w razie potrzeby wymienić go.

• OSTRZA NOŻA

W celu zapewnienia nienagannej pracy urządzenia należy regularnie sprawdzać stopień zużycia ostrzy.

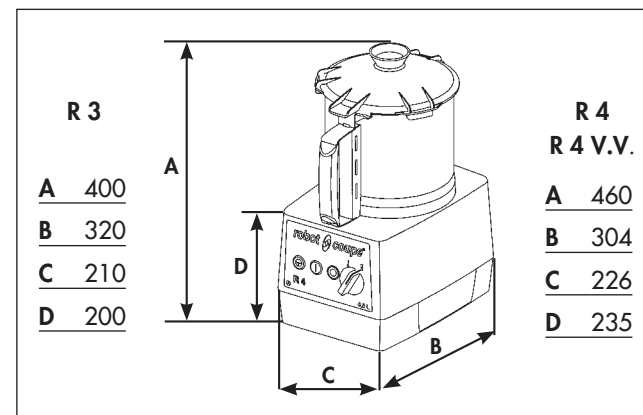
W przypadku ich zużycia należy dokonać wymiany.

DANE TECHNICZNE

• WAGA

	Netto	z opakowaniem
R 3	13 kg	14 kg
R 4	15 kg	17 kg
R 4 V.V.	15 kg	17 kg

• WYMIARY (w mm)



• WYSOKOŚĆ USTAWIENIA

Zalecamy montaż urządzenia na stabilnej powierzchni roboczej w taki sposób, aby górna część zbiornika znajdowała się na wysokości od 1,20 m do 1,30 m.

• POZIOM HAŁASU

Poziom ciągły ciśnienia akustycznego podczas pracy na biegu jałowym urządzenia jest niższy od 70 dB(A).

• DANE ELEKTRYCZNE

Urządzenie jednofazowe R 3

Silnik	Prędkość (obr./min.)	Napięcie (A)
230 V / 50 Hz	1500	5,7
115 V / 60 Hz	1500	12,0
220 V / 60 Hz	1800	5,7
230 V / 50 Hz	3000	4,8
115 V / 60 Hz	3000	11,0

Urządzenie jednofazowe R 4

Silnik	Prędkość (obr/min.)	Napięcie (A)
230 V / 50 Hz	1500	4,8
220 V / 60 Hz	1500	5,7
120 V / 60 Hz	1500	12,0

Urządzenie trójfazowe R 4

Silnik	Prędkość 1 (obr/min.)	Prędkość 2 (obr/min.)	Napięcie (A)
400 V / 50 Hz	1500		2,0
		3000	2,7
220 V / 60 Hz	1800		3,8
		3600	5,2

Urządzenie jednofazowe R 4 V.V.

Silnik	Prędkość (obr/min.)	Napięcie (A)
230 V / 50-60 Hz	300 do 3000	10

- **Informacje dotyczące mocy znajdują się na tabliczce znamionowej.**

BEZPIECZEŃSTWO



UWAGA

Nóż i ostrza są narzędziami tnącymi. Należy ostrożnie się nimi posługiwać.

Urządzenia R 3, R 4 i R 4 V.V. są wyposażone w magnetyczny system bezpieczeństwa i hamulec silnikowy.

W momencie otwarcia pokrywy, silnik zatrzymuje się.

W celu ponownego uruchomienia urządzenia, wystarczy zablokować pokrywę i wcisnąć zielony przycisk.

W celu uniknięcia pryskania podczas przygotowywania wyrobów płynnych, należy jednak unieruchomić urządzenie przed otwarciem pokrywy.

Te modele są wyposażone w **zabezpieczenie termiczne**, które zatrzymuje automatycznie silnik w przypadku zbyt długiego funkcjonowania lub przeciążenia.

W tym przypadku, należy poczekać do ostudzenia urządzenia przed ponownym jego uruchomieniem.



DLA PRZYPOMNIENIA

Nigdy nie próbować usuwać systemów blokowania i systemów bezpieczeństwa.

Nigdy nie wkładać żadnych przedmiotów do pojemników roboczych w trakcie obróbki żywności.

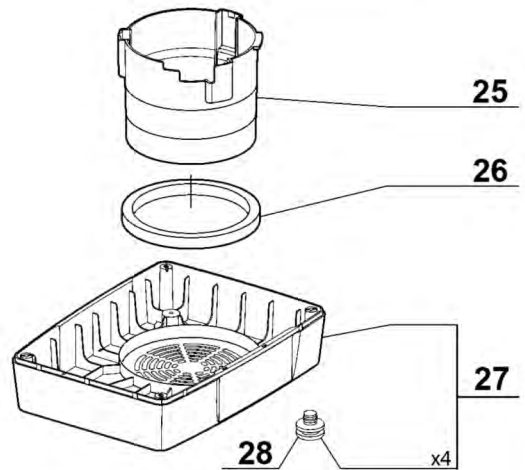
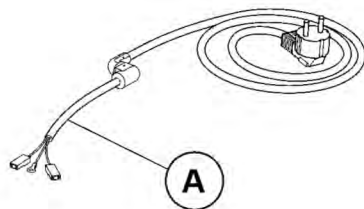
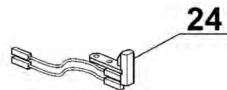
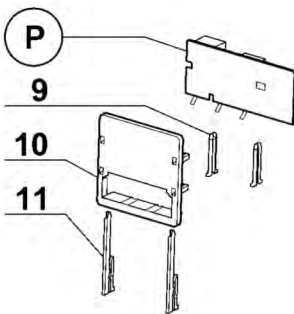
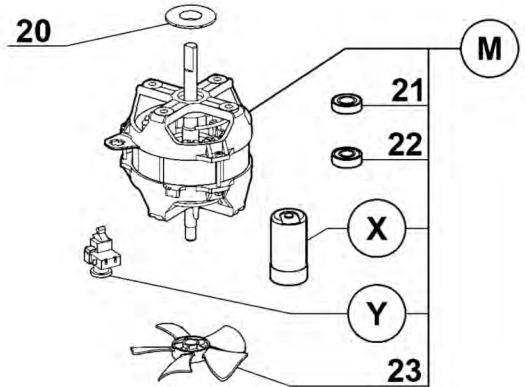
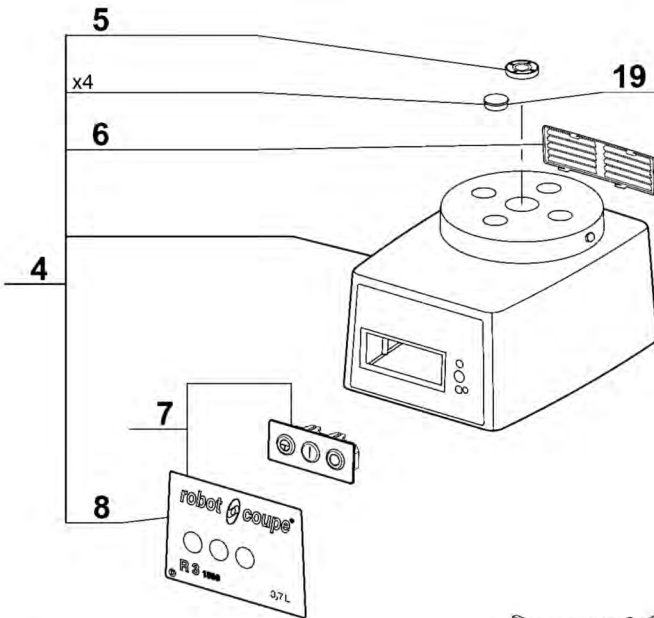
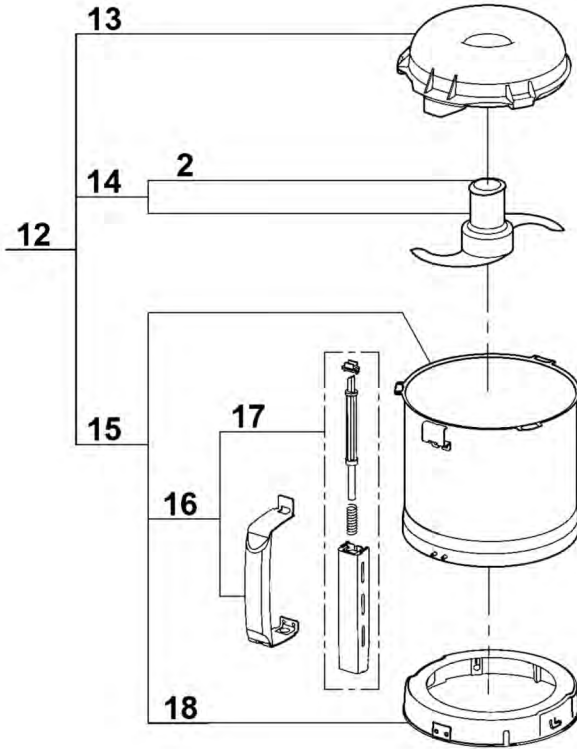
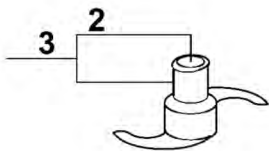
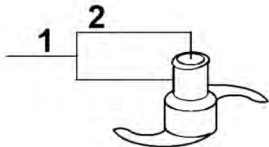
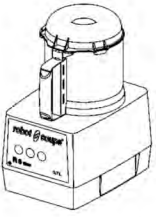
Nigdy nie popychać składników ręką.

Nie przeciążać urządzenia.

Nigdy nie uruchamiać pustego urządzenia.

NORMY

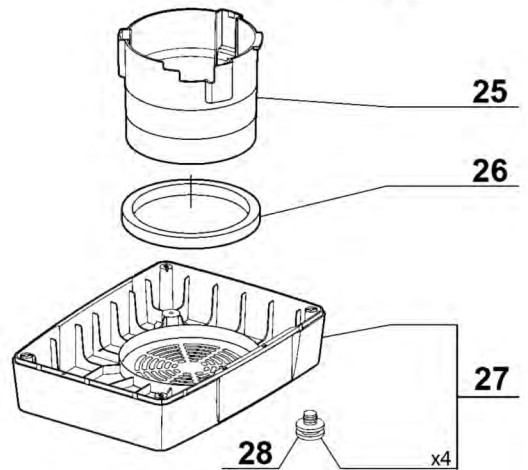
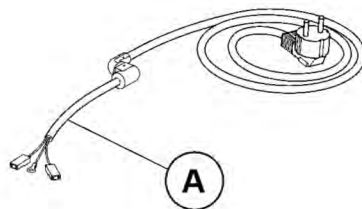
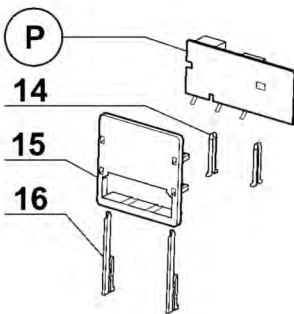
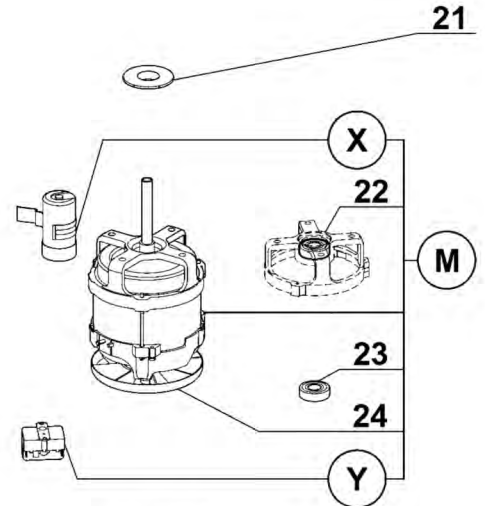
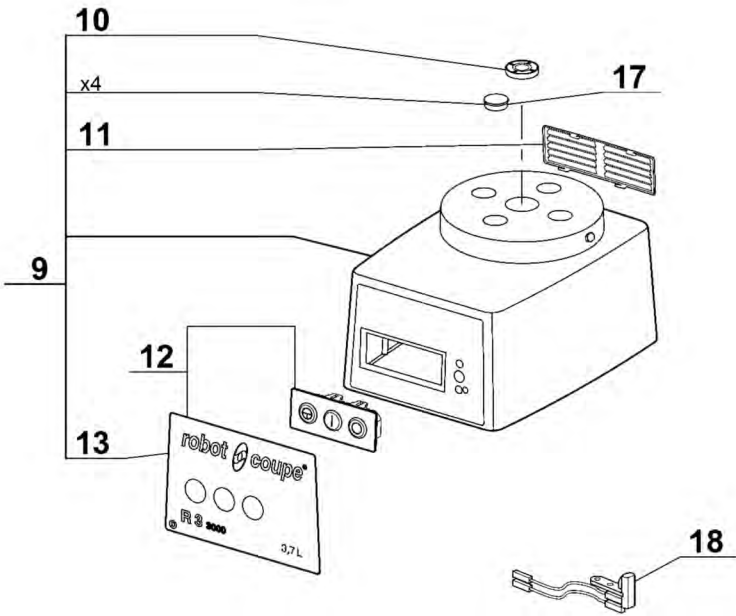
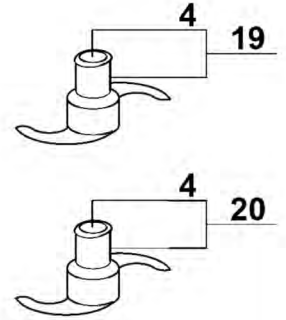
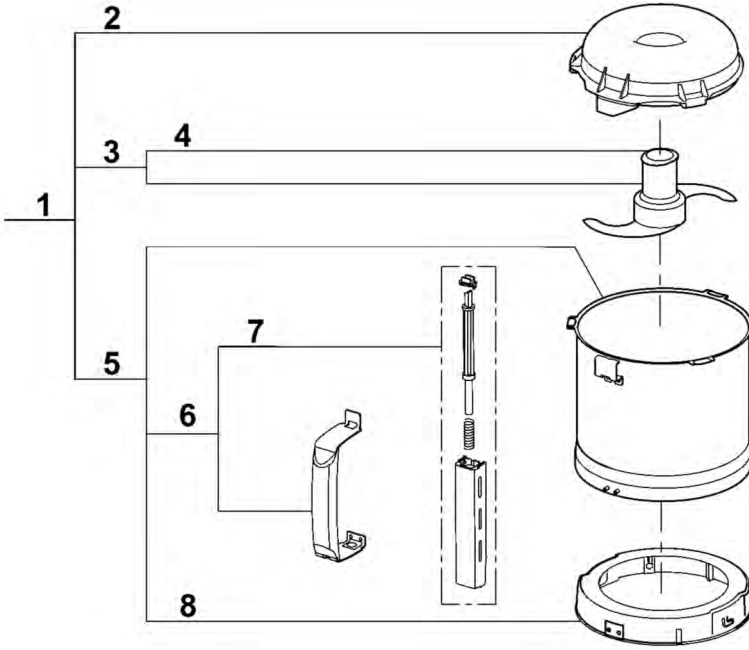
Powołać się do oświadczenia o zgodności na stronie 2.



Index	Pièce / Part	Désignation	Description
1	27 287	COUTEAU DENTE	FINE SERRATED BLADE ASSEMBLY
2	104 147	CAPUCHON COUTEAU	BLADE CAP
3	27 288	COUTEAU CRANTE	SERRATED BLADE ASSEMBLY
4	39 322	ENS. SUPPORT MOTEUR	MOTOR SUPPORT ASSEMBLY
5	501 010	BAGUE ETANCHEITE	SHAFT SEAL
6	104 122	GRILLE VENTILATION	VENT COVER
7	39 295	ENS. TABLEAU COMMANDE	CONTROL PANEL ASSEMBLY
8	39 782	PLAQUE FRONTALE	FRONT PLATE
9	102 913	CLAVETTE PLASTRON	PANEL KEY
10	102 911	SUPPORT PLATINE	CONTROL BOARD SUPPORT
11	117 703	CLAVETTE FIXE PLATINE	CONTROL BOARD KEY
12	27 278	CUTTER COMPLET	CUTTER ATTACHEMENT
13	117 395	COUVERCLE CUTTER	CUTTER LID
14	27 286	COUTEAU LISSE	SMOOTH BLADE ASSEMBLY
15	39 759	ENS. CUVE CUTTER	CUTTER BOWL ASSEMBLY
16	39 752	ENS. POIGNEE CUVE	BOWL HANDLE ASSEMBLY
17	39 751	ENS. TIGE SECURITE	SAFETY ROD ASSEMBLY
18	39 797	ENS. RONDELLE D'ACCROCHAGE	LOCKING WASHER ASSEMBLY
19	104 121	CAPSULE CACHE VIS	BOLT COVER
20	104 078	CENTREUR MOTEUR	MOTOR CENTRING
21	504 229	ROULEMENT MOTEUR SUPERIEUR 6002 2RS	UPPER BALL-BEARING 6002 2RS
22	600 457	ROULEMENT MOTEUR INFERIEUR 6201 2RS	LOWER BALL-BEARING 6201 2RS
23	117 610	VENTILATEUR MOTEUR	MOTOR FAN
24	29 451	INTERRUPTEUR SECURITE CUTTER	CUTTER SAFETY SWITCH
25	104 110	CONDUIT VENTILATION	VENTILATION BAFFLE
26	101 099	TAMPON AMORTISSEUR	ABSORBER
27	39 288	ENS. SOCLE	BASE ASSEMBLY
28	101 082	PIED	FOOT

A	CABLE D'ALIMENTATION	POWER CORD
M	MOTEUR	MOTOR
P	CARTE DE COMMANDE	CONTROL BOARD
X	CONDENSATEUR DE DEMARRAGE	STARTING CAPACITOR
Y	RELAIS DEMARRAGE MOTEUR	MOTOR STARTING RELAY

Machine	Voltage	A	M	P	X	Y
22 383 UK	240/50/1	504 275	3 074	103 693	600 018	500 289
22 384 Aust		504 278				
22 427 CH	230/50/1	504 292				
22 385 DK		504 276				
22 490 ZAF		39 601				
22 382		504 274				
22 386	220/60/1	504 275	3 153			504 674
22 484 SAU		504 275				
22 537 BRA		39 604				
22 387	120/60/1	504 277	3 076	103 692	603 669	500 296
22 151 JAP	100/50-60/1					



Index	Pièce / Part	Désignation	Description
1	27 278	CUTTER COMPLET	CUTTER ATTACHEMENT
2	117 395	COUVERCLE CUTTER	CUTTER LID
3	27 286	COUTEAU LISSE	STRAIGHT BLADE ASSEMBLY
4	104 147	CAPUCHON COUTEAU	BLADE CAP
5	39 759	ENS. CUVE CUTTER	CUTTER BOWL ASSEMBLY
6	39 752	ENS. POIGNEE CUVE	BOWL HANDLE ASSEMBLY
7	39 751	ENS. TIGE SECURITE	SAFETY ROD ASSEMBLY
8	39 797	ENS. RONDELLE D'ACCROCHAGE	LOCKING WASHER ASSEMBLY
9	39 296	ENS. SUPPORT MOTEUR	MOTOR SUPPORT ASSEMBLY
10	501 010	BAGUE ETANCHEITE	SHAFT SEAL
11	104 122	GRILLE VENTILATION	VENTILATION GRID
12	39 297	ENS. TABLEAU COMMANDE	CONTROL PANEL ASSEMBLY
13	39 783	PLAQUE FRONTALE	FRONT PLATE
14	102 913	CLAVETTE PLASTRON	PANEL KEY
15	102 911	SUPPORT PLATINE	CONTROL BOARD SUPPORT
16	117 703	CLAVETTE FIXE PLATINE	CONTROL BOARD KEY
17	104 121	CAPSULE CACHE VIS	BOLT COVER
18	29 451	INTERRUPTEUR SECURITE CUTTER	CUTTER SAFETY SWITCH
19	27 287	COUTEAU DENTE	FINE SERRATED BLADE ASSEMBLY
20	27 288	COUTEAU CRANTE	SERRATED BLADE ASSEMBLY
21	104 080	CENTREUR MOTEUR	MOTOR CENTRING
22	106 268	ROULEMENT MOTEUR SUPERIEUR AVEC FLASQUE	UPPER BALL-BEARING WITH BRACKET
23	501 270	ROULEMENT MOTEUR INFERIEUR	LOWER BALL-BEARING
24	39 286	VENTILATEUR MOTEUR	MOTOR FAN
25	102 332	CONDUIT VENTILATION	VENTILATION BAFFLE
26	101 099	TAMPON AMORTISSEUR	ABSORBER
27	39 288	ENSEMBLE SOCLE	BASE ASSEMBLY
28	101 082	PIED	FOOT

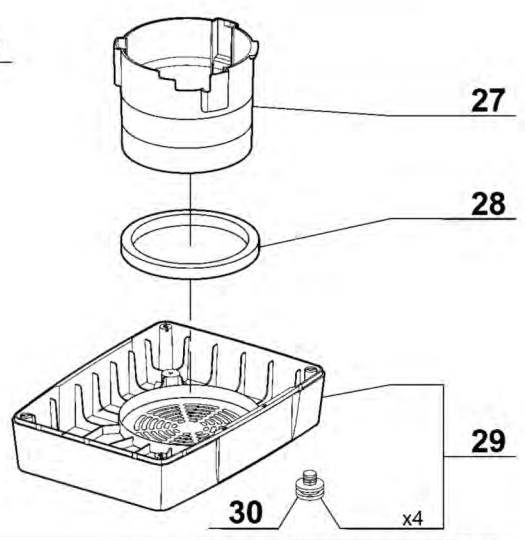
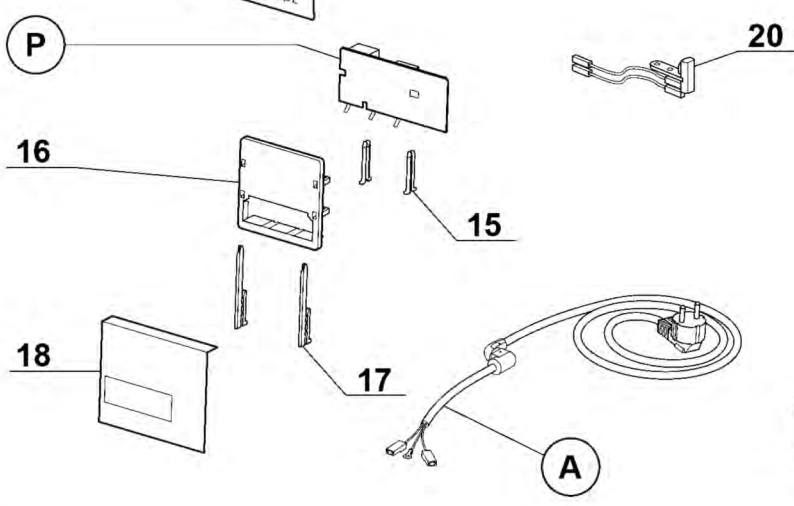
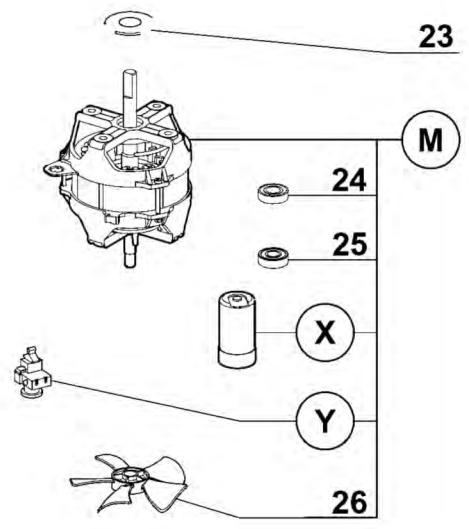
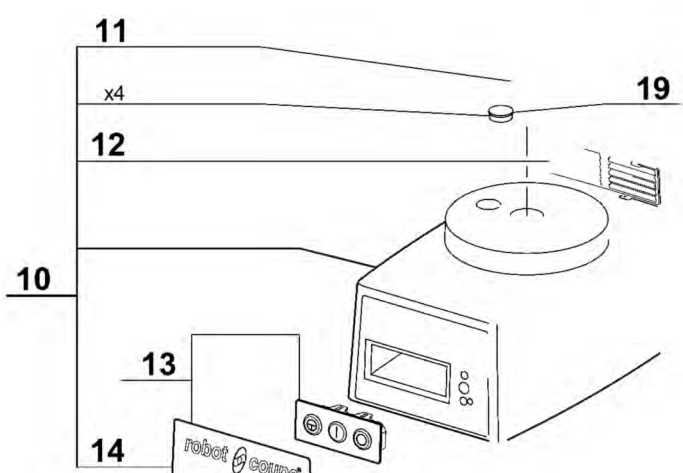
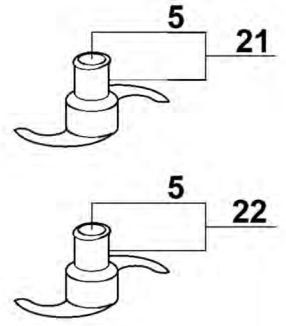
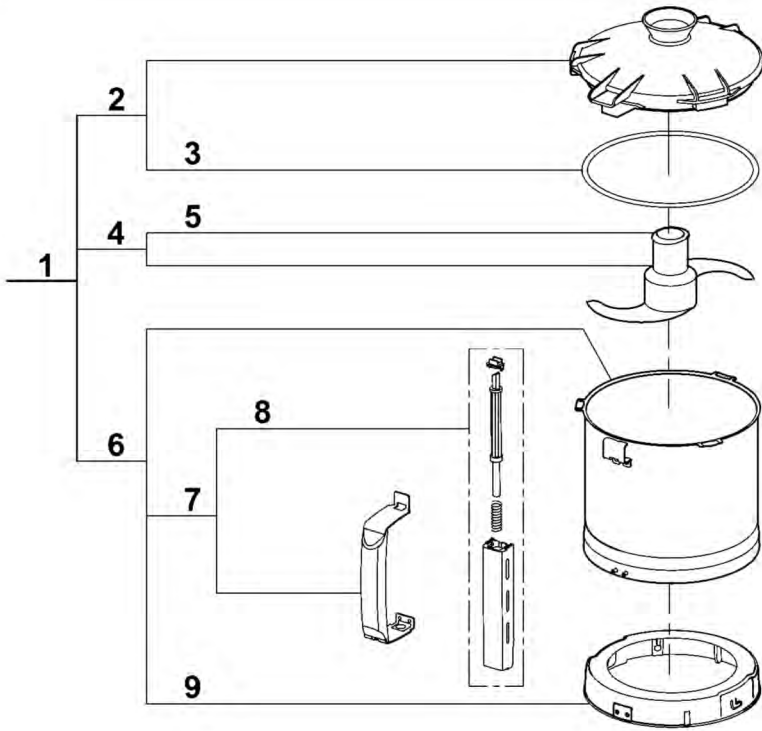
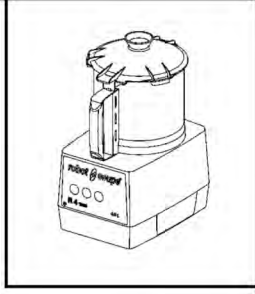
Index	Désignation	Description
A	CABLE D'ALIMENTATION	POWER CORD
M	MOTEUR	MOTOR
P	CARTE DE COMMANDE	CONTROL BOARD
X	CONDENSATEUR DE DEMARRAGE	STARTING CAPACITOR
Y	RELAIS DEMARRAGE MOTEUR	MOTOR STARTING RELAY

Machine	Voltage	A	M	P	X	Y
22 389 UK	240/50/1	504 275	303 161	103 695	502 474	503 092
22 390 Aust		504 278				
22 428 CH	230/50/1	504 292				
22 391 DK		504 276				
22 388		504 274				
22 392	220/60/1	39 604	303 162			514 030
22 538 BRA						
22 494 SAU						
22 393	120/60/1	504 277	303 163	103 694	502 732	508 277
22 429 Jap	100/50-60/1		303 164			

robotcoupe®

R 4 A MONO 1500

N° de série / Serial number
- 471 - - - - -



Index	Pièce / Part	Désignation	Description
1	27 342	CUTTER COMPLET	CUTTER ATTACHEMENT
2	39 741	ENS. COUVERCLE CUTTER	CUTTER LID ASSEMBLY
3	39 740	JOINT DE COUVERCLE	LID SEAL
4	27 344	COUTEAU LISSE	SMOOTH BLADE
5	104 147	CAPUCHON COUTEAU	BLADE CAP
6	39 742	ENS. CUVE CUTTER	CUTTER BOWL ASSEMBLY
7	39 744	ENS. POIGNEE CUVE	BOWL HANDLE ASSEMBLY
8	39 743	ENS. TIGE DE SECURITE	SAFETY ROD ASSEMBLY
9	39 745	ENS. RONDELLE D'ACCROCHAGE	LOCKING PLATE ASSEMBLY
10	39 789	ENS. SUPPORT MOTEUR	MOTOR SUPPORT ASSEMBLY
11	501 010	BAGUE ETANCHEITE	SHAFT SEAL
12	104 122	GRILLE VENTILATION	VENT COVER
13	39 772	ENS. TABLEAU COMMANDE	CONTROL PANEL ASSEMBLY
14	39 773	PLAQUE FRONTALE	FRONT PLATE
15	102 913	CLAVETTE PLASTRON	PANEL KEY
16	102 911	SUPPORT PLATINE	PCB SUPPORT
17	117 703	CLAVETTE FIXE PLATINE	PCB KEY
18	104 131	PROTEGE PLATINE	PCB INSULATOR
19	104 070	CAPSULE CACHE VIS	BOLT COVER
20	29 441	ENS. ILS CUTTER	CUTTER REED SWITCH ASSEMBLY
21	27 346	COUTEAU CRANTE	SERRATED BLADE
22	27 345	COUTEAU DENTE	FINE SERRATED BLADE
23	104 078	CENTREUR MOTEUR	MOTOR CENTRING
24	504 229	ROULEMENT MOTEUR SUPERIEUR 6002 2RS	UPPER BALL-BEARING 6002 2RS
25	600 457	ROULEMENT MOTEUR INFERIEUR 6201 2RS	LOWER BALL-BEARING 6201 2RS
26	117 610	VENTILATEUR MOTEUR	MOTOR FAN
27	104 110	CONDUIT DE VENTILATION	BAFFLE
28	101 099	TAMPON AMORTISSEUR	ABSORBER
29	39 201	ENS. SOCLE	BASE ASSEMBLY
30	101 082	PIED	FOOT

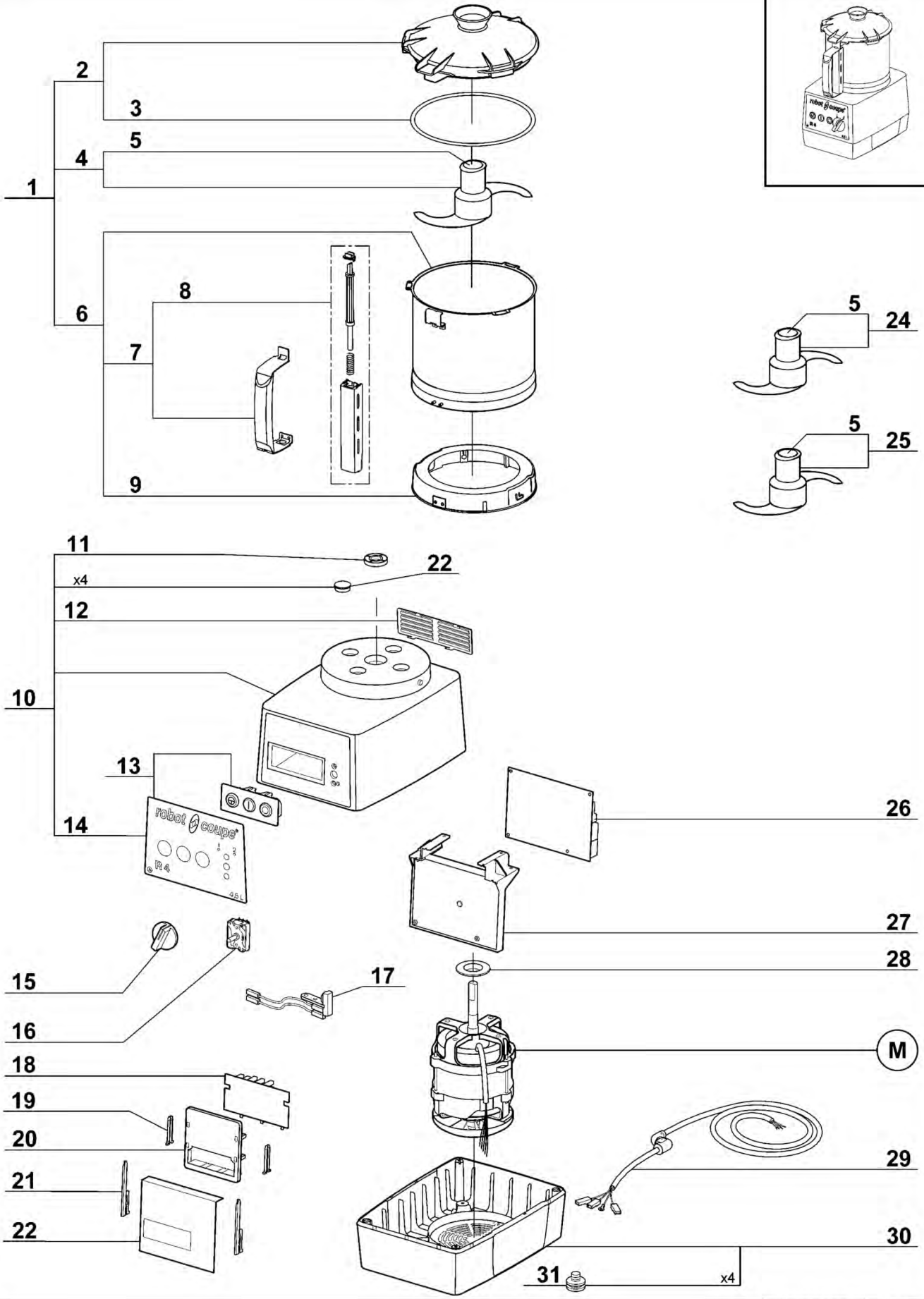
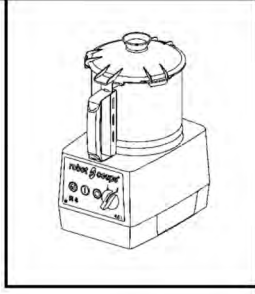
A	CABLE D'ALIMENTATION	POWER CORD
M	MOTEUR	MOTOR
P	PLATINE	CIRCUIT BOARD
X	CONDENSATEUR	CAPACITOR
Y	RELAIS MOTEUR	MOTOR RELAY

Machine	Voltage	A	M	P	X	Y
22 434 UK	240/50/1	504 275	3 144	103 693	600 087	504 674
22 435 AUST		504 278				
22 436 CH	230/50/1	504 292				
22 431 DK		504 276				
22 491 ZAF		39 601				
22 430		504 274				
22 433	220/60/1	504 275	3 155			
22 174 SAU						
22 432	120/60/1	504 277	3 156	103 692	600 089	503 692

robot coupe®

R 4 A TRI

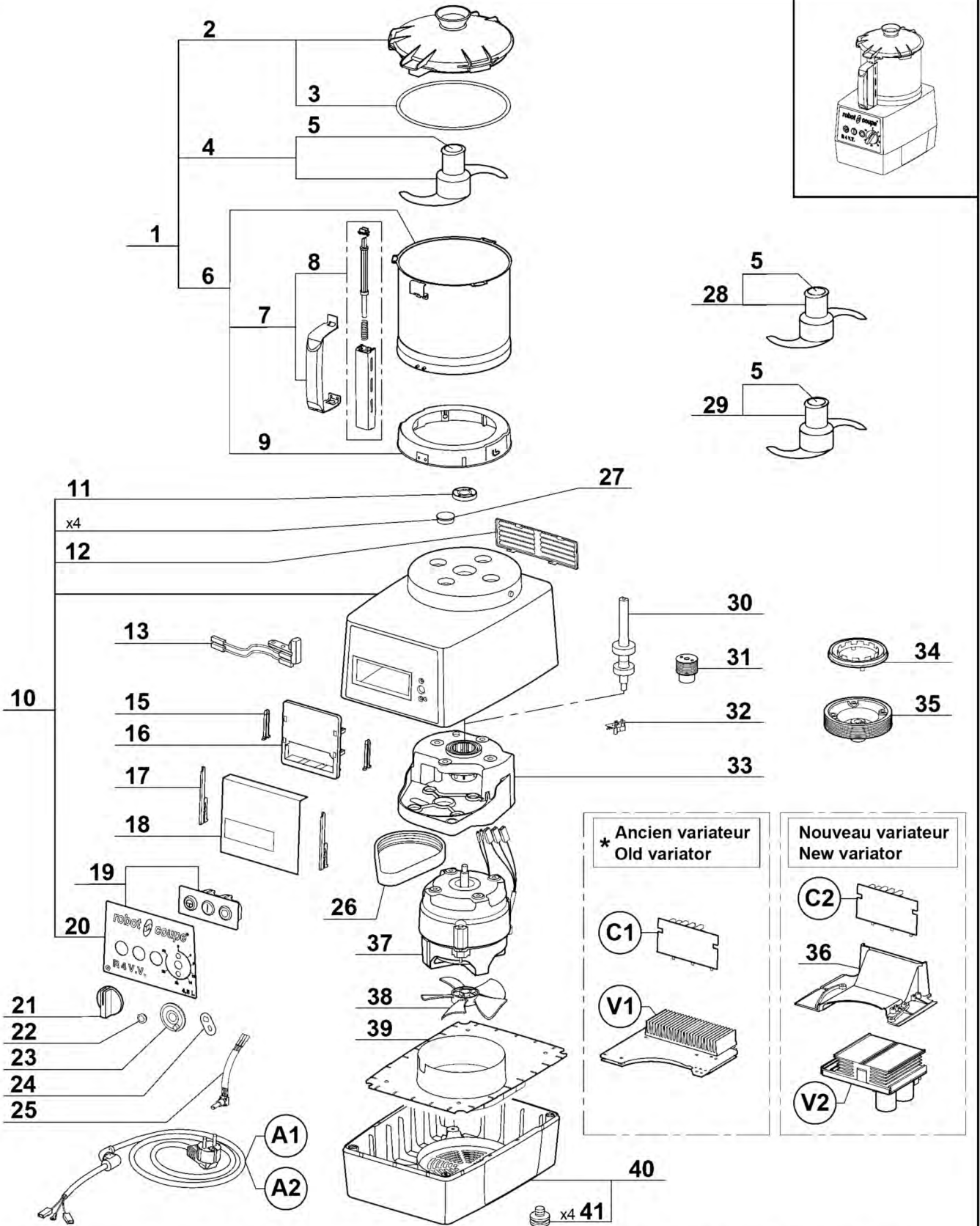
N° de série / Serial number
- 472 - - - - -



Index	Pièce / Part	Désignation	Description
1	27 342	CUTTER COMPLET	CUTTER ATTACHMENT
2	39 741	ENS. COUVERCLE CUTTER	CUTTER LID ASSEMBLY
3	39 740	JOINT DE COUVERCLE	LID SEAL
4	27 344	COUTEAU LISSE	SMOOTH BLADE
5	104 147	CAPUCHON COUTEAU	BLADE CAP
6	39 742	ENS. CUVE CUTTER	CUTTER BOWL ASSEMBLY
7	39 744	ENS. POIGNEE CUVE	BOWL HANDLE ASSEMBLY
8	39 743	ENS. TIGE DE SECURITE	SAFETY ROD ASSEMBLY
9	39 745	ENS. RONDELLE D'ACCROCHAGE	LOCKING WASHER ASSEMBLY
10	39 790	ENS. SUPPORT MOTEUR	MOTOR SUPPORT ASSEMBLY
11	501 010	BAGUE ETANCHEITE	SHAFT SEAL
12	104 122	GRILLE VENTILATION	VENT COVER
13	39 774	ENS. TABLEAU COMMANDE	CONTROL PANEL ASSEMBLY
14	39 775	PLAQUE FRONTALE	FRONT PLATE
15	117 805	POIGNEE SELECTEUR DE VITESSE	SPEED SELECTOR HANDLE
16	117 792	SELECTEUR DE VITESSE	SPEED SELECTOR
17	29 441	ENS. INTERRUPTEUR DE SECURITE	SAFETY SWITCH ASSEMBLY
18	101 921	CARTE BOUTONS	CONTROLS BOARD
19	102 913	CLAVETTE PLASTRON	PANEL KEY
20	102 911	SUPPORT PLATINE	CONTROL BOARD SUPPORT
21	117 703	CLAVETTE FIXE PLATINE	CONTROL BOARD KEY
22	104 131	ISOLANT PLATINE	CONTROL BOARD INSULATOR
23	104 070	CAPSULE CACHE VIS	BOLT COVER
24	27 346	COUTEAU CRANTE	SERRATED BLADE
25	27 345	COUTEAU DENTE	FINE SERRATED BLADE
26	102 600	CARTE DE COMMANDE	CONTROL BOARD
27	117 809	SUPPORT PLATINE	CONTROL BOARD SUPPORT
28	104 079	CENTREUR MOTEUR	MOTOR CENTRING
29	504 282	CABLE D'ALIMENTATION	POWER CORD
30	39 112	ENS. SOCLE	BASE ASSEMBLY
31	101 082	PIED	FOOT

M MOTEUR MOTOR

Machine	Voltage	M
22 437	400/50/3	303 145
22 438	220/60/3	303 146
22 439	380/60/3	303 147
22 440	230/50/3	303 144



* L'ancien variateur n'est plus disponible, pour le remplacer, commander le kit de mise à niveau référence 39974. Vous recevrez le nouveau variateur V2, la carte boutons C2, le support variateur 36, les vis et la notice.

* Old variator is no more available, to replace it, order the upgrade kit part number 39974. You will receive the new variator V2, the controls board C2, the variator support 36, the screws and the technical instruction.

<i>Index</i>	<i>Pièce / Part</i>	<i>Désignation</i>	<i>Description</i>
1	27 342	CUTTER COMPLET	CUTTER ATTACHMENT
2	39 741	ENS. COUVERCLE CUTTER	CUTTER LID ASSEMBLY
3	39 740	JOINT DE COUVERCLE	LID SEAL
4	27 344	COUTEAU LISSE	SMOOTH BLADE
5	104 147	CAPUCHON COUTEAU	BLADE ASSEMBLY CAP
6	39 742	ENS. CUVE CUTTER	CUTTER BOWL ASSEMBLY
7	39 744	ENS. POIGNEE CUVE	BOWL HANDLE ASSEMBLY
8	39 743	ENS. TIGE SECURITE	SAFETY ROD ASSEMBLY
9	39 745	ENS. RONDELLE D'ACCROCHAGE	LOCKING WASHER ASSEMBLY
10	39 791	ENS. SUPPORT MOTEUR	MOTOR SUPPORT ASSEMBLY
11	501 010	BAGUE ETANCHEITE	SHAFT SEAL
12	104 122	GRILLE VENTILATION	VENT COVER
13	29 441	ENS. INTERRUPTEUR DE SECURITE	SAFETY SWITCH ASSEMBLY
15	102 913	CLAVETTE PLASTRON	PANEL KEY
16	102 911	SUPPORT PLATINE	CONTROL BOARD SUPPORT
17	117 703	CLAVETTE FIXE PLATINE	CONTROL BOARD KEY
18	104 131	ISOLANT PLATINE	CONTROL BOARD INSULATOR
19	39 776	ENS. TABLEAU COMMANDE	CONTROL PANEL ASSEMBLY
20	39 777	PLAQUE FRONTALE	FRONT PLATE
21	117 073	POIGNEE POTENTIOMETRE	POTENTIOMETER HANDLE
22	103 308	ECROU EPAULE POTENTIOMETRE	POTENTIOMETER NUT
23	104 440	BUTEE POTENTIOMETRE	POTENTIOMETER STOP
24	101 551	PLAQUE ANTIROTATION POTENTIOMETRE	POTENTIOMETER ANTI-ROTATING WASHER
25	39 202	POTENTIOMETRE	POTENTIOMETER
26	503 940	COURROIE	BELT
27	104 070	CAPSULE CACHE VIS	BOLT COVER
28	27 345	COUTEAU DENTE	FINE SERRATED BLADE
29	27 346	COUTEAU CRANTE	SERRATED BLADE
30	29 604	ENS. AXE TRANSMISSION	TRANSMISSION SHAFT ASSEMBLY
31	102 924	POULIE MOTRICE	DRIVING PULLEY
32	102 920	CAPTEUR DE VITESSE	SENSOR SPEED
33	104 125	SUPPORT TRANSMISSION	TRANSMISSION SUPPORT
34	102 922	ROUE DENTEE	TOOTHED WHEEL
35	102 923	POULIE RECEPTRICE	DRIVEN PULLEY
36	39 971	SUPPORT VARIATEUR	VARIATOR SUPPORT
37	303 076	MOTEUR	MOTOR
38	102 934	VENTILATEUR	FAN
39	104 109	DEFLECTEUR	DEFLECTOR
40	39 112	ENS. SOCLE	BASE ASSEMBLY
41	39 928	PIED (x4)	FOOT (x4)

Index	Pièce / Part	Désignation	Description
A1 - A2		CABLE D'ALIMENTATION	POWER CORD
C1 - C2		CARTE BOUTONS	CONTROLS BOARD
V1 - V2		VARIATEUR	VARIATOR

Machine	Voltage	N° de série / Serial number					
		473*			564		
		A1	C1	V1	A2	C2	V2
22 442 UK	230/50-60/1	504 280	102 921	39 974	39 965	39 970	39 972
22 443 Aust		504 285			39 966		
22 444 DK		504 281			39 968		
22 445 CH		504 672			39 967		
22 441		504 279			39 964		
22 152 JAP		507 365			39 969		
22 492 ZAF		-			39 601		

*
*

R3D 3000, Blixer[®] 3D, Blixer[®] 4, Blixer[®] 4A

100V/50-60Hz - 120V/60Hz - 220V/60Hz - 230-240V/50Hz 1~

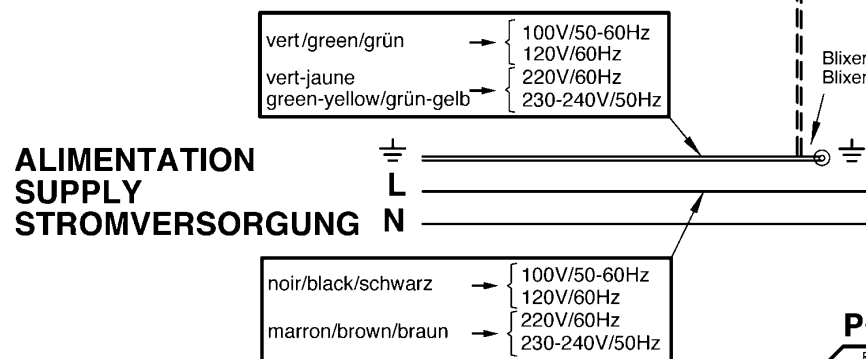
SCHEMA ELECTRIQUE

ELECTRIC DIAGRAM

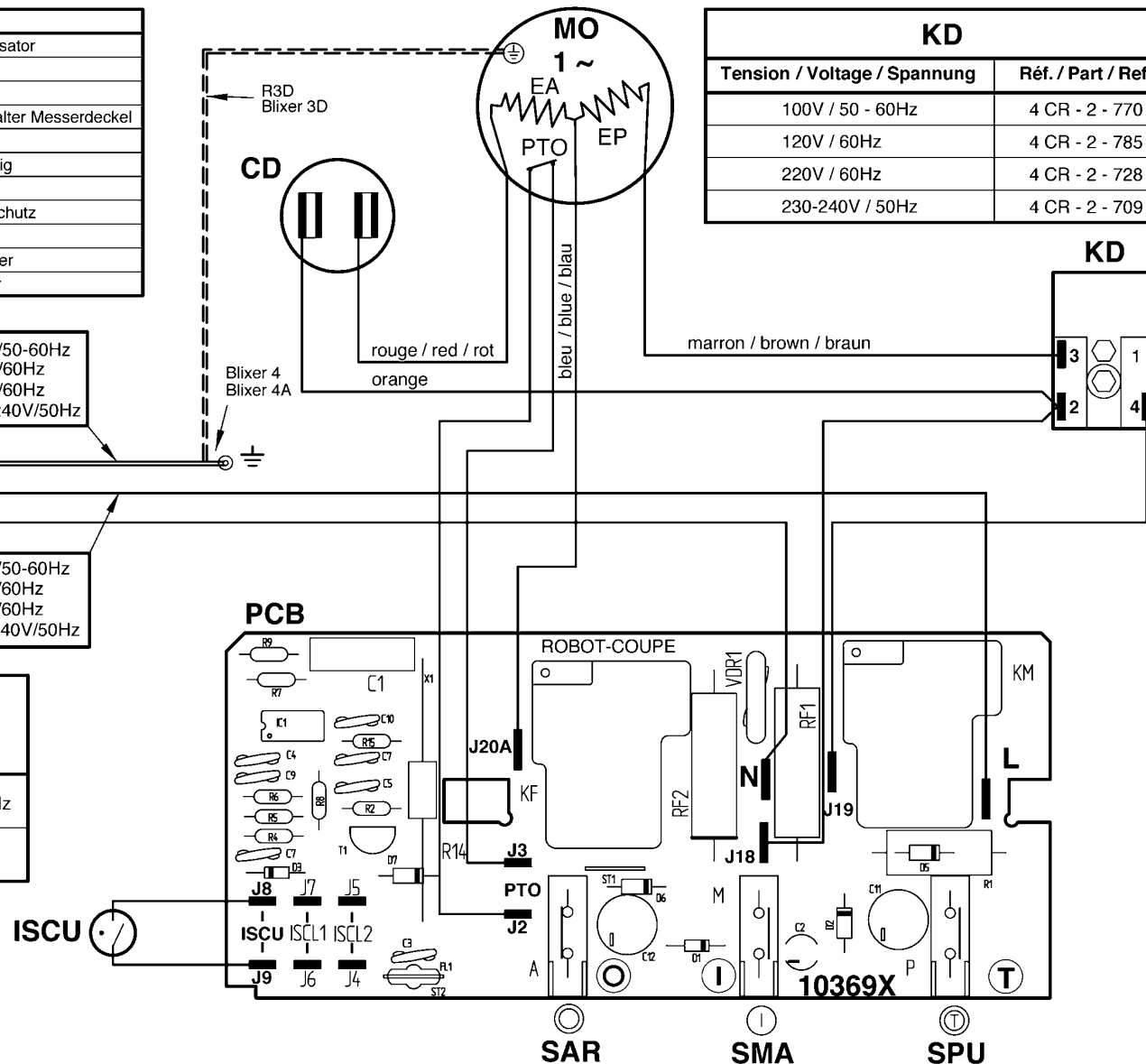
ELEKTRISCHES SCHALTBILD

	Français	English	Deutsch
CD	Condensateur de démarrage	Starting capacitor	Anlasskondensator
EA	Phase auxiliaire	Starting phase	Hilfsphase
EP	Phase principale	Main phase	Hauptphase
ISCU	Interrupteur sécurité Cutter	Cutter lid safety switch	Sicherheitschalter Messerdeckel
KD	Relais de démarrage	Starting relay	Anlassrelais
MO	Moteur monophasé	Single phase motor	Motor einphasig
PCB	Carte de commande	Control Board	Steuerkarte
PTO	Protecteur thermique moteur	Motor thermal protector	Motorthermoschutz
SAR	Bouton poussoir arrêt	Off switch	Stopschalter
SMA	Bouton poussoir marche	On switch	Betriebsschalter
SPU	Bouton poussoir impulsion	Pulse switch	Impulsschalter

KD	
Tension / Voltage / Spannung	Réf. / Part / Ref.
100V / 50 - 60Hz	4 CR - 2 - 770
120V / 60Hz	4 CR - 2 - 785
220V / 60Hz	4 CR - 2 - 728
230-240V / 50Hz	4 CR - 2 - 709



PCB	
N° de référence / Part number / Referenz nummer	
100V/50-60Hz - 120V/60Hz	220V/60Hz - 230-240V/50Hz
103694	103695

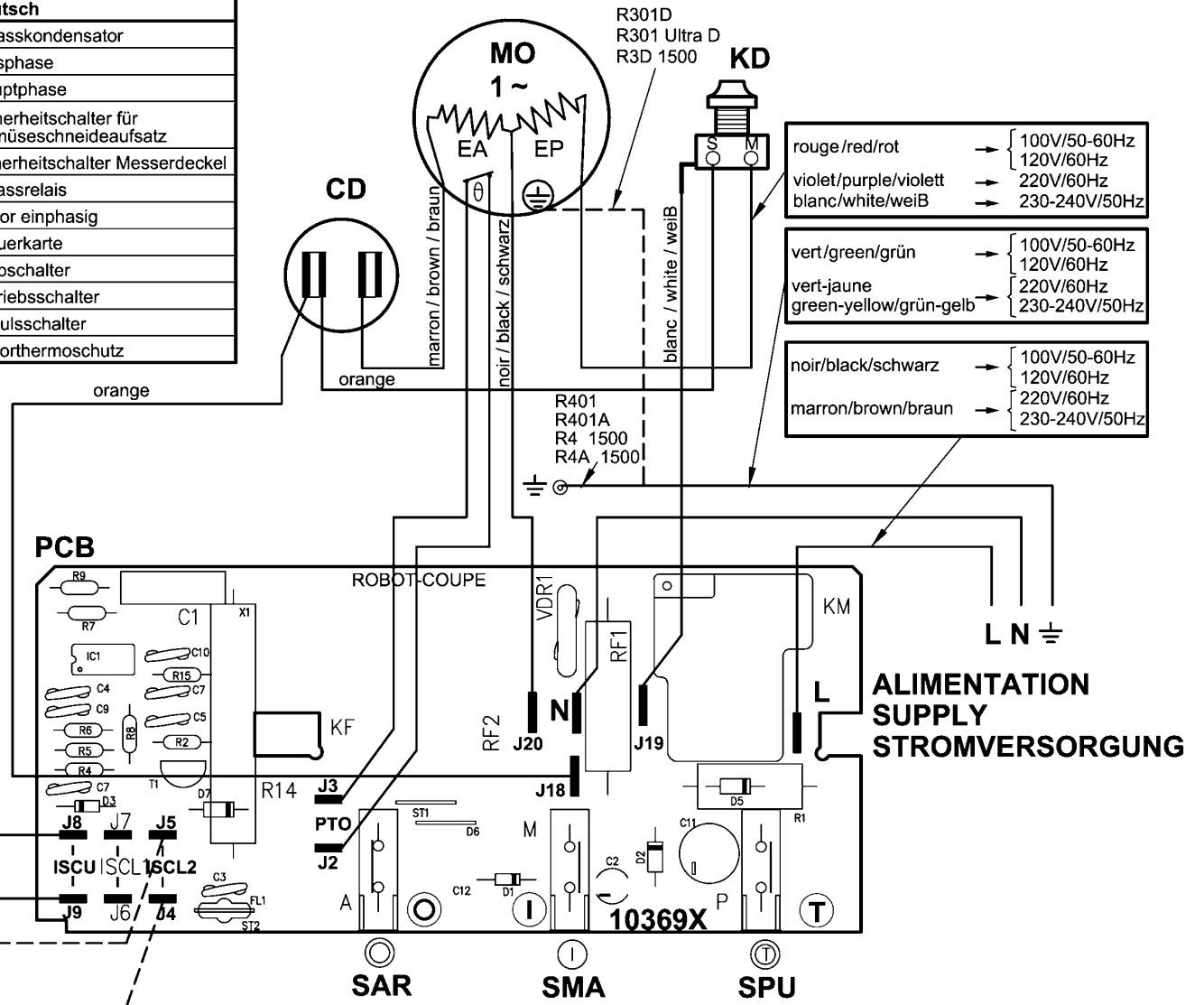


R301D, R301 Ultra D, R3D 1500, R401, R401A, R4 1500, R4A 1500 100V/50-60Hz-120V/60Hz-220V/60Hz-230-240V/50Hz 1~
SCHEMA ELECTRIQUE **ELECTRIC DIAGRAM** **ELEKTRISCHES SCHALTBILD**

	Français	English	Deutsch
CD	Condensateur de démarrage	Starting capacitor	Anlasskondensator
EA	Phase auxiliaire	Starting phase	Hilfsphase
EP	Phase principale	Main phase	Hauptphase
ISCL2	Interrupteur sécurité Coupe-légumes	Vegetables slicer safety switch	Sicherheitschalter für Gemüseschneidaufsatz
ISCU	Interrupteur sécurité Cutter	Cutter lid safety switch	Sicherheitschalter Messerdeckel
KD	Relais de démarrage	Starting relay	Anlassrelais
MO	Moteur monophasé	Single phase Motor	Motor einphasig
PCB	Carte de commande	Control Board	Steuerkarte
SAR	Bouton poussoir arrêt	Off switch	Stopschalter
SMA	Bouton poussoir marche	On switch	Betriebsschalter
SPU	Bouton poussoir impulsion	Pulse switch	Impulsschalter
θ	Protecteur thermique moteur	Motor thermal protector	Motorthermoschutz

PCB	
N° de référence / Part number / Referenz number	
100V/50-60Hz - 120V/60Hz	220V/60Hz - 230-240V/50Hz
103692	103693

Non utilisé dans R3D 1500, R4 1500 et R4 A 1500
 Not used in R3D 1500, R4 1500 and R4A 1500
 Unbenutzt für R3D 1500, R4 1500 und R4A 1500



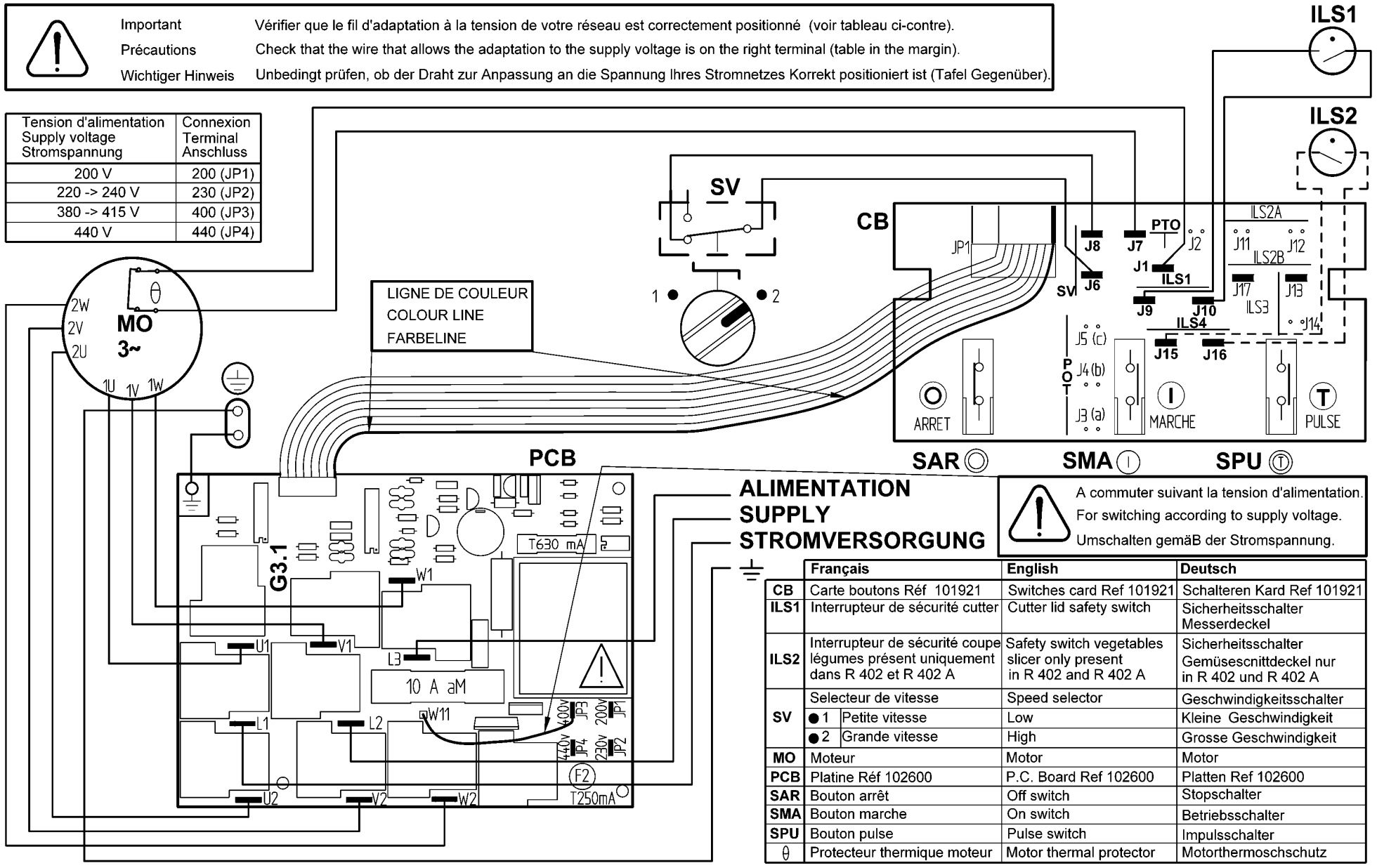
R4-R4 A - Blixer® 4-Blixer® 4 A - R402-R402 A 230V/50Hz - 380-415V/50Hz - 220V/60Hz - 380-415V/60Hz 3~

SCHEMA ELECTRIQUE ELECTRIC DIAGRAM ELEKTRISCHES SCHALTBILD



Important Vérifier que le fil d'adaptation à la tension de votre réseau est correctement positionné (voir tableau ci-contre).
Précautions Check that the wire that allows the adaptation to the supply voltage is on the right terminal (table in the margin).
Wichtiger Hinweis Unbedingt prüfen, ob der Draht zur Anpassung an die Spannung Ihres Stromnetzes Korrekt positioniert ist (Tafel Gegenüber).

Tension d'alimentation Supply voltage Stromspannung	Connexion Terminal Anschluss
200 V	200 (JP1)
220 -> 240 V	230 (JP2)
380 -> 415 V	400 (JP3)
440 V	440 (JP4)



ALIMENTATION SUPPLY STROMVERSORGUNG

A commuter suivant la tension d'alimentation.
For switching according to supply voltage.
Umschalten gemäß der Stromspannung.

	Français	English	Deutsch
CB	Carte boutons Réf 101921	Switches card Ref 101921	Schalteren Kard Ref 101921
ILS1	Interrupteur de sécurité cutter	Cutter lid safety switch	Sicherheitsschalter Messerdeckel
ILS2	Interrupteur de sécurité coupe légumes présent uniquement dans R 402 et R 402 A	Safety switch vegetables slicer only present in R 402 and R 402 A	Sicherheitsschalter Gemüseschnittdeckel nur in R 402 und R 402 A
SV	Selecteur de vitesse ● 1 Petite vitesse ● 2 Grande vitesse	Speed selector Low High	Geschwindigkeitsschalter Kleine Geschwindigkeit Grosse Geschwindigkeit
MO	Moteur	Motor	Motor
PCB	Platine Réf 102600	P.C. Board Ref 102600	Platten Ref 102600
SAR	Bouton arrêt	Off switch	Stopschalter
SMA	Bouton marche	On switch	Betriebsschalter
SPU	Bouton pulse	Pulse switch	Impulsschalter
θ	Protecteur thermique moteur	Motor thermal protector	Motorthermoschutz

R4 V.V.A - Blixer® 4 V.V.A - R402 V.V.A 200-240V/50-60Hz 1~

SCHEMA ELECTRIQUE

ELECTRIC DIAGRAM

ELEKTRISCHES SCHALTBILD

	Français	English	Deutsch
CB	Carte boutons Réf. 112402	Switches card Ref. 112402	Schalteren Karte. Ref 112402
CC	Carte capteur vitesse Réf. 102920	Speed sensor circuit Ref. 102920	Geschwindigkeit Sensor Karte. Ref 102920
ISCL	Interrupteur de Sécurité Coupe-Légumes	Vegetables slicer safety switch	Sicherheitsschalter Gemüseschnittdeckel
ISCU	Interrupteur de Sécurité CUtter	Cutter lid safety switch	Sicherheitsschalter Messerdeckel
MO	Moteur	Motor	Motor
P	Potentiomètre	Potentiometer	Potentiometer
SAR	Bouton poussoir ARRET	OFF switch	Stopschalter
SMA	Bouton poussoir MARCHE	ON switch	Betriebsschalter
SPU	Bouton poussoir IMPULSION	PULSE switch	Impulsschalter
V	Variateur Réf. 112380	Variator Ref. 112380	Variator Ref. 112380
PTO	Protecteur thermique intégré au moteur	Thermal protector integrated in the motor	Thermoschutz im Motor integriert

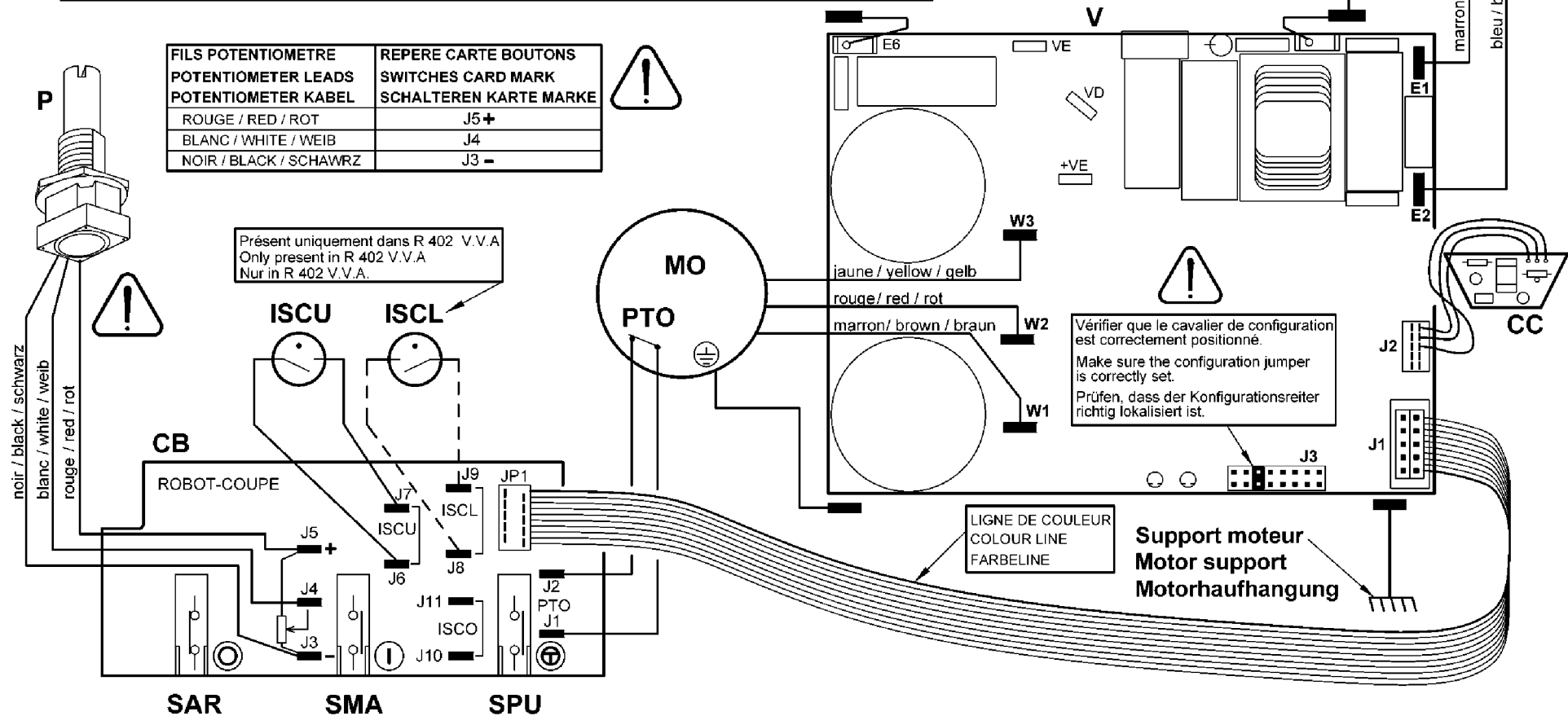
A partir de / From / Von

R4 V.V. A..... : C5640111101

Blixer 4 V.V.A.... : C5650111101

R402 V.V.A..... : C5630111101

ALIMENTATION
SUPPLY
STROMVERSORGUNG



FILS POTENTIOMETRE POTENTIOMETER LEADS POTENTIOMETER KABEL	REPERE CARTE BOUTONS SWITCHES CARD MARK SCHALTEREN KARTE MARKE
ROUGE / RED / ROT	J5 +
BLANC / WHITE / WEISS	J4
NOIR / BLACK / SCHWARZ	J3 -

Présent uniquement dans R 402 V.V.A
Only present in R 402 V.V.A
Nur in R 402 V.V.A.

Vérifier que le cavalier de configuration est correctement positionné.
Make sure the configuration jumper is correctly set.
Prüfen, dass der Konfigurationsreiter richtig lokalisiert ist.

LIGNE DE COULEUR
COLOUR LINE
FARBELINE

Support moteur
Motor support
Motorhaufhangung



robot coupe®

**Head Office, French,
Export and Marketing Department:**
48, rue des Vignerons
94305 Vincennes Cedex- France
Tel.: 01 43 98 88 15 - Fax: 01 43 74 36 26
Email: international@robot-coupe.com

Delegación comercial en España:
Riera Figuera Major, 13-15 baix
08304 Mataró (Barcelona)
Tel.: (93) 741 10 23 - Fax: (93) 741 12 73
Email: robot-coupe@robot-coupe.e.telefonica.net

Service Clients Belgique
26, Rue des Hayettes
6540 Mont Sainte-Geneviève
Tél. : (071) 59 32 62
Fax : (071) 59 36 04
Email : info@robot-coupe.be

Robot-Coupe Italia srl
Via Stelloni Levante 24/a
40012 Calderara di Reno (BO)
Tel: 051 72 68 10 - Fax: 051 72 68 12
Email: info@robot-coupe.it

www.robot-coupe.com