



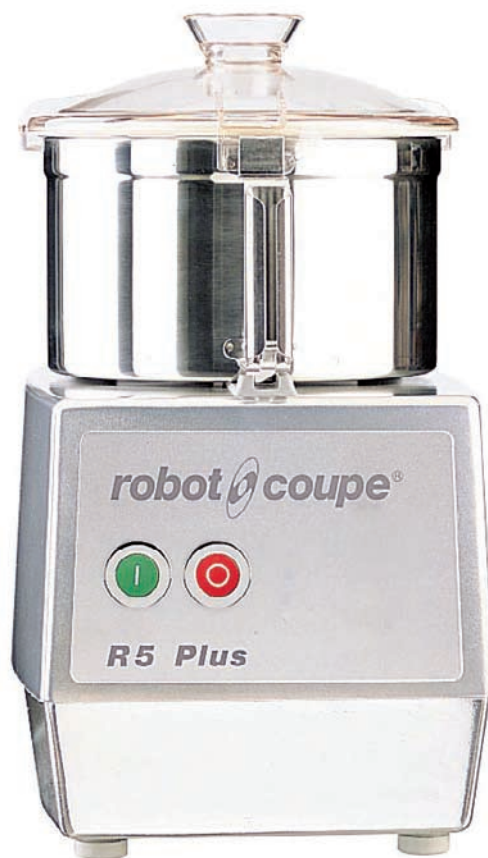
stalgast
ekspert gastronomiczny

RYSUNEK ZŁOŻENIOWY

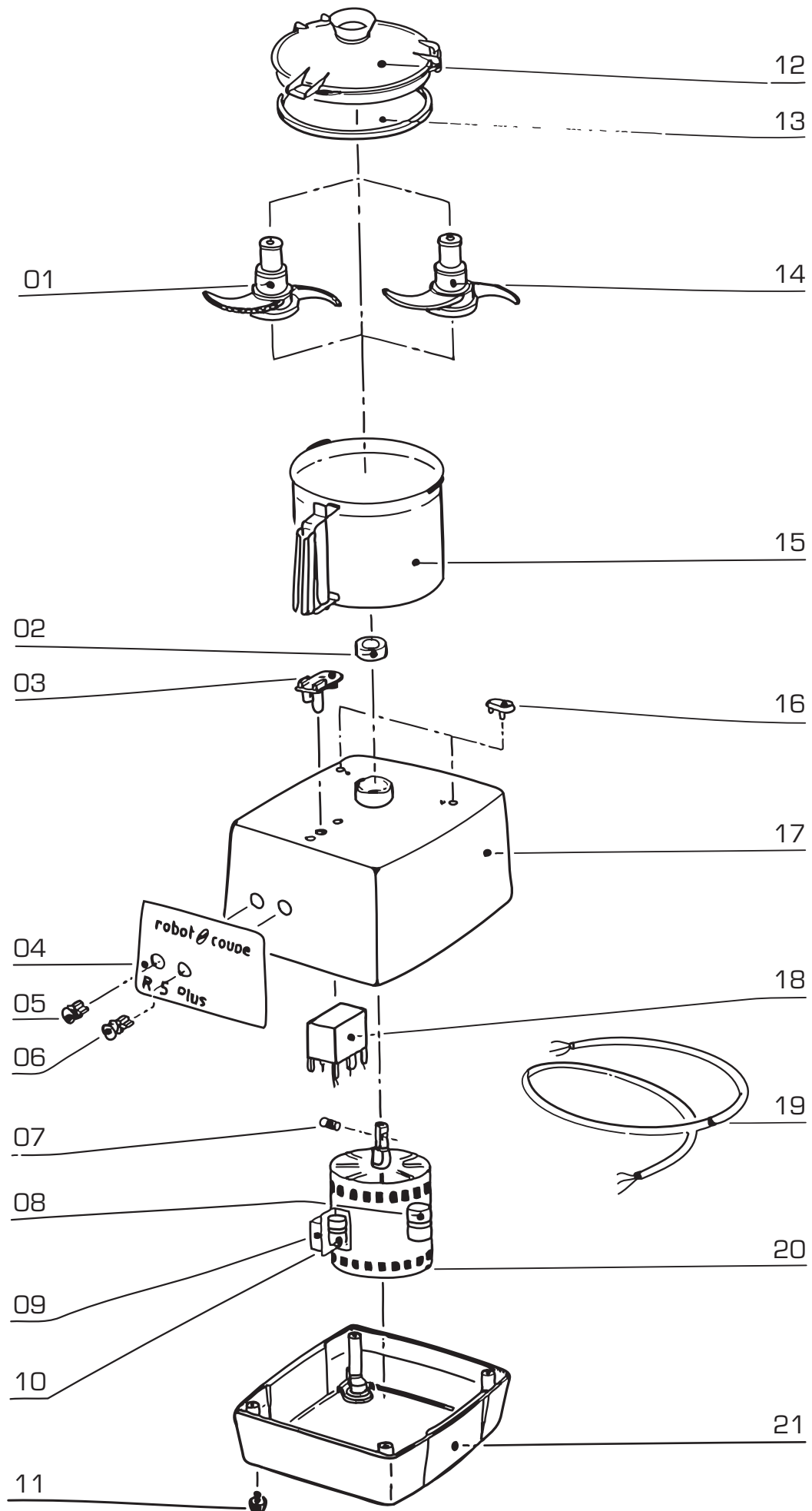
V1 - 20.11.2009

Cutter R5 Plus

MODEL: 712050



I. RYSUNEK ZŁOŻENIOWY



Nr	Nr kat.	Opis	Nr	Nr kat.	Opis
01	V712050-01	Nóż z zębami	12	V712050-12	Pokrywa
02	V712050-02	Uszczelniacz	13	V712050-13	Uszczelka pokrywy
03	V712050-03	Zatrząsk pojemnika	14	V712050-14	Nóż gładki
04	V712050-04	Panel przedni	15	V712050-15	Pojemnik
05	V712050-05	Przycisk start	16	V712050-16	Wspornik pojemnika
06	V712050-06	Przycisk stop	17	V712050-17	Zespół napędowy
07	V712050-07	Sworzeń	18	V712050-18	Przełącznik
08	V712050-08	Kondensator	19	V712050-19	Przewód zasilający
09	V712050-09	Przełącznik	20	V712050-20	Silnik
10	V712050-10	Kondensator rozruchowy	21	V712050-21	Podstawa
11	V712050-11	Nóżka			

2. SCHEMAT ELEKTRYCZNY

