



stalgast
ekspert gastronomiczny

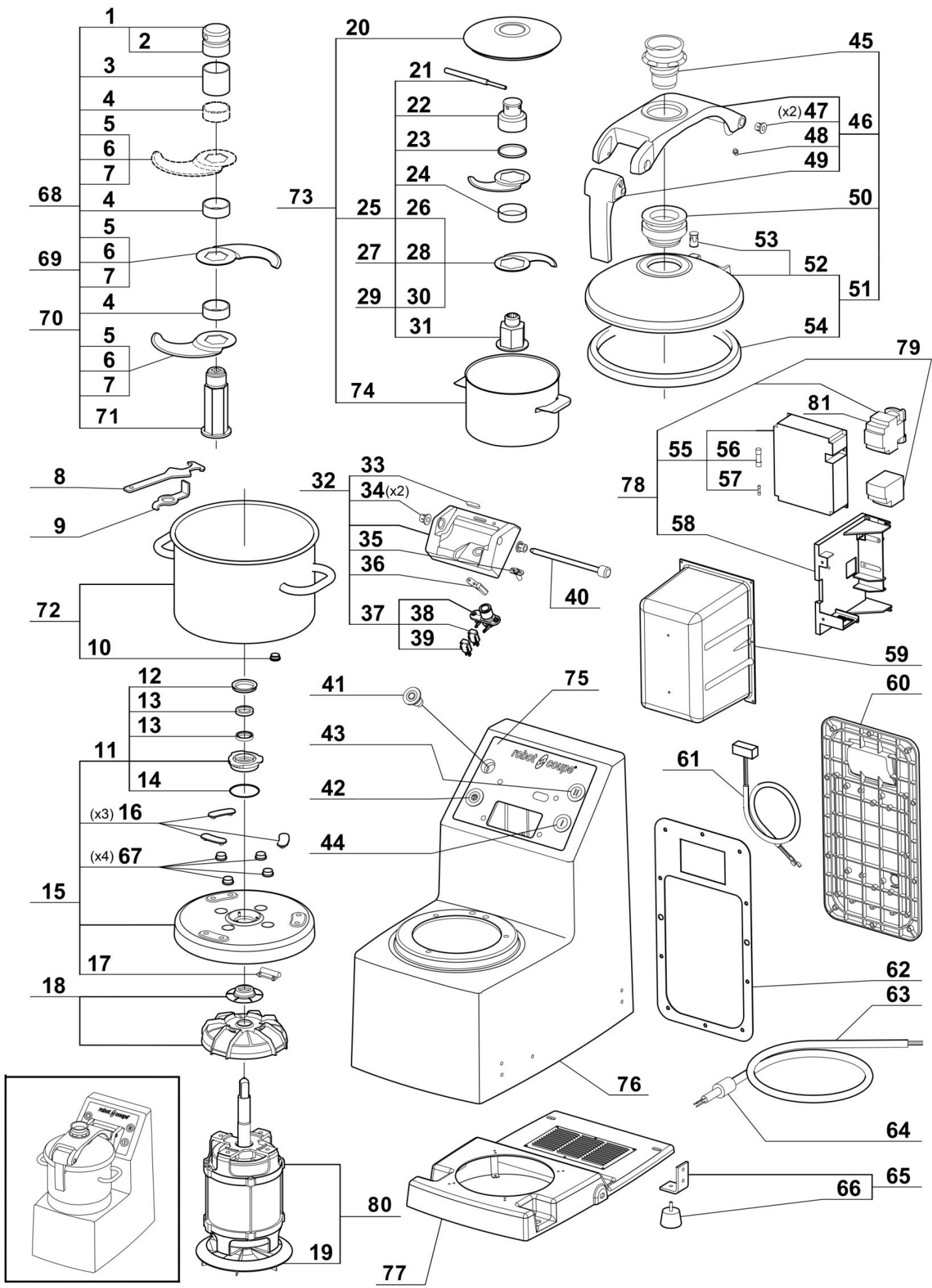
RYSUNEK ZŁOŻENIOWY

Cutter mikser

MODEL: 712080



robot coupe®



LP.	Numer katalogowy	Nazwa części
1	V712080-01	Uchwyt
2	V712080-02	Tulejka plastikowa
3	V712080-03	Tulejka dystansowa
4	V712080-04	Podkładka
5	V712080-05	Element tnący
6	V712080-06	Element tnący
7	V712080-07	Element tnący
8	V712080-08	Narzędzie do demontażu noża
9	V712080-09	Narzędzie do demontażu noża
10	V712080-10	Czujka magnetyczna
11	V712080-11	Zespół uszczelniający
12	V712080-12	Uszczelniacz
13	V712080-13	Uszczelka
14	V712080-14	Uszczelniacz wałka
15	V712080-15	Ośłona górna silnika
16	V712080-16	Zaślepka
17	V712080-17	Zabezpieczenie pojemnika
18	V712080-18	Ośłona silnika
19	V712080-19	Wentylator
20	V712080-20	Pokrywka
21	V712080-21	Klucz do blokady noża
22	V712080-22	Uchwyt górny elementu tnącego
23	V712080-23	Nakrętka
24	V712080-24	Nakrętka
25	V712080-25	Nóż
26	V712080-26	Nóż
27	V712080-27	Nóż
28	V712080-28	Nóż
29	V712080-29	Nóż
30	V712080-30	Nóż
31	V712080-31	Wspornik
32	V712080-32	Kompletny uchwyt
33	V712080-33	Zaślepka
34	V712080-34	Łożysko ślizgowe
35	V712080-35	Kontrolka sygnalizacyjna
36	V712080-36	Zabezpieczenie pokrywy
37	V712080-37	Zabezpieczenie ramienia
38	V712080-38	Mikrowyłącznik
39	V712080-39	Mikrowyłącznik
40	V712080-40	Uchwyt
41	V712080-41	Przycisk STOP
42	V712080-42	Przycisk turbo
43	V712080-43	Przycisk włącznika
44	V712080-44	Przycisk START
45	V712080-45	Śruba blokująca
46	V712080-46	Ramię dociskowe
47	V712080-47	Łożysko ślizgowe
48	V712080-48	Zabezpieczenie
49	V712080-49	Zaczep
50	V712080-50	Wkład

51	V712080-51	Kompletna pokrywka
52	V712080-52	Pokrywka
53	V712080-53	Zabezpieczenie magnetyczne pokrywki
54	V712080-54	Uszczelka
55	V712080-55	Płyta sterowania
56	V712080-56	Bezpiecznik (10X38)
57	V712080-57	Bezpiecznik (5X20)
58	V712080-58	Wspornik panelu sterowania
59	V712080-59	Ośłona wewnętrzna panelu sterowania
60	V712080-60	Ośłona panelu sterowania
61	V712080-61	Przewód przyłączeniowy
62	V712080-62	Uszczelka
63	V712080-63	Przewód zasilający
64	V712080-64	Dławik przewodu zasilającego
65	V712080-65	Wspornik nóżki
66	V712080-66	Nóżka
67	V712080-67	Zaślepka
68	V712080-68	Nóż gruby ząbkowany
69	V712080-69	Nóż ząbkowany
70	V712080-70	Nóż prosty
71	V712080-71	Wspornik noża
72	V712080-72	Duży pojemnik
73	V712080-73	Kompletny pojemnik
74	V712080-74	Mały pojemnik
75	V712080-75	Folia panelu sterowania
76	V712080-76	Obudowa kompletna
77	V712080-77	Wspornik dolny silnika
78	V712080-78	Kompletny panel sterujący
79	V712080-79	Zabezpieczenie termiczne
80	V712080-80	Silnik
81	V712080-81	Stycznik