



stalgast
ekspert gastronomiczny

RYSUNEK ZŁOŻENIOWY

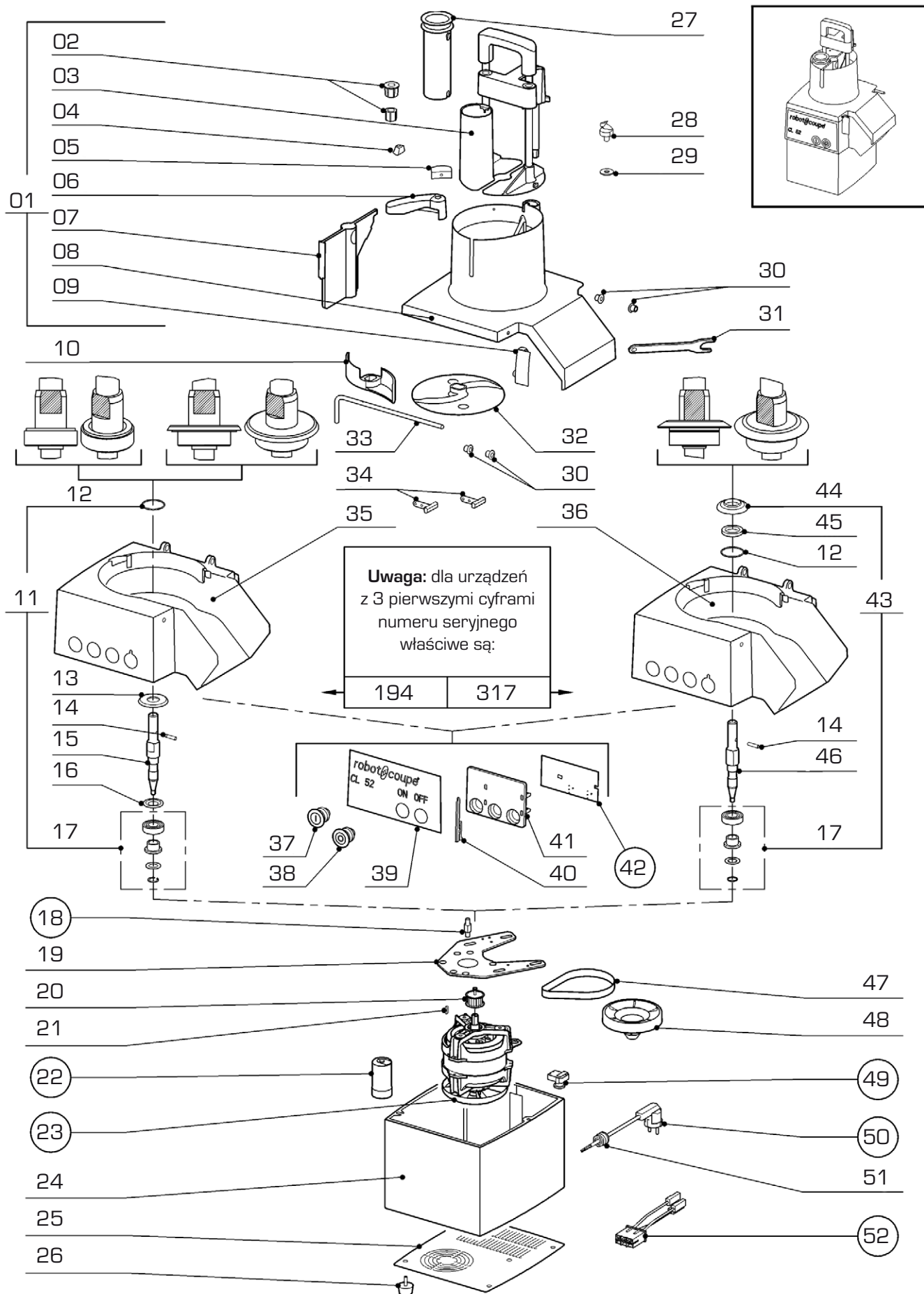
V1 - 20.10.2009

SZATKOWNICA DO WARZYW

MODEL: 713520



I. RYSUNEK ZŁOŻENIOWY



| Nr | Nr kat. | Opis | Nr | Nr kat. | Opis |
|-----------|----------------|-----------------------------|-----------|----------------|-----------------------------------|
| 01 | V713520-01 | Pokrywa - komplet | 27 | V713520-27 | Popychacz |
| 02 | V713520-02 | Mocowanie pokrywy | 28 | V713520-28 | Śruba mocująca |
| 03 | V713520-03 | Prowadnica popychacza | 29 | V713520-29 | Podkładka |
| 04 | V713520-04 | Ogranicznik popychacza | 30 | V713520-30 | Łożysko ślizgowe |
| 05 | V713520-05 | Zatrząsk pokrywy | 31 | V713520-31 | Klucze do śruby mocującej |
| 06 | V713520-06 | Czujnik magnetyczny | 32 | V713520-32 | Tarcza wyrzutowa |
| 07 | V713520-07 | Ścianka pokrywy demontowana | 33 | V713520-33 | Pręt blokujący |
| 08 | V713520-08 | Pokrywa górna | 34 | V713520-34 | Końcówka magnetyczna |
| 09 | V713520-09 | Zatrząsk pokrywy | 35 | V713520-35 | Pojemnik |
| 10 | V713520-10 | Odrzutnik - śmigło | 36 | V713520-36 | Pojemnik |
| 11 | V713520-11 | Wał transmisyjny - komplet | 37 | V713520-37 | Przycisk zielony |
| 12 | V713520-12 | Uszczelka (42x2 mm) | 38 | V713520-38 | Przycisk czerwony |
| 13 | V713520-13 | Uszczelka i osłona wału | 39 | V713520-39 | Płyta czołowa |
| 14 | V713520-14 | Klin wału | 40 | V713520-40 | Mocowanie płyty |
| 15 | V713520-15 | Wał transmisyjny | 41 | V713520-41 | Ścianka mocowania płyty |
| 16 | V713520-16 | Ośłona łożyska | 42 | V713520-42 | Płyta główna |
| 17 | V713520-17 | Komplet łożysk | 43 | V713520-43 | Wał transmisyjny - komplet |
| 18 | V713520-18 | Element mocowania silnika | 44 | V713520-44 | Ośłona wału |
| 19 | V713520-19 | Płyta mocowania silnika | 45 | V713520-45 | Uszczelka wału |
| 20 | V713520-20 | Małe koło pasowe | 46 | V713520-46 | Wał transmisyjny |
| 21 | V713520-21 | Klin wału | 47 | V713520-47 | Pas transmisyjny |
| 22 | V713520-22 | Kondensator | 48 | V713520-48 | Koło pasowe |
| 23 | V713520-23 | Silnik | 49 | V713520-49 | Przełącznik |
| 24 | V713520-24 | Obudowa silnika | 50 | V713520-50 | Przewód zasilający |
| 25 | V713520-25 | Płyta dolna obudowy silnika | 51 | V713520-51 | Ogranicznik przewodu zasilającego |
| 26 | V713520-26 | Nóżka | 52 | V713520-52 | Przewody elektryczne |

2. SCHEMAT ELEKTRYCZNY

