



**stalgast**  
ekspert gastronomiczny

**RYSUNEK ZŁOŻENIOWY**

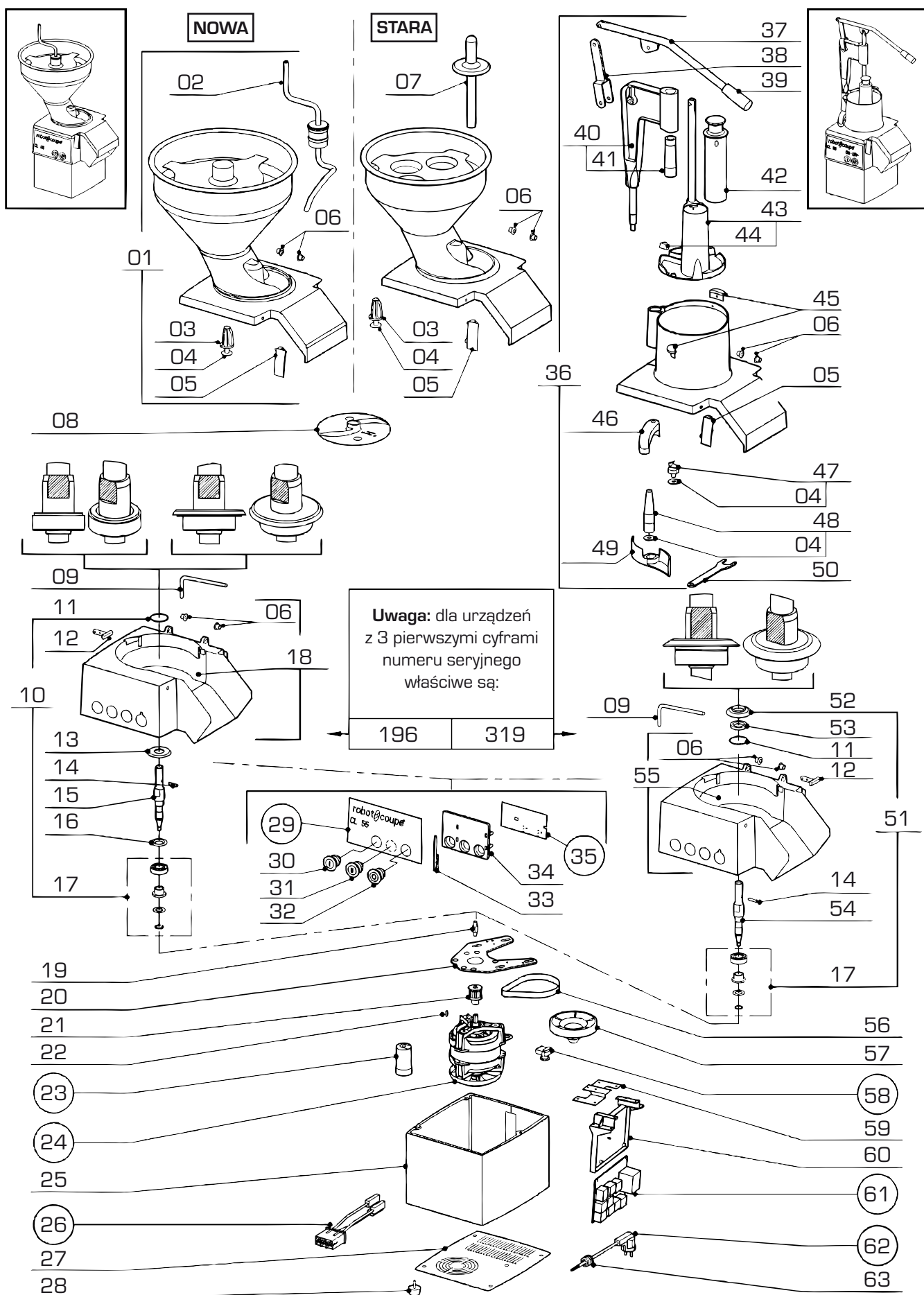
V1 - 20.10.2009

## **SZATKOWNICA DO WARZYW**

**MODEL: 713550**

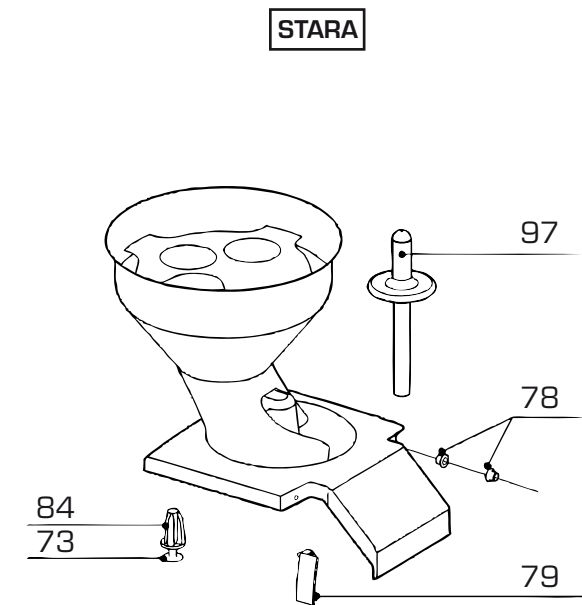
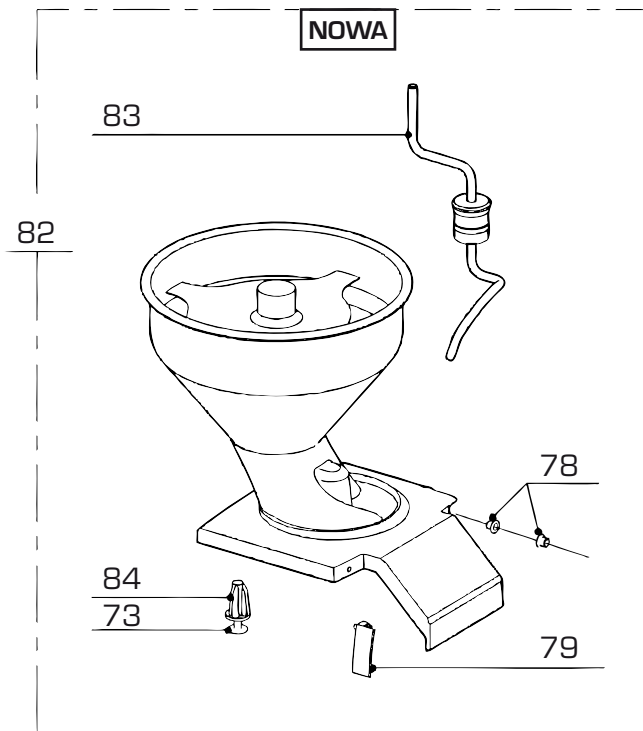
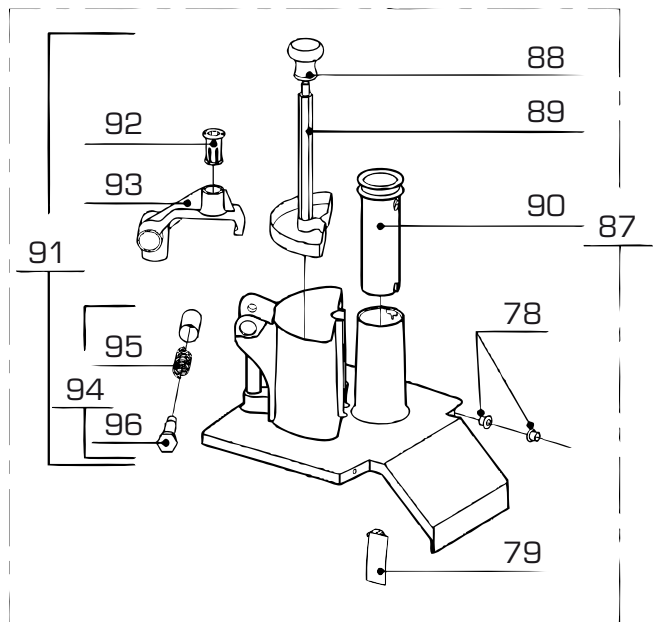
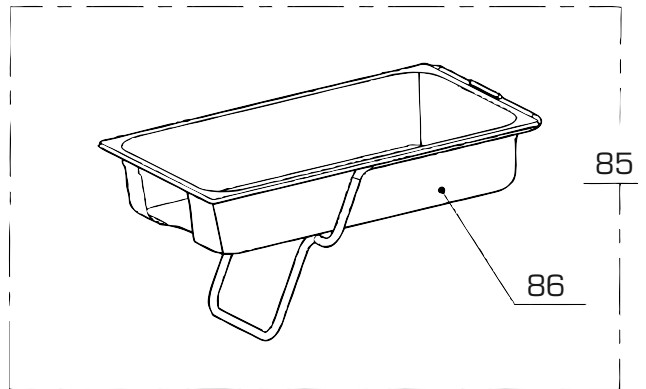
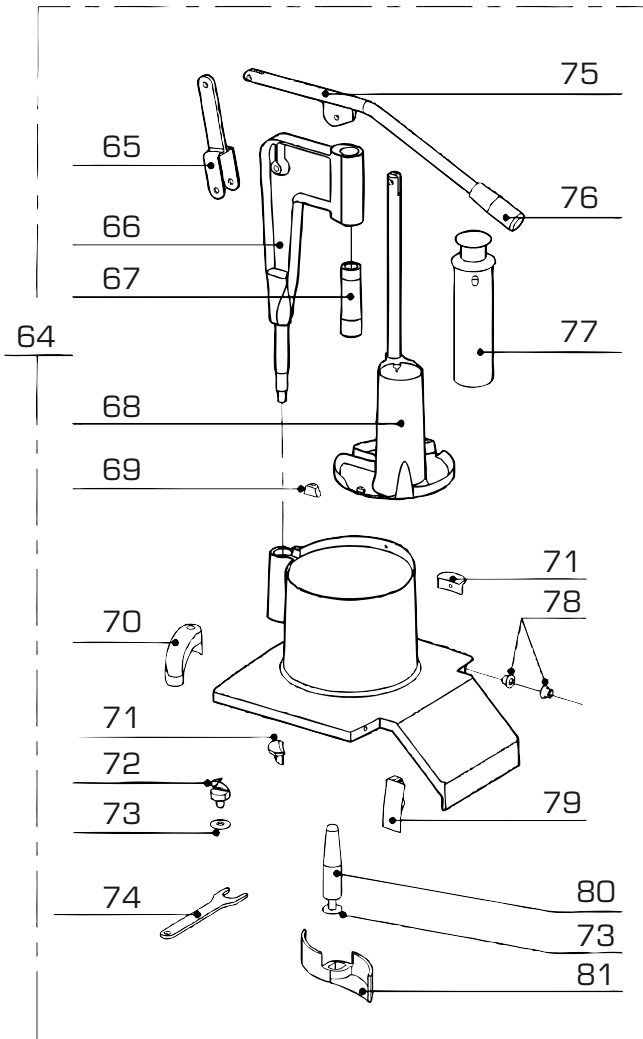


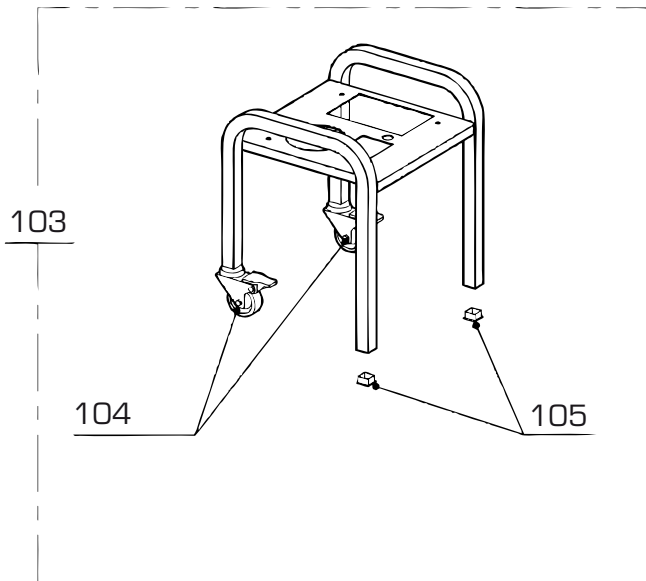
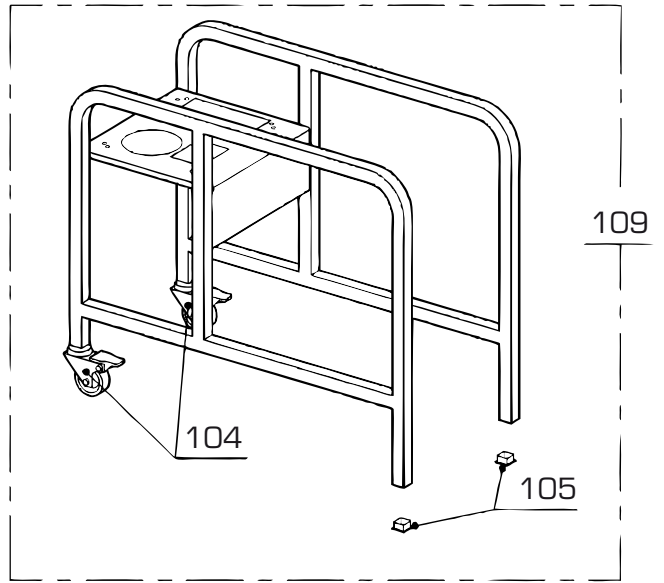
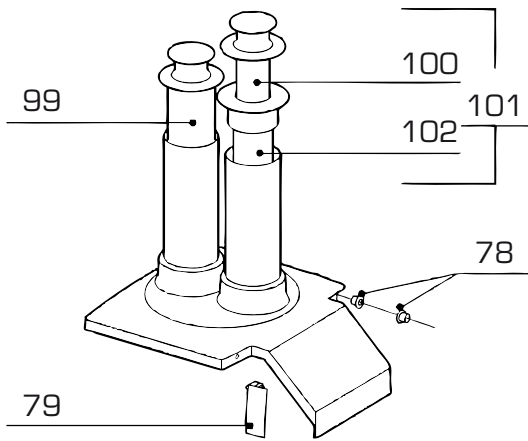
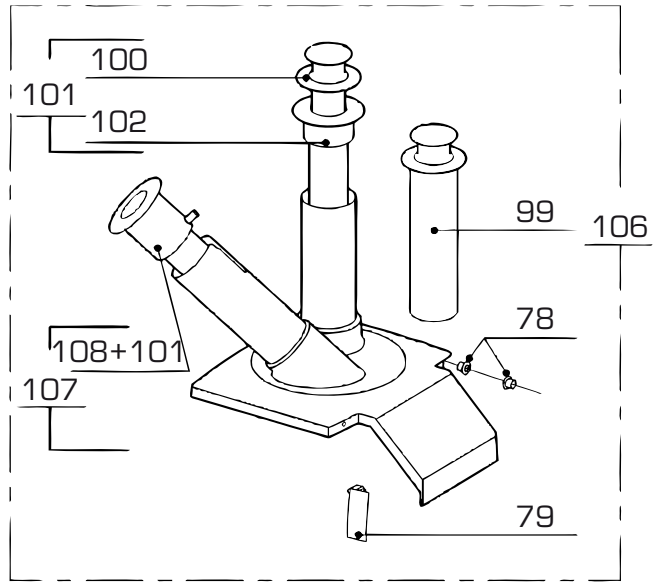
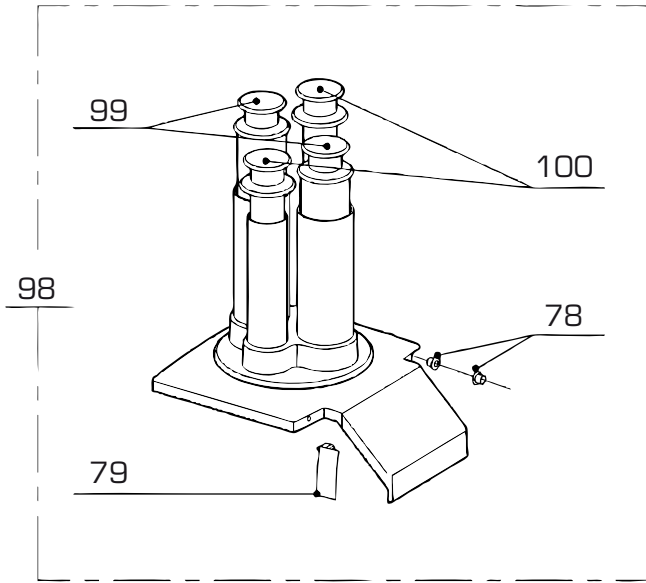
# I. RYSUNEK ZŁOŻENIOWY - URZĄDZENIE



Nr	Nr kat.	Opis	Nr	Nr kat.	Opis
01	V713550-01	Grawitacyjny otwór wsadowy	33	V713550-33	Mocowanie płyty
02	V713550-02	Korba	34	V713550-34	Ścianka mocowania płyty
03	V713550-03	Element pokrywy	35	V713550-35	Płyta główna
04	V713550-04	Podkładka	36	V713550-36	Otwór wsadowy z popychaczem
05	V713550-05	Zatrząsk pokrywy	37	V713550-37	Dźwignia popychacza
06	V713550-06	Łożysko ślizgowe	38	V713550-38	Element wspornika popychacza
07	V713550-07	Popychacz	39	V713550-39	Uchwyt plastikowy
08	V713550-08	Tarcza odrzutnik	40	V713550-40	Wspornik popychacza
09	V713550-09	Pręt blokujący	41	V713550-41	Tuleja
10	V713550-10	Wał transmisyjny - komplet	42	V713550-42	Popychacz okrągły
11	V713550-11	Uszczelka (42x2 mm)	43	V713550-43	Popychacz stalowy
12	V713550-12	Krańcówka magnetyczna	44	V713550-44	Ogranicznik popychacza
13	V713550-13	Uszczelka i osłona wału	45	V713550-45	Zatrząsk pokrywy
14	V713550-14	Klin wału	46	V713550-46	Czujnik magnetyczny
15	V713550-15	Wał transmisyjny	47	V713550-47	Śruba mocująca
16	V713550-16	Ośłona łożyska	48	V713550-48	Głowica stożkowa
17	V713550-17	Komplet łożysk	49	V713550-49	Odrzutnik - śmigło
18	V713550-18	Pojemnik	50	V713550-50	Klucz do śruby mocującej
19	V713550-19	Element mocowania silnika	51	V713550-51	Wał transmisyjny - komplet
20	V713550-20	Płyta mocowania silnika	52	V713550-52	Ośłona wału
21	V713550-21	Małe koło pasowe	53	V713550-53	Uszczelka wału
22	V713550-22	Klin wału	54	V713550-54	Wał transmisyjny
23	V713550-23	Kondensator	55	V713550-55	Pojemnik
24	V713550-24	Silnik	56	V713550-56	Pas transmisyjny
25	V713550-25	Obudowa silnika	57	V713550-57	Koło pasowe
26	V713550-26	Przewody elektryczne	58	V713550-58	Przełącznik
27	V713550-27	Płyta dolna obudowy silnika	59	V713550-59	Mocowanie płyty
28	V713550-28	Nóżka	60	V713550-60	Ścianka mocowania płyty
29	V713550-29	Płyta czołowa	61	V713550-61	Płyta główna
30	V713550-30	Przycisk start 1	62	V713550-62	Przewód zasilający
31	V713550-31	Przycisk start 2	63	V713550-63	Ogranicznik przewodu zasilającego
32	V713550-32	Przycisk stop			

## 2. RYSUNEK ZŁOŻENIOWY - AKCESORIA





Nr	Nr kat.	Opis	Nr	Nr kat.	Opis
64	V713550-64	Otwór wsadowy z popychaczem	87	V713550-87	Pokrywa z popychaczem półokrągłym
65	V713550-65	Element wspornika popychacza	88	V713550-88	Rączka
66	V713550-66	Wspornik popychacza	89	V713550-89	Popychacz
67	V713550-67	Tuleja	90	V713550-90	Popychacz okrągły
68	V713550-68	Popychacz stalowy	91	V713550-91	Prowadnica popychacza - komplet
69	V713550-69	Ogranicznik popychacza	92	V713550-92	Tuleja prowadnicy popychacza
70	V713550-70	Czujnik magnetyczny	93	V713550-93	Prowadnica popychacza
71	V713550-71	Zatrząsk pokrywy	94	V713550-94	Oś prowadnicy popychacza - komplet
72	V713550-72	Śruba mocująca	95	V713550-95	Sprężyna
73	V713550-73	Podkładka	96	V713550-96	Oś prowadnicy popychacza
74	V713550-74	Klucz do śruby mocującej	97	V713550-97	Popychacz
75	V713550-75	Dźwignia popychacza	98	V713550-98	Zestaw 4 tub prostych
76	V713550-76	Uchwyt plastikowy	99	V713550-99	Popychacz okrągły fi 70 mm
77	V713550-77	Popychacz okrągły	100	V713550-100	Popychacz okrągły fi 50 mm
78	V713550-78	Łożysko ślizgowe	101	V713550-101	Popychacz - komplet
79	V713550-79	Zatrząsk pokrywy	102	V713550-102	Gniazdo popychacza
80	V713550-80	Głowica stożkowa	103	V713550-103	Podstawa
81	V713550-81	Odrzutnik - śmigło	104	V713550-104	Kółko z hamulcem
82	V713550-82	Grawitacyjny otwór wsadowy	105	V713550-105	Nóżka plastikowa 25x25 mm
83	V713550-83	Korba	106	V713550-106	Zestaw 2 tub
84	V713550-84	Element pokrywy	107	V713550-107	Popychacz stalowy
85	V713550-85	Misa zasobnika	108	V713550-108	Gniazdo popychacza
86	V713550-86	Misa zasobnika	109	V713550-109	Wózek

## 2. SCHEMAT ELEKTRYCZNY

