



stalgast
ekspert gastronomiczny

RYSUNEK ZŁOŻENIOWY

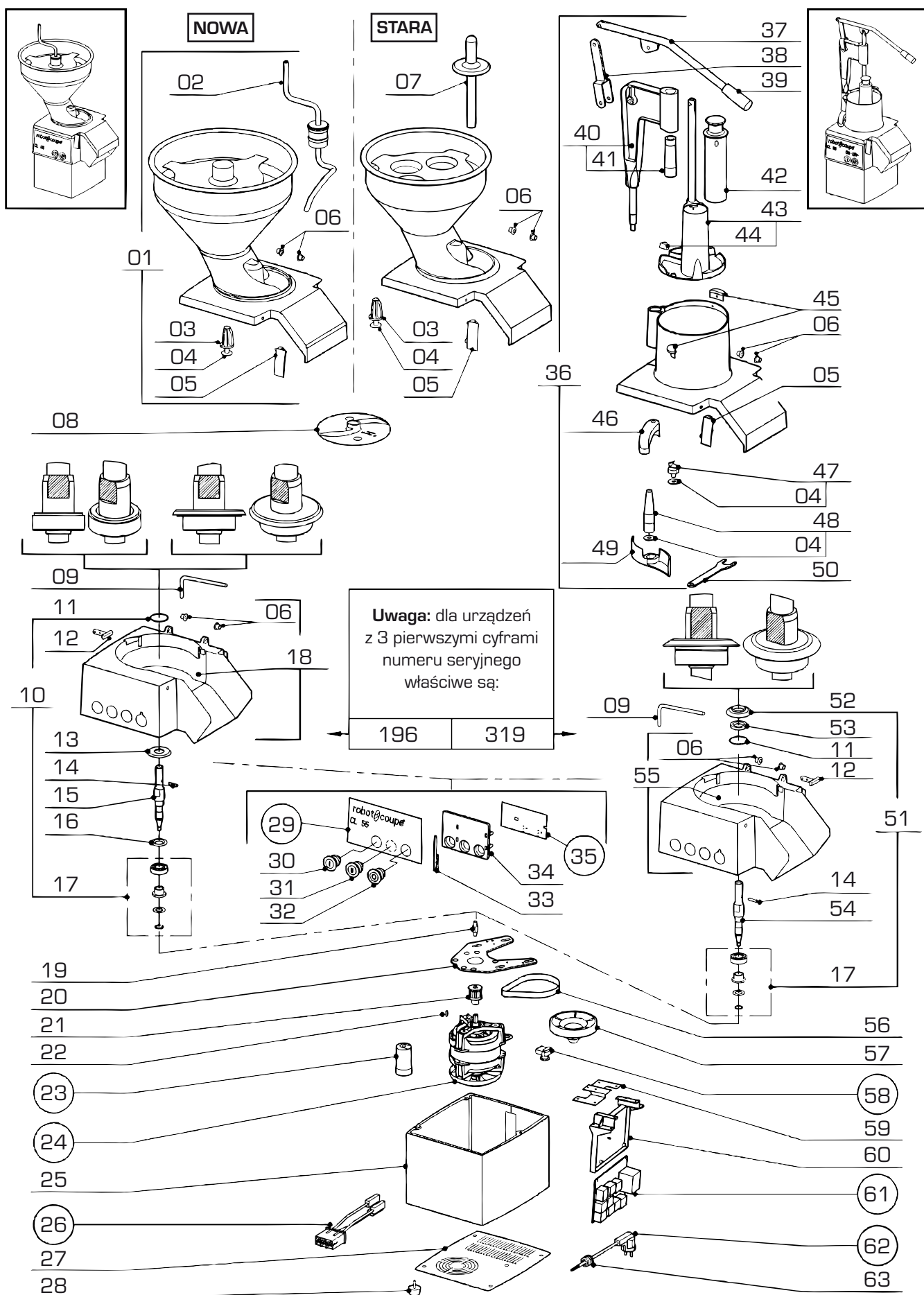
V1 - 20.10.2009

SZATKOWNICA DO WARZYW

MODEL: 713551

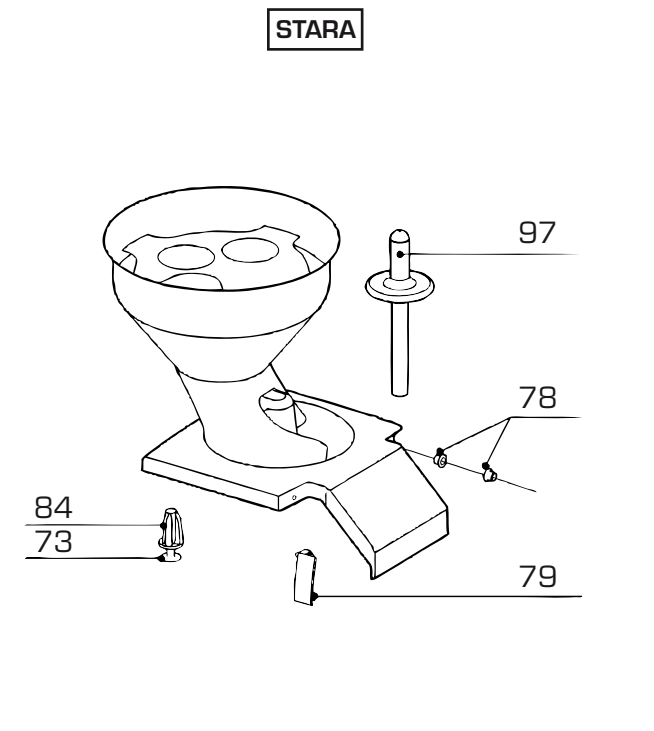
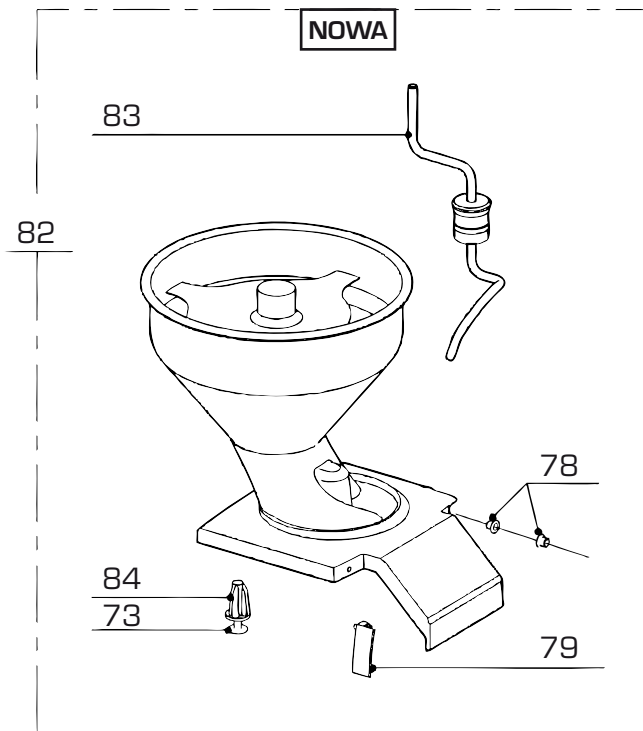
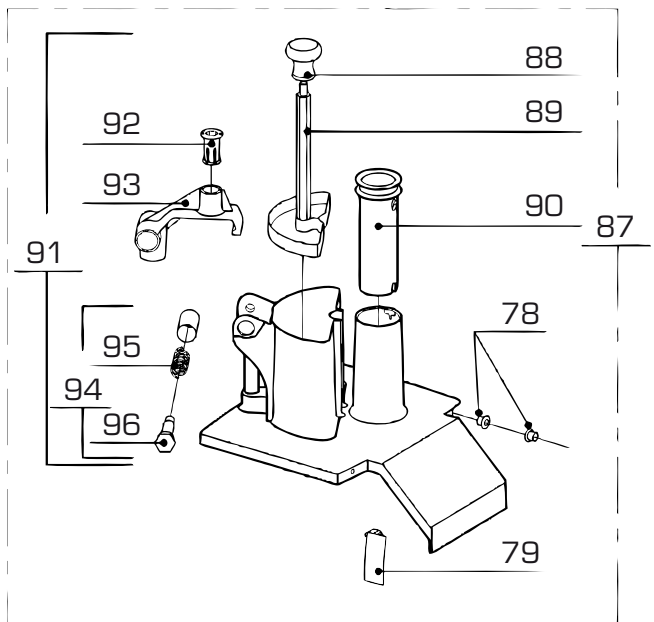
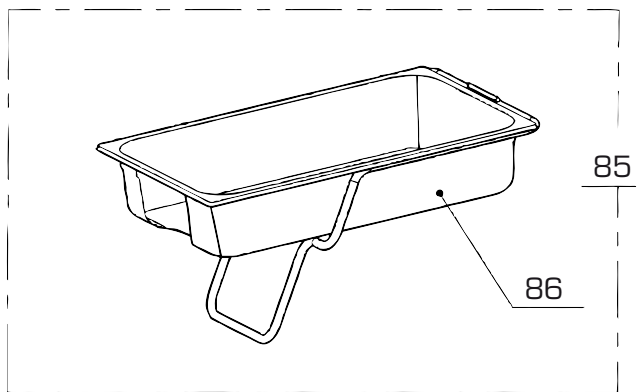
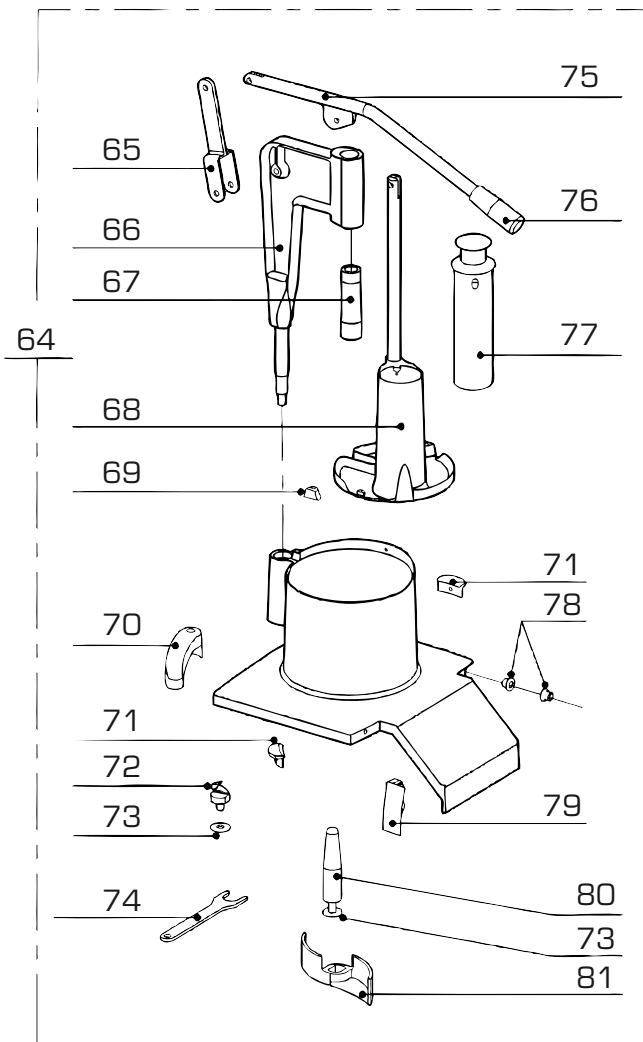


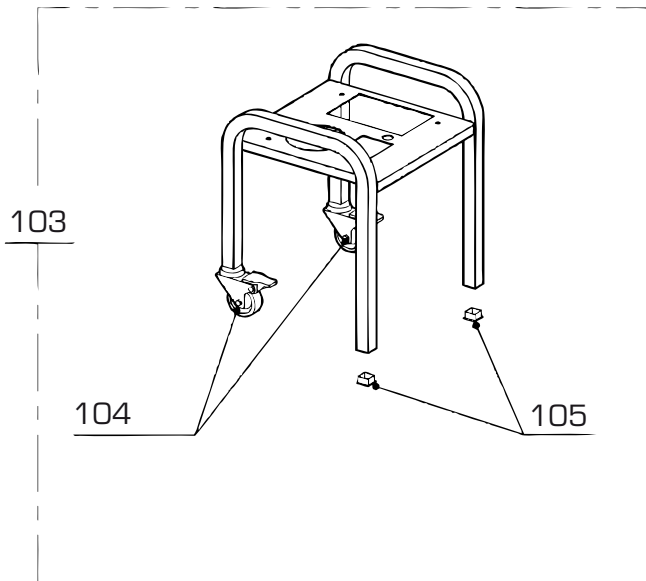
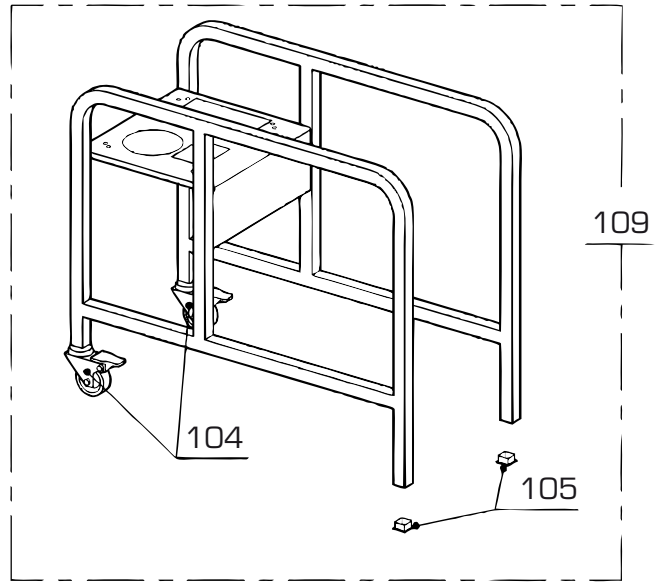
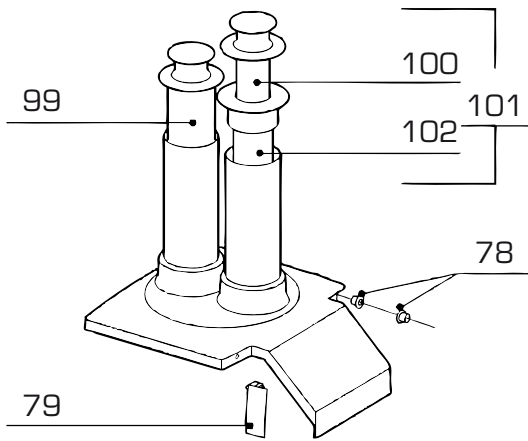
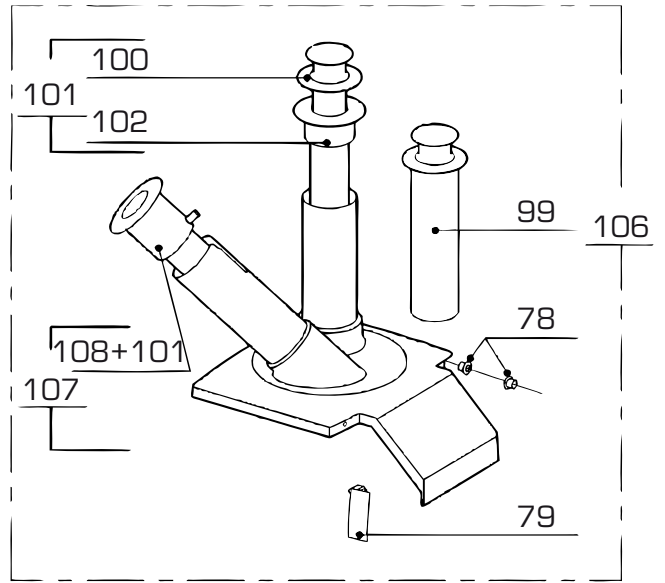
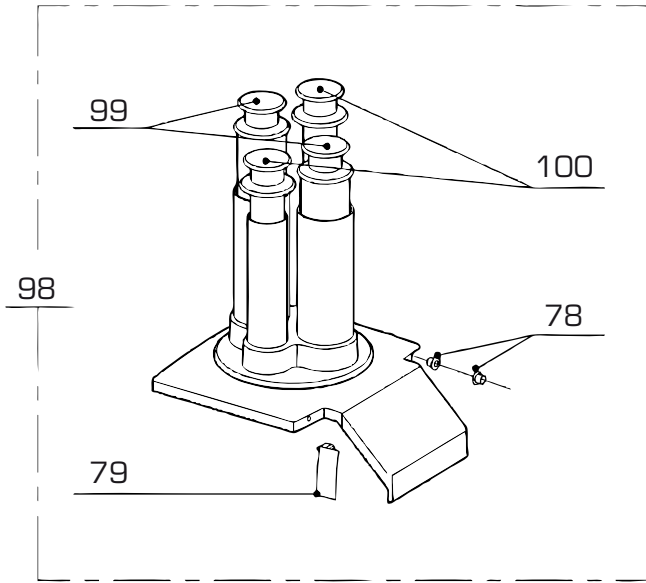
I. RYSUNEK ZŁOŻENIOWY - URZĄDZENIE



Nr	Nr kat.	Opis	Nr	Nr kat.	Opis
01	V713551-01	Grawitacyjny otwór wsadowy	33	V713551-33	Mocowanie płyty
02	V713551-02	Korba	34	V713551-34	Ścianka mocowania płyty
03	V713551-03	Element pokrywy	35	V713551-35	Płyta główna
04	V713551-04	Podkładka	36	V713551-36	Otwór wsadowy z popychaczem
05	V713551-05	Zatrząsk pokrywy	37	V713551-37	Dźwignia popychacza
06	V713551-06	Łożysko ślizgowe	38	V713551-38	Element wspornika popychacza
07	V713551-07	Popychacz	39	V713551-39	Uchwyt plastikowy
08	V713551-08	Tarcza odrzutnik	40	V713551-40	Wspornik popychacza
09	V713551-09	Pręt blokujący	41	V713551-41	Tuleja
10	V713551-10	Wał transmisyjny - komplet	42	V713551-42	Popychacz okrągły
11	V713551-11	Uszczelka (42x2 mm)	43	V713551-43	Popychacz stalowy
12	V713551-12	Krańcówka magnetyczna	44	V713551-44	Ogranicznik popychacza
13	V713551-13	Uszczelka i osłona wału	45	V713551-45	Zatrząsk pokrywy
14	V713551-14	Klin wału	46	V713551-46	Czujnik magnetyczny
15	V713551-15	Wał transmisyjny	47	V713551-47	Śruba mocująca
16	V713551-16	Ośłona łożyska	48	V713551-48	Głowica stożkowa
17	V713551-17	Komplet łożysk	49	V713551-49	Odrzutnik - śmigło
18	V713551-18	Pojemnik	50	V713551-50	Klucz do śruby mocującej
19	V713551-19	Element mocowania silnika	51	V713551-51	Wał transmisyjny - komplet
20	V713551-20	Płyta mocowania silnika	52	V713551-52	Ośłona wału
21	V713551-21	Małe koło pasowe	53	V713551-53	Uszczelka wału
22	V713551-22	Klin wału	54	V713551-54	Wał transmisyjny
23	V713551-23	Kondensator	55	V713551-55	Pojemnik
24	V713551-24	Silnik	56	V713551-56	Pas transmisyjny
25	V713551-25	Obudowa silnika	57	V713551-57	Koło pasowe
26	V713551-26	Przewody elektryczne	58	V713551-58	Przełącznik
27	V713551-27	Płyta dolna obudowy silnika	59	V713551-59	Mocowanie płyty
28	V713551-28	Nóżka	60	V713551-60	Ścianka mocowania płyty
29	V713551-29	Płyta czołowa	61	V713551-61	Płyta główna
30	V713551-30	Przycisk start 1	62	V713551-62	Przewód zasilający
31	V713551-31	Przycisk start 2	63	V713551-63	Ogranicznik przewodu zasilającego
32	V713551-32	Przycisk stop			

2. RYSUNEK ZŁOŻENIOWY - AKCESORIA





Nr	Nr kat.	Opis	Nr	Nr kat.	Opis
64	V713551-64	Otwór wsadowy z popychaczem	87	V713551-87	Pokrywa z popychaczem półokrągłym
65	V713551-65	Element wspornika popychacza	88	V713551-88	Rączka
66	V713551-66	Wspornik popychacza	89	V713551-89	Popychacz
67	V713551-67	Tuleja	90	V713551-90	Popychacz okrągły
68	V713551-68	Popychacz stalowy	91	V713551-91	Prowadnica popychacza - komplet
69	V713551-69	Ogranicznik popychacza	92	V713551-92	Tuleja prowadnicy popychacza
70	V713551-70	Czujnik magnetyczny	93	V713551-93	Prowadnica popychacza
71	V713551-71	Zatrząsk pokrywy	94	V713551-94	Oś prowadnicy popychacza - komplet
72	V713551-72	Śruba mocująca	95	V713551-95	Sprężyna
73	V713551-73	Podkładka	96	V713551-96	Oś prowadnicy popychacza
74	V713551-74	Klucz do śruby mocującej	97	V713551-97	Popychacz
75	V713551-75	Dźwignia popychacza	98	V713551-98	Zestaw 4 tub prostych
76	V713551-76	Uchwyt plastikowy	99	V713551-99	Popychacz okrągły fi 70 mm
77	V713551-77	Popychacz okrągły	100	V713551-100	Popychacz okrągły fi 50 mm
78	V713551-78	Łożysko ślizgowe	101	V713551-101	Popychacz - komplet
79	V713551-79	Zatrząsk pokrywy	102	V713551-102	Gniazdo popychacza
80	V713551-80	Głowica stożkowa	103	V713551-103	Podstawa
81	V713551-81	Odrzutnik - śmigło	104	V713551-104	Kółko z hamulcem
82	V713551-82	Grawitacyjny otwór wsadowy	105	V713551-105	Nóżka plastikowa 25x25 mm
83	V713551-83	Korba	106	V713551-106	Zestaw 2 tub
84	V713551-84	Element pokrywy	107	V713551-107	Popychacz stalowy
85	V713551-85	Misa zasobnika	108	V713551-108	Gniazdo popychacza
86	V713551-86	Misa zasobnika	109	V713551-109	Wózek

2. SCHEMAT ELEKTRYCZNY

