



**stalgast**  
ekspert gastronomiczny

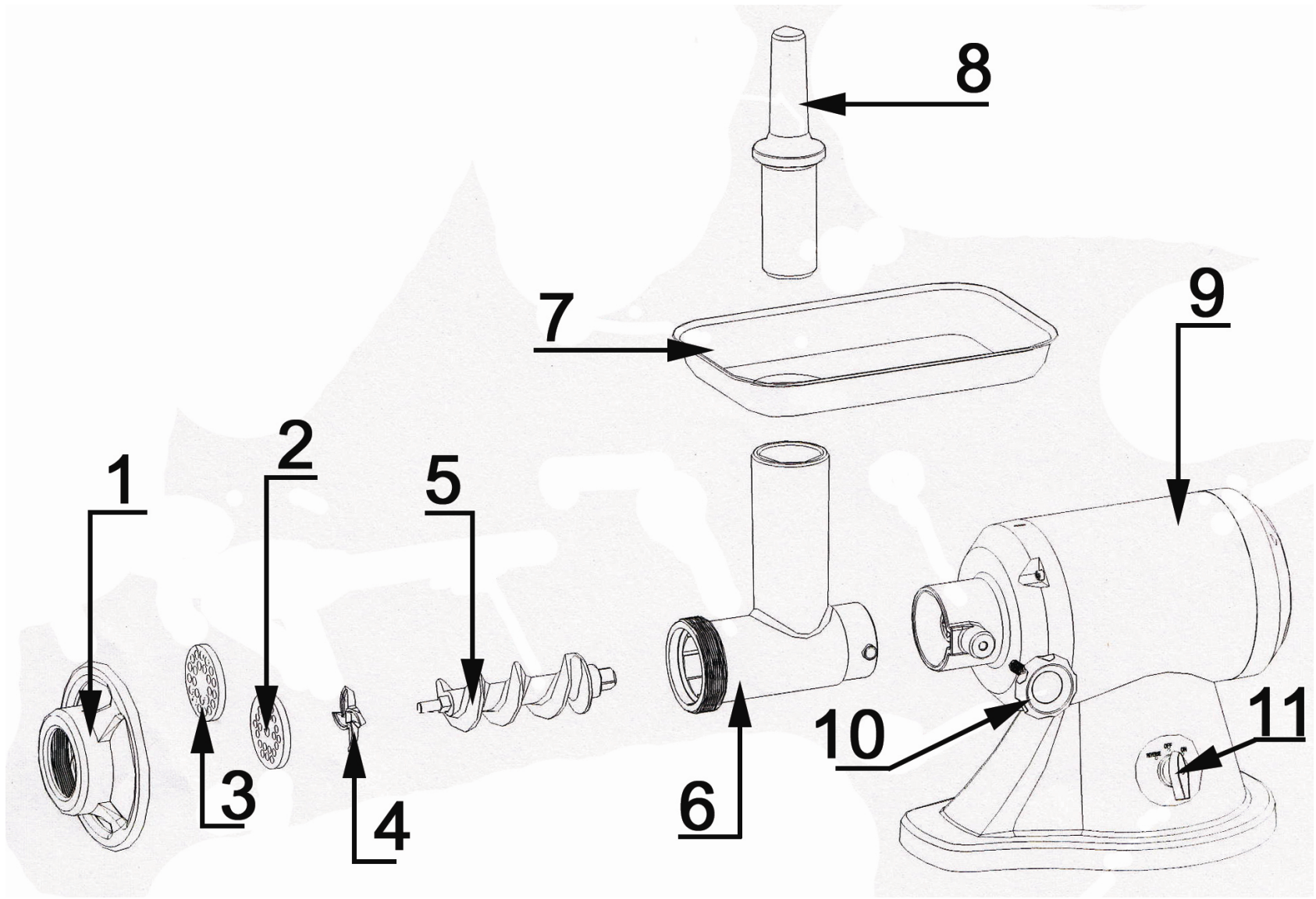
**RYSUNEK ZŁOŻENIOWY**

# Maszynka do mięsa 12

## MODEL: 721121



**stalgast**  
ekspert gastronomiczny



<b>NR</b>	<b>NUMER KAT</b>	<b>NAZWA CZĘŚCI</b>
<b>1</b>	<b>V721121-01</b>	<b>Nakrętka</b>
<b>2</b>	<b>V721121-02</b>	<b>Tarcza średnio mieląca</b>
<b>3</b>	<b>V721121-03</b>	<b>Tarcza grubo mieląca</b>
<b>4</b>	<b>V721121-04</b>	<b>Nożyk</b>
<b>5</b>	<b>V721121-05</b>	<b>Wał ślimakowy</b>
<b>6</b>	<b>V721121-06</b>	<b>Głowica</b>
<b>7</b>	<b>V721121-07</b>	<b>Tacka</b>
<b>8</b>	<b>V721121-08</b>	<b>Popychacz produktu</b>
<b>9</b>	<b>V721121-09</b>	<b>Odułowa silnika</b>
<b>10</b>	<b>V721121-10</b>	<b>Pokrętło blokady</b>
<b>11</b>	<b>V721121-11</b>	<b>Włącznik</b>