

## Maszynka do mięsa

**MODEL: 721124**



# SPIS TREŚCI

<b>1. INSTRUKCJE BEZPIECZEŃSTWA .....</b>	<b>3</b>
<b>2. BUDOWA .....</b>	<b>4</b>
2.1. Przeznaczenie urządzenia .....	4
2.2. Opis urządzenia .....	4
<b>3. DANE TECHNICZNE .....</b>	<b>4</b>
<b>4. MONTAŻ.....</b>	<b>4</b>
4.1. Rozpakowanie.....	4
4.2. Stanowisko pracy.....	4
4.3. Instalacja do źródeł zasilania .....	5
<b>5. OBSŁUGA.....</b>	<b>5</b>
5.1. Montaż i demontaż mechanizmu mielącego .....	5
5.2. Obsługa.....	5
5.3. Zator.....	5
<b>6. CZYSZCZENIE I KONSERWACJA.....</b>	<b>5</b>
<b>7. PROBLEMY, PRZYCZYNY, ROZWIĄZANIA .....</b>	<b>5</b>
<b>8. USUWANIE ZUŻYTYCH URZĄDZEŃ .....</b>	<b>6</b>
<b>9. GWARANCJA.....</b>	<b>6</b>

Dziękujemy Państwu za zakup naszego produktu. Przed pierwszym użyciem prosimy dokładnie zapoznać się z niniejszą instrukcją obsługi.

Kopiowanie niniejszej instrukcji bez zgody producenta jest zabronione.

Zdjęcia oraz rysunki mają charakter poglądowy i mogą różnić się od zakupionego urządzenia.

**UWAGA:** Instrukcję należy przechowywać w bezpiecznym oraz dostępnym dla personelu miejscu. Producent zastrzega sobie prawo do zmiany parametrów technicznych urządzeń bez zapowiedzi.

## I. INSTRUKCJE BEZPIECZEŃSTWA

- Nieprawidłowa obsługa i niewłaściwe użytkowanie może spowodować poważne uszkodzenie urządzenia lub zranienie osób.
- Urządzenie może być stosowane wyłącznie w celu, do którego zostało zaprojektowane.
- Producent nie ponosi żadnej odpowiedzialności za szkody spowodowane nieprawidłową obsługą i niewłaściwym użytkowaniem urządzenia.
- W czasie użytkowania zabezpiecz urządzenie i wtyczkę kabla zasilającego przed kontaktem z wodą lub innymi płynami. W przypadku, gdyby przez nieuwagę urządzenie wpadło do wody, należy natychmiast wyciągnąć wtyczkę z kontaktu, a następnie zlecić kontrolę urządzenia specjalistom.

**Nieprzestrzeganie tej instrukcji może spowodować zagrożenie życia.**

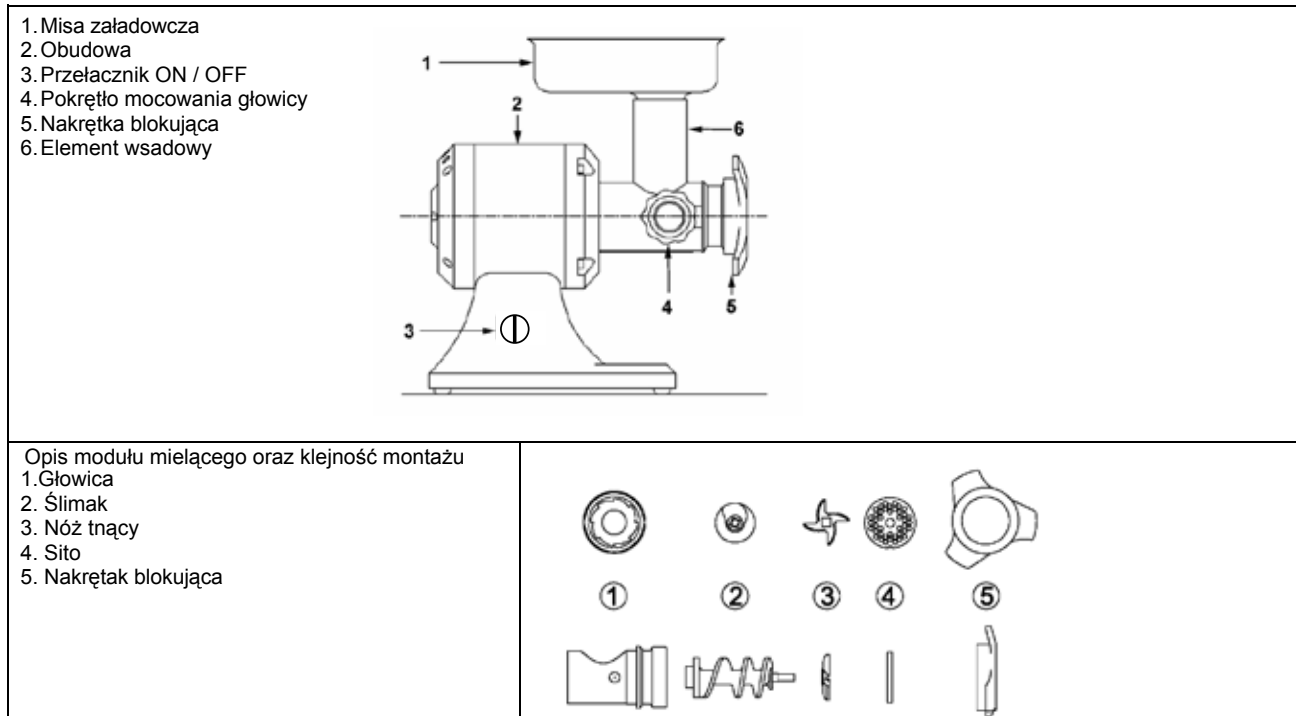
- Nigdy nie otwieraj samodzielnie obudowy urządzenia.
- Nie wtykaj żadnych przedmiotów w obudowę urządzenia.
- Nie dotykaj wtyczki kabla zasilającego wilgotnymi rękami.
- Regularnie kontroluj stan wtyczki i kabla. W przypadku wykrycia uszkodzenia wtyczki lub kabla, zleć naprawę w wyspecjalizowanym punkcie naprawczym.
- W przypadku, gdy urządzenie spadnie lub ulegnie uszkodzeniu w inny sposób, przed dalszym użytkowaniem zawsze zleć przeprowadzenie kontroli i ewentualną naprawę w wyspecjalizowanym punkcie naprawczym.
- Nigdy nie naprawiaj urządzenia samodzielnie - **może to spowodować zagrożenie życia.**
- Chroń kabel zasilający przed kontaktem z ostrymi lub gorącymi przedmiotami i chroń go z dala od otwartego ognia. Jeżeli chcesz odłączyć urządzenie z kontaktu, zawsze chwytaj za wtyczkę, nigdy nie ciągnij za kabel.
- Zabezpiecz kabel (lub przedłużacz), aby nikt przez omyłkę nie wyciągnął go z kontaktu lub się o niego nie potknął.
- Kontroluj funkcjonowanie urządzenia w czasie użytkowania.
- Nie należy zezwalać na użytkowanie urządzenia przez osoby niepełnoletnie, osoby upośledzone fizycznie lub umysłowo oraz upośledzone pod względem zdolności ruchowej, a także osoby nieposiadające odpowiedniego doświadczenia i wiedzy dotyczącej właściwego użytkowania urządzenia. Wyżej wymienione osoby mogą obsługiwać urządzenie jedynie pod nadzorem osoby odpowiedzialnej za bezpieczeństwo.
- Jeżeli urządzenie nie jest w danej chwili użytkowane lub jest właśnie czyszczone, zawsze odłącz je od źródła zasilania, wyciągając wtyczkę z kontaktu.
- **Uwaga :** Jeżeli wtyczka kabla zasilającego jest podłączona do kontaktu, urządzenie cały czas pozostaje pod napięciem.
- Wyłącz urządzenie, zanim wyciągniesz wtyczkę z kontaktu.
- Nigdy nie ciągnij urządzenia za kabel zasilający.

## 2. BUDOWA

### 2.1. Przeznaczenie urządzenia

Urządzenie zostało zaprojektowane tylko i wyłącznie do mielenia mięsa bez kości oraz ścięgien.

### 2.2. Opis urządzenia



## 3. DANE TECHNICZNE

<b>Model</b>	721124
<b>Napięcie zasilające</b>	230 V
<b>Moc</b>	0,80 kW
<b>Wydajność</b>	do 220 kg/h
<b>Wymiary (WxDxH)</b>	517x328x410 mm

## 4. MONTAŻ

### 4.1. Rozpakowanie

Urządzenie zostało zapakowane w kartonowe pudło wypełnione pianką poliuretanową w celu zabezpieczenia urządzenia przed uszkodzeniem mechanicznym w trakcie transportu.

Z kartonowym pudłem, w którym znajduje się urządzenie, należy postępować zgodnie z instrukcją umieszczoną na nim. Należy otworzyć pudło i sprawdzić czy wszystkie elementy znajdują się w środku oraz czy są w stanie nienaruszonym. Pudło należy zachować w razie potrzeby przewiezienia urządzenia.

Urządzenie należy podnieść stosując się do zasad niniejszej instrukcji i ustawić w wybranym miejscu, w którym będzie ono użytkowane.

### 4.2. Stanowisko pracy

Miejsce instalacji urządzenia powinno być dobrze oświetlone i posiadać możliwość podłączenia do źródła zasilania prądem elektrycznym. Powierzchnia robocza powinna być wypoziomowana, sucha i wystarczająco duża. Instalację należy przeprowadzić zgodnie z obowiązującymi przepisami prawnymi. Z dala od źródeł ciepła (piec, kuchnia itp) oraz z dala od źródeł wody zagrażających zalaniem urządzenia.

### 4.3. Instalacja do źródeł zasilania

Należy sprawdzić, czy urządzenie zostało w prawidłowy sposób podłączone do linii uziemienia. Przed podłączeniem należy się upewnić, czy wartości napięcia oraz częstotliwości w miejscu, gdzie urządzenie będzie użytkowane, są zgodne z wartościami podanymi na tabliczce znamionowej. Urządzenie zostało wyposażone w przewód zasilający. Urządzenie należy za pomocą w/w. przewodu, podłączyć do gniazda elektrycznego z zabezpieczeniem różnicowo-prądowym zainstalowanego na ścianie.

## 5. OBSŁUGA

### 5.1. Montaż i demontaż mechanizmu mielącego

**Uwaga: Przed przystąpieniem do demontażu należy wyłączyć urządzenie i odłączyć od źródła zasilania.**

- należy usunąć pojemnik na mięso znajdujący się w otworze wsadowym urządzenia
- należy przekręcić pierścień zaciskający w kierunku przeciwnym do ruchu wskazówek zegara
- należy zdemontować: sito (tarczę perforowaną), nóż, ślimak;
- należy odkręcić pokrętkę boczną przekręcając je w kierunku przeciwnym do ruchu wskazówek zegara i zdemontować tuleję;
- w celu zamontowania ww. elementów należy postępować w odwrotnej kolejności.

**Uwaga: Przed rozpoczęciem pracy z urządzeniem należy sprawdzić, czy wszystkie elementy urządzenia zostały prawidłowo przymocowane.**

### 5.2. Obsługa

- pokroić produkty przeznaczone do mielenia na porcje takiej wielkości, aby zmieściły się bez problemu w otworze wsadowym komory mielenia
- podłączyć do źródła zasilania, a następnie włączyć urządzenie
- umieścić produkty przeznaczone do mielenia na tacce
- **zawsze należy używać popychacza**

Po zakończeniu użytkowania urządzenia należy je wyłączyć oraz odłączyć od źródła zasilania.

**UWAGA :** Jeżeli zmielone mięso nie wydostaje się gładko z komory mielenia lub jego konsystencja nie jest właściwa, poniżej przedstawiono możliwe przyczyny oraz sposób postępowania w takiej sytuacji:

- nakrętka jest nałożona zbyt luźno, co sprawia, że nożyk nie pozostaje we właściwym kontakcie z tarczą mielącą. Należy dokręcić nakrętkę
- nakrętka jest za mocno dokręcona i blokuje nożyk. Delikatnie poluzować nakrętkę
- tarcza mieląca jest zablokowana. Należy oczyścić tarczę mielącą
- krawędzie nożyka są tępe. Należy naostrzyć lub wymienić nożyk

### 5.3. Zator

W przypadku zablokowania silnika oraz w przypadku, gdy mimo pracującego silnika zmielone mięso nie wydostaje się z urządzenia przez tarczę mielącą z powodu zatoru spowodowanego przez kość lub inne produkty, należy przestawić włącznik do pozycji REVERSE – bieg wsteczny, aby usunąć kość lub inne produkty powodujące zator i oczyścić urządzenie.

### 5.4. Uwagi dotyczące obsługi

Nigdy nie należy wpychać do otworu wpustowego produktów przeznaczonych do mielenia za pomocą rąk. Zawsze należy używać w tym celu popychacza.

Nie należy mielić twardych produktów takich jak kości czy orzechy.

Nie należy mielić w urządzeniu produktów posiadających twarde włókna takie jak np.: imbir itp.

Aby uniknąć blokowania się produktów w głowicy nie należy ich zbyt silnie wpychać.

## 6. CZYSZCZENIE I KONSERWACJA

**Uwaga:** Przed przystąpieniem do czyszczenia należy wyłączyć urządzenie i odłączyć od źródła zasilania.

- Przed odejściem od urządzenia należy zdemontować mechanizm mielący i umyć jego elementy w gorącej wodzie z użyciem detergentu lub w zmywarce.
- **Nie można czyścić urządzenia wodą pod ciśnieniem.**
- **Wszelkie prace konserwacyjne należy przeprowadzać na urządzeniu odłączonym od źródła zasilania.**
- **Do czyszczenia urządzenie nie wolno stosować środków żrących i ściernych oraz powodujących korozję.**

## 7. PROBLEMY, PRZYCZYNY, ROZWIĄZANIA

W razie zauważenia jakichkolwiek niepokojących zachowań urządzenia należy skontaktować się z autoryzowanym serwisem lub sprzedawcą.

## 8. USUWANIE ZUŻYTYCH URZĄDZEŃ

Po zakończeniu okresu użytkowania sprzętu lub kupując nowy w firmie Stalgast możecie Państwo oddać stare urządzenie. Przyślijcie ją do nas a wyspecjalizowana firma zutylizuje ją zgodnie z Ustawą o zużytych sprzęcie elektrycznym i elektronicznym (Dz. U. 2005 Nr 180 poz. 1495).

## 9. GWARANCJA

Sprzedawca odpowiada z tytułu rękojmi bądź gwarancji.

W przypadku stwierdzenia uszkodzeń wynikających z powstania osadów wapnia w urządzeniu, nie podlegają one naprawie gwarancyjnej. Gwarancja nie obejmuje także: uszkodzeń powstałych w wyniku działania sił zewnętrznych takich jak wyładowania atmosferyczne, zmiana napięcia zasilania, nieprawidłowego ustawienia wartości napięcia elektrycznego, zasilanie z nieodpowiedniego gniazda zasilania, mechanicznych, termicznych, chemicznych uszkodzeń sprzętu i wywołanych nimi wad.

Wymianie gwarancyjnej nie podlegają takie elementy jak: żarówki, elementy gumowe, elementy grzewcze zniszczone kamieniem kotłowym, śruby oraz elementy ulegające naturalnemu zużyciu np; palniki, uszczelki gumowe oraz wszelkiego rodzaju elementy uszkodzone mechanicznie.