



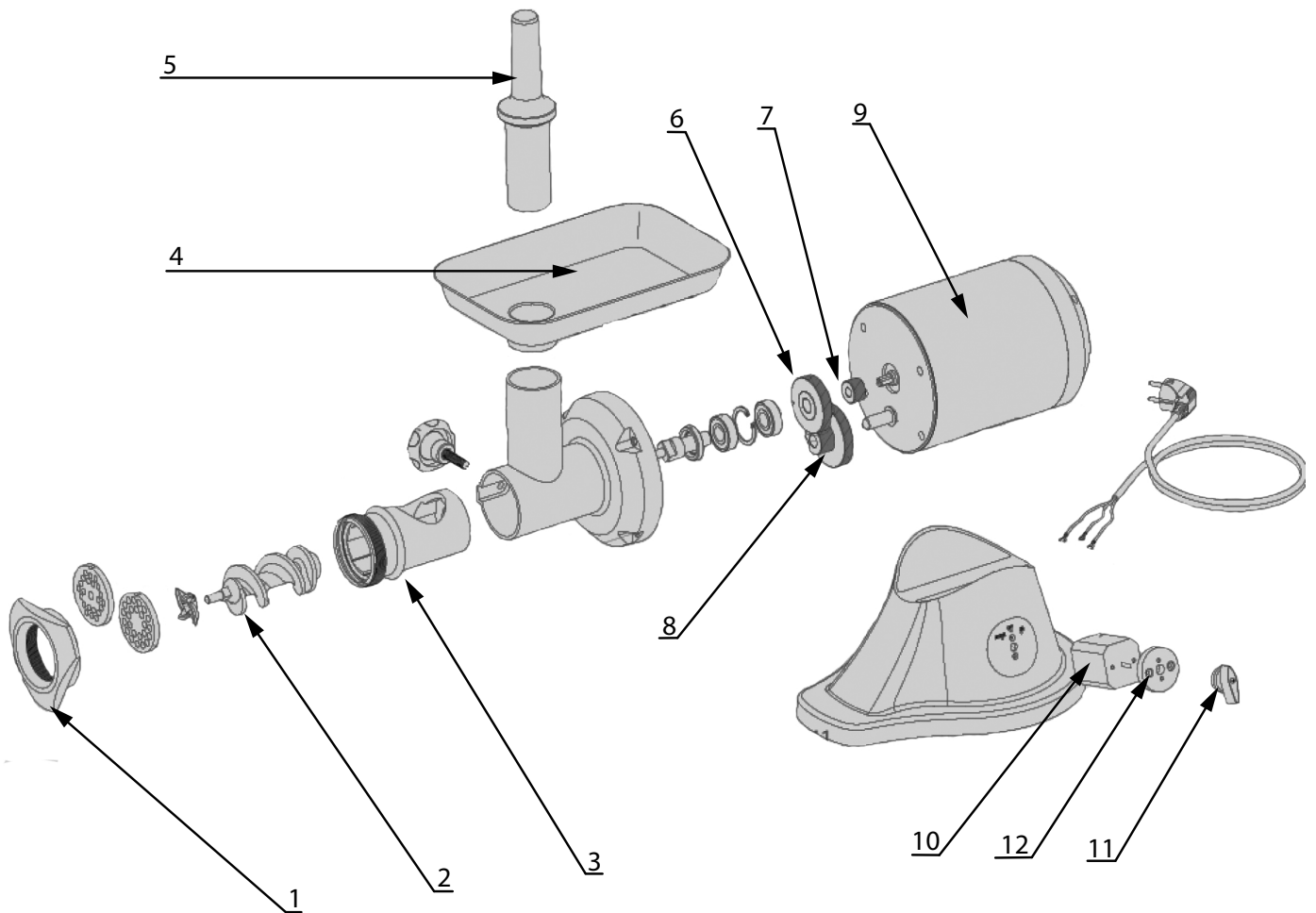
**stalgast**  
ekspert gastronomiczny

**RYSUNEK ZŁOŻENIOWY**

# Maszynka do mięsa

## MODEL: 721124





LP	Nr katalogowy	Nazwa części
1	V721124-01	Blokada sita
2	V721124-02	Ślimak
3	V721124-03	Gniazdo ślimaka
4	V721124-04	Tacka na mięso
5	V721124-05	Popychacz
6	V721124-06	Koło zębate duże
7	V721124-07	Koło zębate małe
8	V721124-08	Koło zębate podwójne
9	V721124-09	Silnik
10	V721124-10	Włącznik
11	V721124-11	Pokrętło
12	V721124-12	Skala włącznika
13	V721124-13	Nóżka