



stalgast
ekspert gastronomiczny

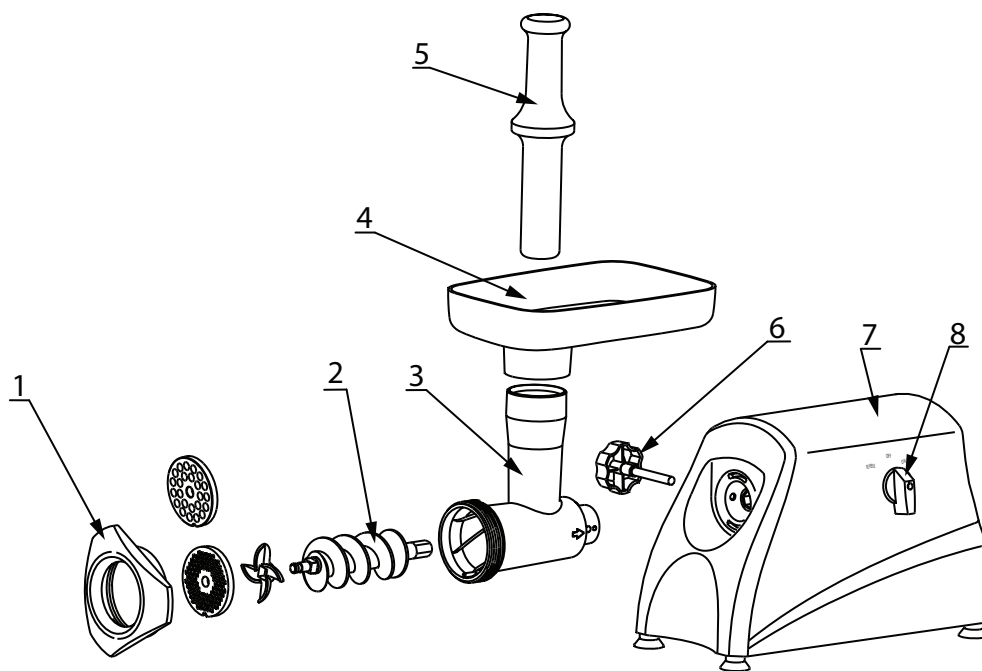
RYSUNEK ZŁOŻENIOWY

Maszynka do mięsa

MODEL: 721129



stalgast
ekspert gastronomiczny



LP	Nr katalogowy	Nazwa części
1	V721129-01	Blokada sita
2	V721129-02	Ślimak
3	V721129-03	Gniazdo ślimaka
4	V721129-04	Tacka na mięso
5	V721129-05	Popychacz
6	V721129-06	Śruba blokująca
7	V721129-07	Silnik
8	V721129-08	Włącznik