



**stalgast**  
ekspert gastronomiczny

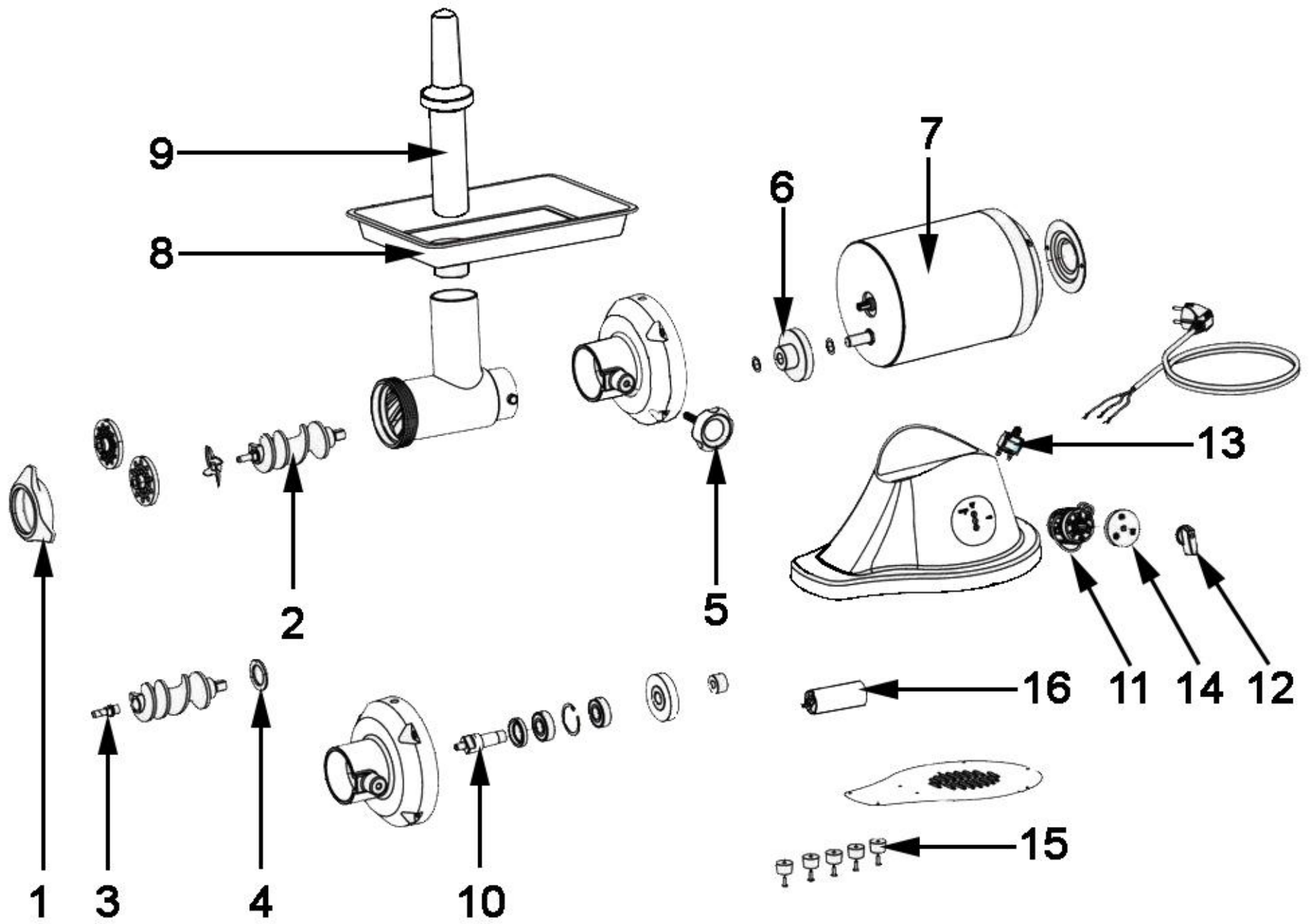
**RYSUNEK ZŁOŻENIOWY**

# Maszynka do mięsa 22

## MODEL: 721221



**stalgast**  
ekspert gastronomiczny



<b>NR</b>	<b>NUMER KAT.</b>	<b>OPIS</b>
1	V721221-01	Blokada sita
2	V721221-02	Ślimak
3	V721221-03	Sworzeń ślimaka
4	V721221-04	Podkładka ślimaka
5	V721221-05	Śruba blokująca
6	V721221-06	Przekładnia silnika
7	V721221-07	Silnik
8	V721221-08	Tacka
9	V721221-09	Popychacz
10	V721221-10	Sworzeń obrotowy
11	V721221-11	Włącznik
12	V721221-12	Pokrętło
13	V721221-13	Krańcówka
14	V721221-14	Skala włącznika
15	V721221-15	Nóżka
16	V721221-16	Kondensator