



Krajalnica

MODEL: 722229, 722251, 722259



Dziękujemy Państwu za zakup naszego produktu. Przed pierwszym użyciem prosimy dokładnie zapoznać się z niniejszą instrukcją obsługi.

Kopiowanie niniejszej instrukcji bez zgody producenta jest zabronione.

Zdjęcia oraz rysunki mają charakter poglądowy i mogą różnić się od zakupionego urządzenia.

UWAGA: Instrukcję należy przechowywać w bezpiecznym oraz dostępnym dla personelu miejscu. Producent zastrzega sobie prawo do zmiany parametrów technicznych urządzeń bez zapowiedzi.

I. INSTRUKCJE BEZPIECZEŃSTWA

- Nieprawidłowa obsługa i niewłaściwe użytkowanie może spowodować poważne uszkodzenie urządzenia lub zranienie osób.
- Urządzenie może być stosowane wyłącznie w celu, do którego zostało zaprojektowane.
- Producent nie ponosi żadnej odpowiedzialności za szkody spowodowane nieprawidłową obsługą i niewłaściwym użytkowaniem urządzenia.
- W czasie użytkowania zabezpiecz urządzenie i wtyczkę kabla zasilającego przed kontaktem z wodą lub innymi płynami. W przypadku, gdyby przez nieuwagę urządzenie wpadło do wody, należy natychmiast wyciągnąć wtyczkę z kontaktu, a następnie zlecić kontrolę urządzenia specjalistom.

Nieprzestrzeganie tej instrukcji może spowodować zagrożenie życia.

- Nigdy nie otwieraj samodzielnie obudowy urządzenia.
- Nie wtykaj żadnych przedmiotów w obudowę urządzenia.
- Nie dotykaj wtyczki kabla zasilającego wilgotnymi rękami.
- Regularnie kontroluj stan wtyczki i kabla. W przypadku wykrycia uszkodzenia wtyczki lub kabla, zleć naprawę w wyspecjalizowanym punkcie naprawczym.
- W przypadku, gdy urządzenie spadnie lub ulegnie uszkodzeniu w inny sposób, przed dalszym użytkowaniem zawsze zleć przeprowadzenie kontroli i ewentualną naprawę w wyspecjalizowanym punkcie naprawczym.
- Nigdy nie naprawiaj urządzenia samodzielnie - **może to spowodować zagrożenie życia.**
- Chroń kabel zasilający przed kontaktem z ostrymi lub gorącymi przedmiotami i chroń go z dala od otwartego ognia. Jeżeli chcesz odłączyć urządzenie z kontaktu, zawsze chwytaj za wtyczkę, nigdy nie ciągnij za kabel.
- Zabezpiecz kabel (lub przedłużacz), aby nikt przez omyłkę nie wyciągnął go z kontaktu lub się o niego nie potknął.
- Kontroluj funkcjonowanie urządzenia w czasie użytkowania.
- Nie należy zezwalać na użytkowanie urządzenia przez osoby niepełnoletnie, osoby upośledzone fizycznie lub umysłowo oraz upośledzone pod względem zdolności ruchowej, a także osoby nieposiadające odpowiedniego doświadczenia i wiedzy dotyczącej właściwego użytkowania urządzenia. Wyżej wymienione osoby mogą obsługiwać urządzenie jedynie pod nadzorem osoby odpowiedzialnej za bezpieczeństwo.
- Jeżeli urządzenie nie jest w danej chwili użytkowane lub jest właśnie czyszczone, zawsze odłącz je od źródła zasilania, wyciągając wtyczkę z kontaktu.

Uwaga : Jeżeli wtyczka kabla zasilającego jest podłączona do kontaktu, urządzenie cały czas pozostaje pod napięciem.

- Wyłącz urządzenie, zanim wyciągniesz wtyczkę z kontaktu.
- Nigdy nie ciągnij urządzenia za kabel zasilający

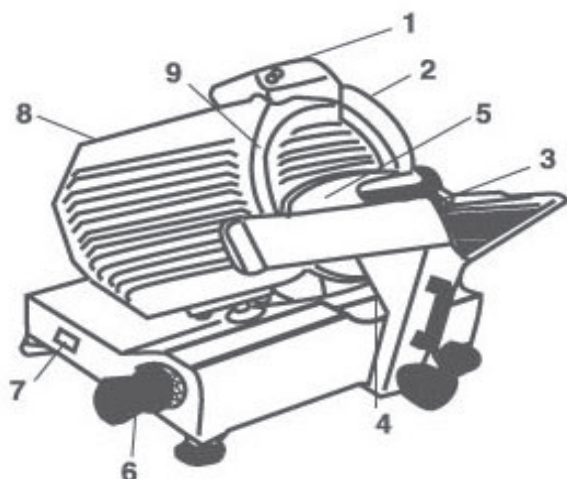
2. ŚRODKI OSTROŻNOŚCI

- Nie stosuj żadnych dodatkowych środków oprócz tych, które zostały dostarczone wraz z urządzeniem.
- **Uwaga!** Zadbaj o to, by podczas używania urządzenia kabel elektryczny nie stykał się z gorącymi elementami lub nożem.
- Krajalnicy nie należy używać do krojenia mrożonek, mięsa z kością, ryb ani niczego poza artykułami żywnościowymi. Urządzenia 722229 oraz 722259 przeznaczone są również do krojenia sera.
- Choć urządzenie jest wyposażone w zabezpieczenia, należy trzymać się z dala od noża i ruchomych części.
- Nie używać krajalnicy do produktów spożywczych, jeśli średnica noża zmalała o 6 mm. W tym wypadku należy wymienić nóż.

3. PRZYGOTOWANIE URZĄDZENIA DO PIERWSZEGO UŻYCIA

- Sprawdź, czy w opakowaniu znajdują się wszystkie elementy. Jeśli brakuje niektórych elementów, skontaktuj się z dostawcą.
- Usuń dokładnie całe opakowanie.
- Wyczyść urządzenie przy pomocy letniej wody i miękkiej szmatki.
- Wyczyść nóż. Bądź bardzo ostrożny, nóż jest bardzo ostry.
- Zadbaj o to, by z każdej strony urządzenia było przynajmniej 10 cm wolnego miejsca. Ma to na celu wentylację urządzenia
- Umieść urządzenie tak, by zawsze mieć łatwy dostęp do wtyczki.

4. BUDOWA KRAJALNICY



1	Ostrzałka
2	Oslona noża
3	Popychacz
4	Wózek
5	Ramię dociskające
6	Pokrętło ustawiania grubości krojenia
7	Wyłącznik
8	Ścianka
9	Nóż

5. DANE TECHNICZNE

Model	722229	722251	722259
Napięcie	230 V/50 Hz	230 V/50 Hz	230 V/50 Hz
Moc	0,12 kW	0,15 kW	0,15 kW
Średnica noża	220 mm (teflonowany)	250 mm	250 mm (teflonowany)
Grubość plastra	0 - 12 mm	0 - 12 mm	0 - 12 mm
Waga	16 kg	16,5 kg	16,5 kg
Wymiary	520x460x380 mm	520x460x380 mm	520x460x380 mm

6. OBSŁUGA URZĄDZENIA

- Rozpakować urządzenie.
- Krajalnice umieścić na płaskim i stabilnym miejscu.
- Umieścić urządzenie wyłącznikiem skierowanym w stronę użytkownika.
- Ustawić odpowiednią grubość przy pomocy pokrętła 6.
- Włączyć urządzenie za pomocą przełącznika 7.
- Krojoną wędlinę umieścić na ruchomym wózku i docisnąć do ruchomej ścianki przy pomocy ramienia dociskającego.
- Po skończeniu pracy wyłączyć urządzenie za pomocą przełącznika 7.
- Grubość krojenia ustawić na 0.

7. OSTRZENIE NOŻA

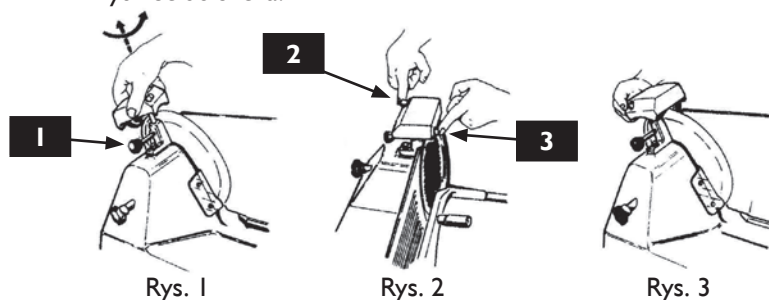
Należy zastosować się do poniższych zaleceń:

- Odłączyć urządzenie od źródła prądu.
- Upewnić się że grubość krojenia ustawiona jest na 0.
- Oczyszczyć ostrze noża.
- Podłączyć urządzenie do źródła prądu.
- Obrócić ostrzałkę o 180°, koła ostrzałki powinny znajdować się w pozycji gotowej do pracy (Rys.2).
- Obniżyć ostrzałkę do momentu zablokowania; podczas obniżania należy wcisnąć przycisk (2) i upewnić się że kółko ostrzałki dochodzi do ostrza noża.

- Uruchomić urządzenie i pozostawić włączone przez 1-2 minuty. Zatrzymać urządzenie i sprawdzić czy ostrze zostało zeszlifowane.
- W celu wygładzenia ostrza należy włączyć urządzenie i delikatnie nacisnąć przycisk (3) przez 3 sekundy.
- Ustawić grubość krojenia na 0.
- Po zakończeniu ostrzenia ustawić ostrzałkę w początkowym połączeniu.
- Wyczyścić ostrze noża za pomocą alkoholu.
- Kółka ostrzałki wyczyścić alkoholem a następnie szczotką.

8. CZYSZCZENIE I KONSERWACJA

- Grubość krojenia ustawić na 0.
- Okresowo należy odkręcić osłonę noża, wyczyścić nóż oraz osłonę za pomocą alkoholu.
- Jeżeli po wielokrotnym ostrzeniu ostrze noża zostało zużyte o ok. 10 mm, należy zaprzestać używania urządzenia i wymienić nóż.
- W przypadku zbyt długiej pracy urządzenia lub zablokowania silnika, wyłącznik bezpieczeństwa wyłączy urządzenie. Należy wyłączyć urządzenie i sprawdzić czy kontrolka ostrzegawcza zgasła. Poczekać kilka minut w celu ochłodzenia silnika.
- Urządzenie oraz wszystkie części należy czyścić używając miękkiej ściereki oraz delikatnego płynu.
- Wytrzeć do sucha.



- Jeżeli wózek ciężko się porusza należy umieścić krajalnicę na boku, wyczyścić i naoliwić prowadnicę.
- W przypadku ślizgania się paska transmisyjnego należy zastosować się do poniższych wskazówek:
1) umieścić krajalnicę na boku, 2) poluzować nakrętkę śruby dociągającej, 3) przekręcić śrubę zgodnie z ruchem wskazówek zegara, do uzyskania właściwego naprężenia paska, 4) dokręcić nakrętkę.

PROBLEM	MOŻLIWA PRZYCZYNA	ROZWIĄZANIE
Urządzenie źle kroi	Nóż jest tępy	Naostrz nóż
	Urządzenie jest brudne	Wyczyść urządzenie
Urządzenie przestaje kroić	Przeegrzany silnik	Poczekaj, aż urządzenie ostygnie. Zabezpieczenie termiczne silnika samo ponownie się włączy.
Platforma nie przesuwają się w sposób płynny	Pręt przesuwny jest brudny	Wyczyść pręt przesuwny i nasmaruj go wazeliną

9. USUWANIE ZUŻYTYCH URZĄDZEŃ

Po zakończeniu okresu użytkowania sprzętu lub kupując nowy w firmie Stalgast możecie Państwo oddać stare urządzenie. Prześlijcie ją do nas a wyspecjalizowana firma zutylizuje ją zgodnie z Ustawą o zużytych sprzęcie elektrycznym i elektronicznym (Dz. U. 2005 Nr 180 poz. 1495)

10. GWARANCJA

Sprzedawca odpowiada z tytułu rękojmi bądź gwarancji.

W przypadku stwierdzenia uszkodzeń wynikających z powstania osadów wapnia w urządzeniu, nie podlegają one naprawie gwarancyjnej. Gwarancja nie obejmuje także: uszkodzeń powstałych w wyniku działania sił zewnętrznych takich jak wyładowania atmosferyczne, zmiana napięcia zasilania, nieprawidłowego ustawienia wartości napięcia elektrycznego, zasilanie z nieodpowiedniego gniazda zasilania, mechanicznych, termicznych, chemicznych uszkodzeń sprzętu i wywołanych nimi wad.

Wymianie gwarancyjnej nie podlegają takie elementy jak: żarówki, elementy gumowe, elementy grzewcze zniszczone kamieniem kotłowym, śruby oraz elementy ulegające naturalnemu zużyciu np; palniki, uszczelki gumowe oraz wszelkiego rodzaju elementy uszkodzone mechanicznie.