



stalgast
ekspert gastronomiczny

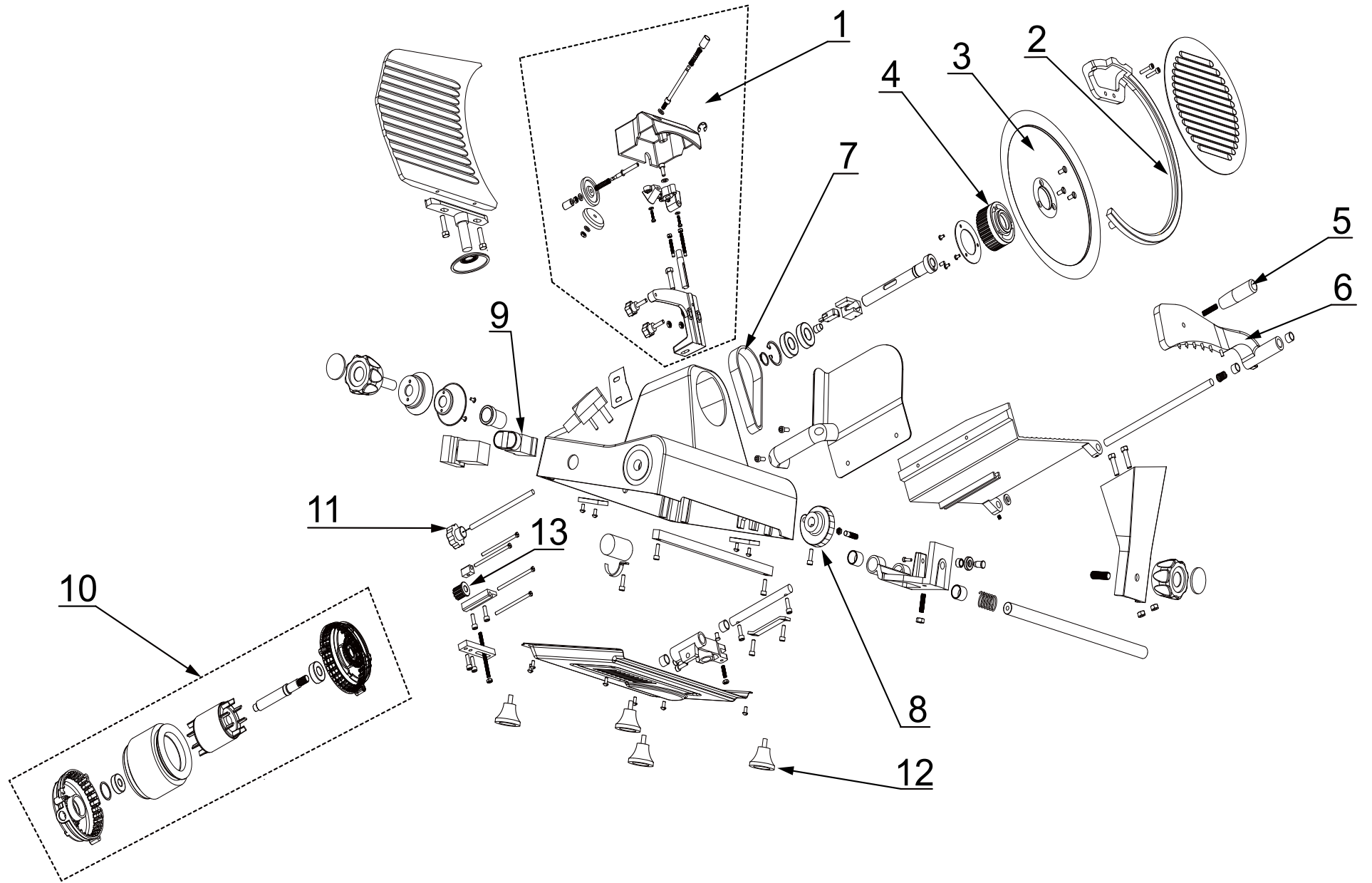
RYSUNEK ZŁOŻENIOWY

Krajalnica

MODEL: 722251



stalgast
ekspert gastronomiczny



LP	Nr katalogowy	Nazwa części
1	V722251-01	Ostrzałka kompletna
2	V722251-02	Zewnętrzna osłona noża
3	V722251-03	Nóż
4	V722251-04	Koło pasowe
5	V722251-05	Rączka
6	V722251-06	Ramię dociskające
7	V722251-07	Pasek
8	V722251-08	Ślimak
9	V722251-09	Włącznik
10	V722251-10	Silnik
11	V722251-11	Śruba mocująca osłonę noża
12	V722251-12	Nóżka
13	V722251-13	Koło pasowe małe