



stalgast
ekspert gastronomiczny

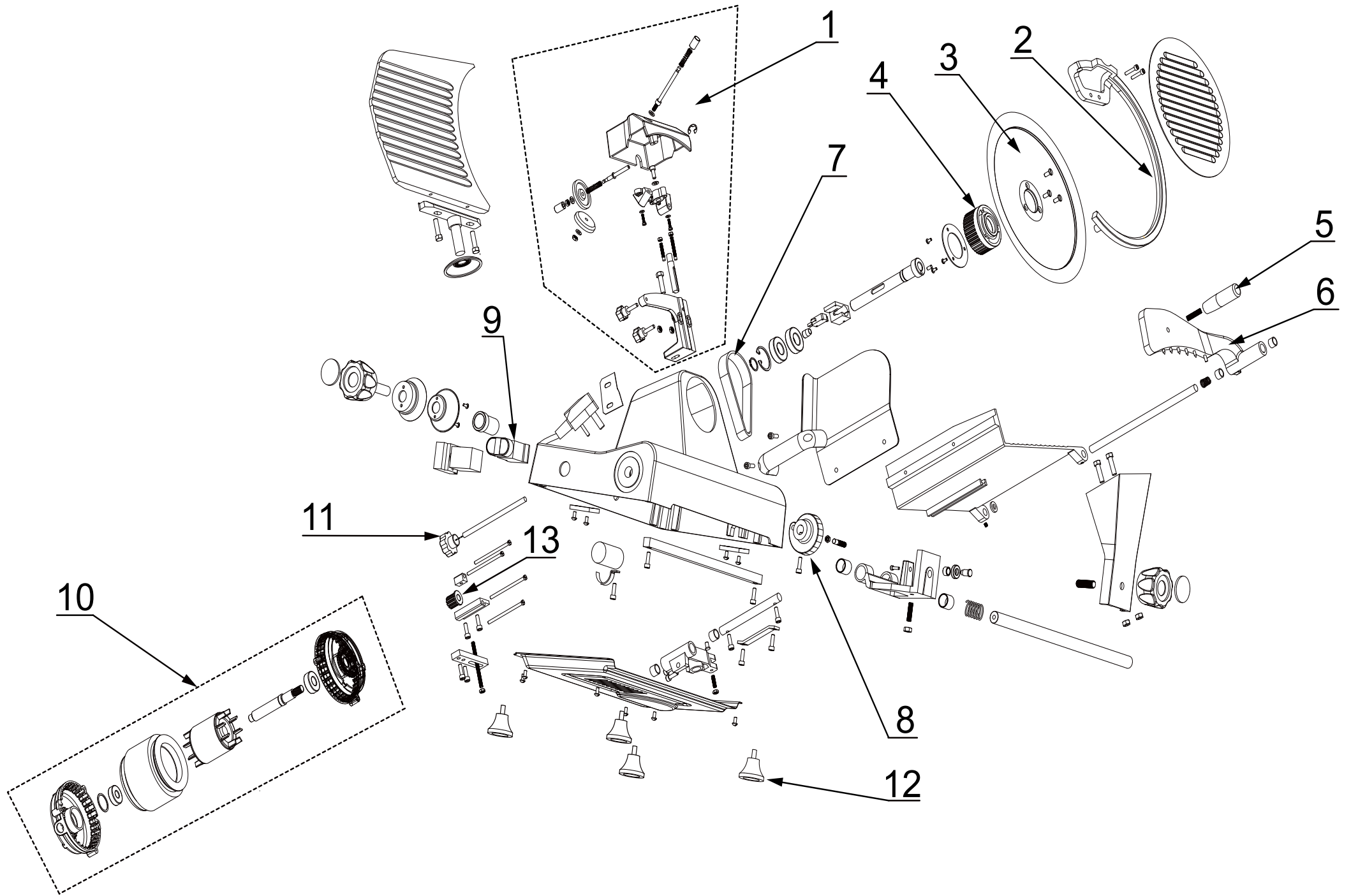
RYSUNEK ZŁOŻENIOWY

Krajalnica

MODEL: 722259



 **stalgast**
ekspert gastronomiczny



LP	Nr katalogowy	Nazwa części
1	V722259-01	Ostrzałka kompletna
2	V722259-02	Zewnętrzna osłona noża
3	V722259-03	Nóż
4	V722259-04	Koło pasowe
5	V722259-05	Rączka
6	V722259-06	Ramię dociskające
7	V722259-07	Pasek
8	V722259-08	Ślimak
9	V722259-09	Włącznik
10	V722259-10	Silnik
11	V722259-11	Śruba mocująca osłonę noża
12	V722259-12	Nóżka
13	V722259-13	Koło pasowe małe